

Maeve™ iso5X

IMPACT TESTED PET CAR SEAT



TAVO

Go
Anywhere,
Together.

THANK YOU

You've just purchased a Tavo product, and you can be sure that your pet is getting the best there is. Our products are expertly engineered for safety, with luxury fabrics and sophisticated style. Whatever made you fall in love with Tavo, rest assured your adventures with your pet will be easier from now on, freeing you to enjoy more happy family moments together.

TAVO

重要!

請妥善保存本說明書以備不時之需! 使用產品前請仔細閱讀說明書，並妥善保存說明書以便日後參考。

目錄

產品資訊	6
保固條件	6
進口商資訊	7
寵物適用範圍	7
警告	8
產品組件及各部位名稱	10
產品使用說明	12
維護與保養	22

產品資訊

產品型號： _____

生產日期： _____

保固條件

保固始於產品購買日，相關保固資訊，詳見官網：

www.tavopets.com

我們提供維修服務，但不提供產品退換。保固期限不會因零件更換或維修而延長。Tavo有權利針對產品進行改善設計，此前製造的產品則無更換義務。

進口商資訊

進 口 商	巧兒宜國際股份有限公司
地 址	台北市內湖區瑞光路431號2樓
電 話	02-27973000
統一編號	52603333

寵物適用範圍

請依以下產品重量限制乘載寵物

Maeve™ iso5X：13.6 公斤以下

警告

不遵守這些警告和說明可能會導致嚴重受傷或死亡。

- ! 切勿將此產品用在孩童上。
- ! 請勿乘載超過適用範圍重量的寵物。
- ! 安裝於車輛裡使用時，請勿裝載一隻以上的寵物。
- ! 如在家中使用且有超過一隻寵物時，寵物的總重量不得超過總承載重量限制。
- ! 汽車行進時寵物保護裝置請確實安裝。
- ! 請勿將未固定住的寵物保護裝置留在車內，以免緊急剎車時，傷害到其他乘客。
- ! 本寵物保護裝置若於意外中遭受劇烈撞擊後，不可繼續使用，應立即更換。意外可能導致寵物保護裝置產生潛在危險。
- ! 在汽車行進中請勿使用安全扣帶。
- ! 當在車輛中使用寵物保護裝置時，所有透氣網布需關閉，且側撞防護罩必須安裝於靠近車門的一側。
- ! 在無人照料下，不得讓寵物單獨留在寵物保護裝置內。
- ! 請勿將側撞防護罩安裝至網狀頂篷一側。
- ! 請勿乘載兇猛不受控的動物。Tavo 對於您寵物造成的任何損壞不承擔任何責任。
- ! 請勿擅自改造或使用其他廠商生產的零件來配合本寵物保護裝置，會對寵物造成危險。

- ! 此寵物保護裝置不適用於飛機上。
- ! 僅使用 Tavo 原廠零件和配件。
- ! 使用時請遠離火源、高溫、水池或電源之附近範圍。
- ! 請定期檢查以確保所有部件正常運作且未損壞或破損。有關零件更換或維修問題，請向進口商諮詢。

安全須知

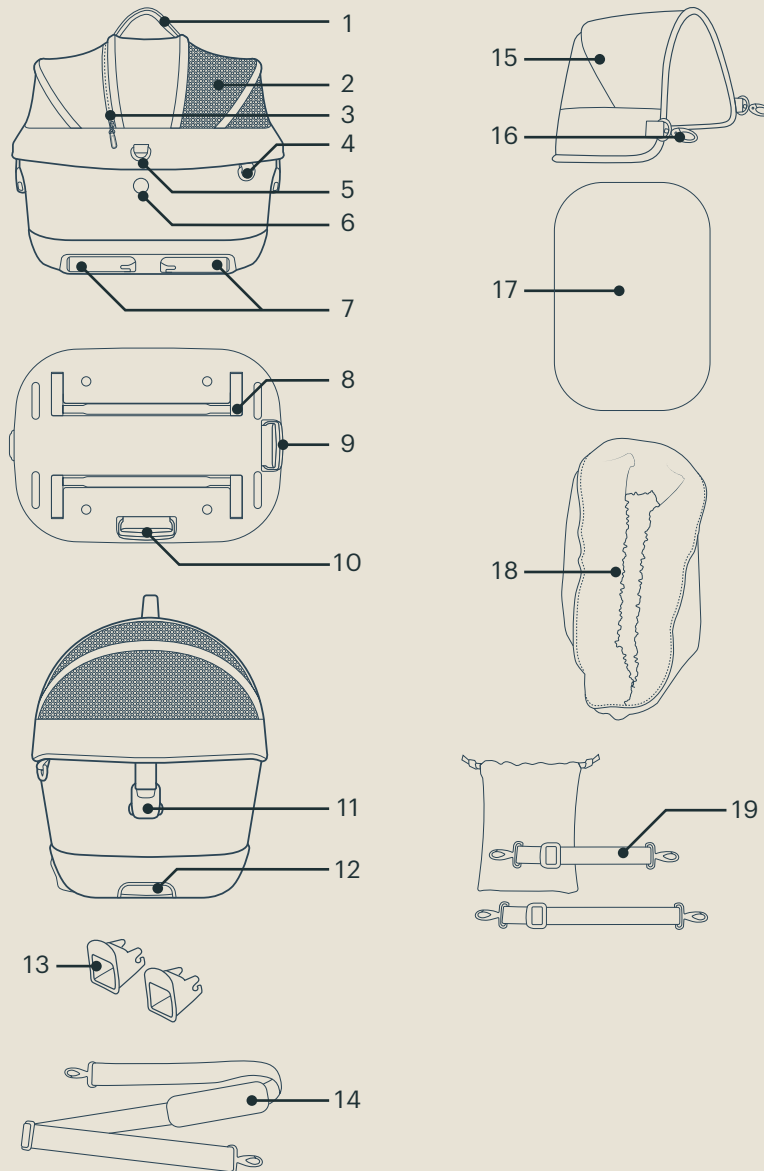
1. 請完整閱讀本說明書並妥善保存說明書以便日後參考。
2. 每次出行前，請確保安裝正確且不可超過總乘載之重量。總重量包括產品重量及安裝的組件和寵物載重。
3. 請謹慎駕駛並隨時注意路況，並遵守交通法規。

產品組件及各部位名稱

產品組件及各部位名稱組裝前請確認所有部件已經齊全，如有遺漏，請與進口商聯繫。

本產品無需工具進行組裝。

- 1 提把
- 2 頂篷
- 3 遮陽篷拉鍊
- 4 背帶扣環
- 5 側撞防護罩安裝扣環
- 6 頂篷釋鎖鈕
- 7 ISOFIX接口
- 8 推車接合桿
- 9 推車接合桿釋鎖按鈕
- 10 ISOFIX接口釋鎖按鈕
- 11 磁吸扣
- 12 推車接合桿釋鎖按鈕
- 13 ISOFIX 接口導引器
- 14 肩背帶
- 15 側撞防護罩 (SIP)
- 16 側撞防護罩安裝扣
- 17 座墊襯(含座墊)(x2)
- 18 內襯布套(x2)
- 19 安全扣帶(x2)(含收納袋)



產品使用說明

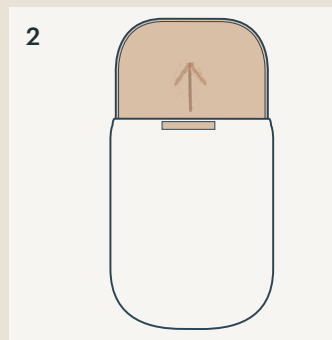
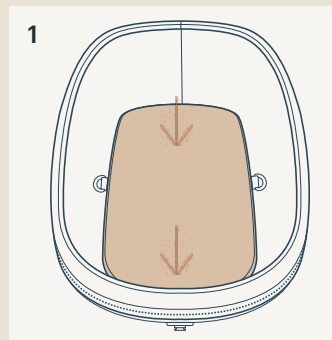
座墊襯

⚠ 寵物保護裝置中只能使用一張座墊襯。

- 1 將座墊襯放入寵物保護裝置中，接縫處朝下，座墊襯應放置平整。
- 2 若要清潔座墊襯套，請打開接縫處，並抽出座墊，即可清潔。

頂篷

- 3 安裝頂篷，請將頂篷安裝扣插入寵物保護裝置兩側的頂篷卡槽中，聽到“咔嗒”一聲表示已安裝完整。輕拉起頂篷以確保其安裝完全。
- 4 兩邊皆可展開或收起頂篷。
- 5 打開遮陽篷的天窗，可以保持寵物保護裝置內通風。
- 6 移除頂篷，請按下兩側的頂篷釋鎖鈕(1)，並將頂篷上拉(2)，即可移除。



移除內襯布套

- 1 拆下頂篷(第12頁)，然後拉開拉鍊卸除寵物保護裝置的內襯布套。

安裝內襯布套

- 2 反向操作即可組裝內襯布套。

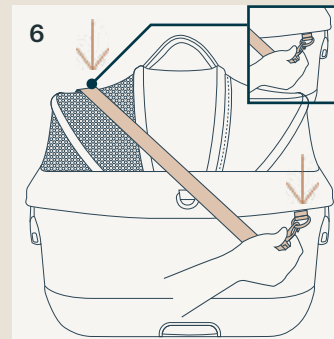
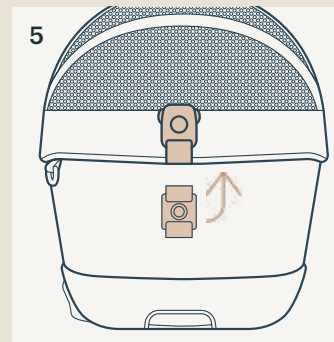
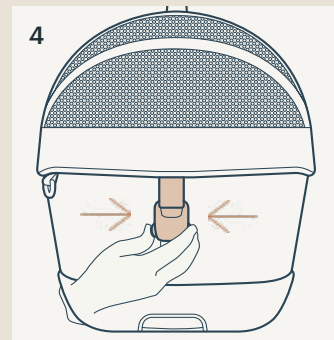
⚠ 切勿使用未附有內襯布套的寵物保護裝置。

磁吸扣

- 3 將磁吸扣連接到寵物保護裝置兩側的磁扣上。聽到“咔嗒”一聲表示已安裝到位。輕拉動扣環確認安裝完整。
- 4 解鎖磁吸扣，請按壓兩側的按鈕，即可解鎖。
- 5 磁吸扣不使用時，可轉向上收納，以避免妨礙操作。

肩背帶

- 6 請將肩背帶扣於寵物保護裝置兩端的扣環。可根據需求拉長或縮短。



提把

1 握住上方提把即可提起。

⚠ 當寵物放在寵物保護裝置裡並搬運時，請確保兩側磁吸扣處於鎖定狀態。

安全扣帶

2 請將安全扣帶的其一端連接到寵物保護裝置底部的扣環上，再將另一端扣環扣於寵物項圈上。

⚠ 在汽車行進中請勿使用安全扣帶。

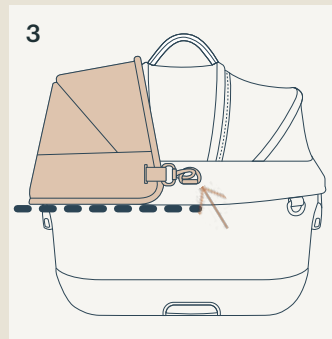
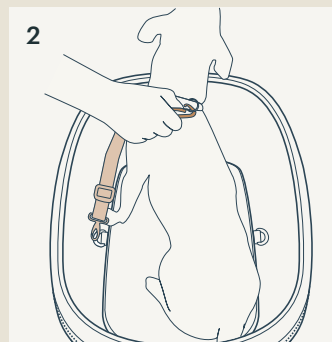
側撞防護罩(SIP)

3 將側撞防護罩扣環扣於兩側的扣環中。並與底部邊緣對齊，如虛線所示。

⚠ 建議將側撞防護罩安裝在網狀的另一側。

⚠ 側撞防護罩應安裝於靠近門的那側。

⚠ 側撞防護罩僅適用於車輛行駛中。



於車內作為寵物保護裝置使用時

⚠ 務必使用ISOFIX 接口確實連結於車內座椅。

⚠ 在汽車行進中請勿使用安全扣帶。

⚠ 側撞防護罩(SIP)需確實安裝於靠近車門側。

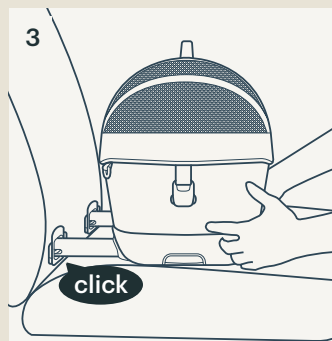
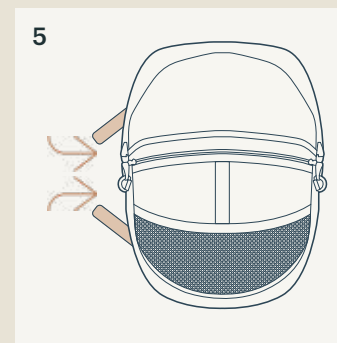
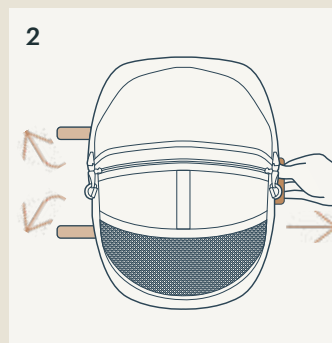
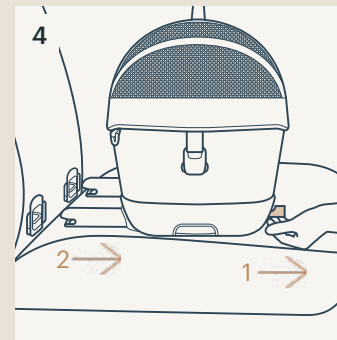
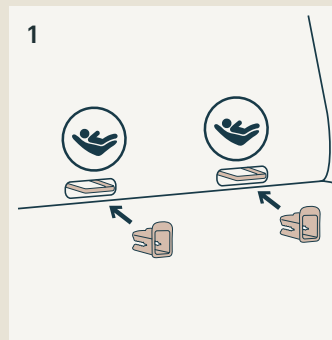
1 請將ISOFIX接口導引器固定到車內ISOFIX固定點上，ISOFIX導引器既可防止汽車座椅表面被刮破，又可為ISOFIX連接器導向。

2 輕拉ISOFIX 接口釋鎖按鈕並將ISOFIX接口打開。

3 將ISOFIX 接口對準車內ISOFIX橫桿後推近接上，聽到“咔嚓”一聲確認安裝完成。

4 解除安裝時，僅需輕拉ISOFIX 接口釋鎖按鈕(1)後，將整個保護裝置拉出(2)即可。

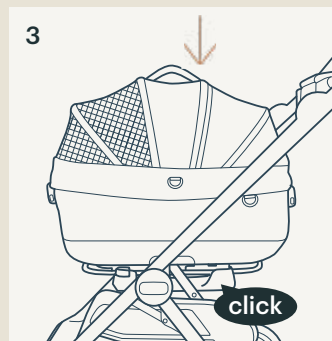
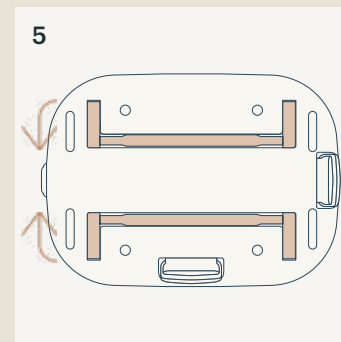
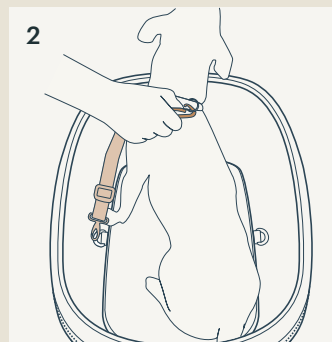
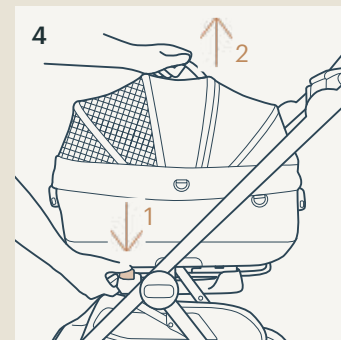
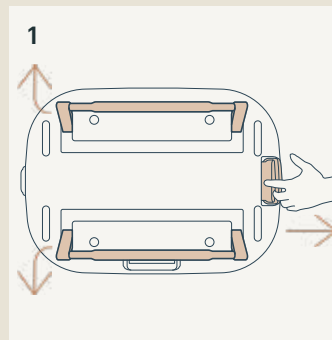
5 將ISOFIX 接口收折回保護裝置內，即可於車外使用。



作為寵物推車使用時

有關寵物推車車架的完整說明，請參閱寵物推車車架說明書。

- 1 拉出推車接合桿釋鎖按鈕，推車接合桿將自動打開。
- 2 結合推車車架使用時，建議使用寵物保護裝置附上的安全扣帶扣在寵物頂圈上。（請參閱第 16 頁）。
- 3 將寵物保護裝置卡合至推車上時。聽到“咔嗒”一聲，表示已安裝到位。可輕拉手把進行確認。
- 4 拆下寵物保護裝置，請按下推車上的座椅釋鎖按鈕（1），並將寵物保護裝置從推車上提起（2）。
- 5 不與寵物推車車架一起使用時，接合桿可收起。



維護與保養

可用濕布清潔車架和座布，請勿使用研磨劑或漂白劑。

請勿使用潤滑劑，因為它們會吸附灰塵和污垢。

請勿將產品儲存在潮濕的地方。

請與人類的衣物分開洗滌。

請先清除寵物毛髮後再置入洗衣機中洗滌。

針對頂篷織物進行點式清潔並風乾。

為使產品能長期使用，下雨天使用後，請用軟質可吸水的布擦拭，並保持乾燥。

請參考商品上洗滌標版內容的洗滌方式。

長期使用之後，在正常狀況下，座布可能產生褪色、磨損或撕裂。

為確保安全，請使用Tavo原廠零配件。

請定期檢查您的產品功能是否正常與零件是否鬆弛磨損或脫落。一旦發生以上任何狀況，請立即停止使用本產品。

