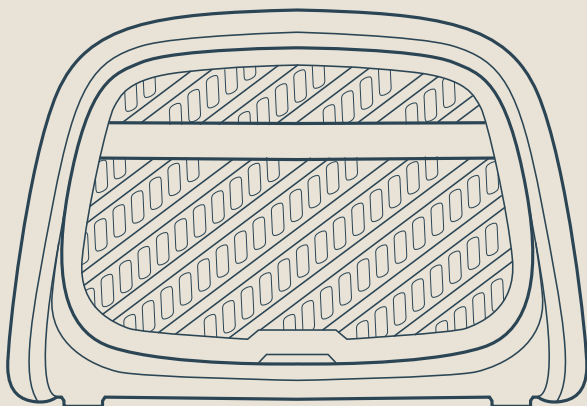


Everett™ L

CRASH TESTED PET CARGO CRATE



TAVO

Go
Anywhere,
Together.

THANK YOU

You've just purchased a Tavo product, and you can be sure that your pet is getting the best there is. Our products are expertly engineered for safety, with luxury fabrics and sophisticated style. Whatever made you fall in love with Tavo, rest assured your adventures with your pet will be easier from now on, freeing you to enjoy more happy family moments together.

TAVO

重要!

請妥善保存本說明書以備不時之需! 使用產品前請仔細閱讀說明書，並妥善保存說明書以便日後參考。

目錄

| | |
|------------|----|
| 產品資訊 | 6 |
| 保固條件 | 6 |
| 進口商資訊 | 7 |
| 寵物適用範圍 | 7 |
| 警告 | 8 |
| 產品組件及各部位名稱 | 10 |
| 產品使用說明 | 12 |
| 維護與保養 | 30 |

產品資訊

產品型號： _____

生產日期： _____

保固條件

保固始於產品購買日，相關保固資訊，詳見官網：

www.tavopets.com

我們提供維修服務，但不提供產品退換。保固期限不會因零件更換或維修而延長。Tavo有權利針對產品進行改善設計，此前製造的產品則無更換義務。

進口商資訊

| | |
|-------|-----------------|
| 進 口 商 | 巧兒宜國際股份有限公司 |
| 地 址 | 台北市內湖區瑞光路431號2樓 |
| 電 話 | 02-27973000 |
| 統一編號 | 52603333 |

寵物適用範圍

請依以下產品重量限制乘載寵物：

Everett™ L：45.4 公斤以下



不遵守這些警告和說明可能會導致嚴重受傷或死亡。

- ! 切勿將此產品用在孩童上。
- ! 請勿乘載超過適用範圍重量的寵物。
- ! 在車輛中使用本運輸籠時，請勿裝載一隻以上的寵物(除非有安裝隔板，隔板需另外購買)。
- ! 請勿將未固定的運輸籠留在車內，即使籠內無寵物。以免緊急剎車時，傷害到其他乘客。
- ! 本寵物運輸籠若於意外中遭受劇烈撞擊，不可繼續使用，應立即更換。意外可能導致寵物運輸籠產生潛在危險。
- ! 當在車輛中使用本運輸籠時，籠門務必關閉，且防撞保護墊務必安裝在靠近車輛前方的籠體內側。
- ! 請勿將寵物單獨留在無人看管的車內。
- ! 請勿乘載兇猛不受控的動物。Tavo對於您寵物造成的任何損壞不承擔任何責任。
- ! 請勿擅自改造或使用其他廠商生產的零件來配合本寵物保護裝置，會對寵物造成危險。
- ! 僅使用Tavo原廠零件和配件。
- ! 此寵物運輸籠不適用於飛機上。
- ! 使用時請遠離火源、高溫、水池或電源之附近範圍。
- ! 請定期檢查以確保所有部件正常運作且未損壞或破損。有關零件更換或維修問題，請向進口商諮詢。

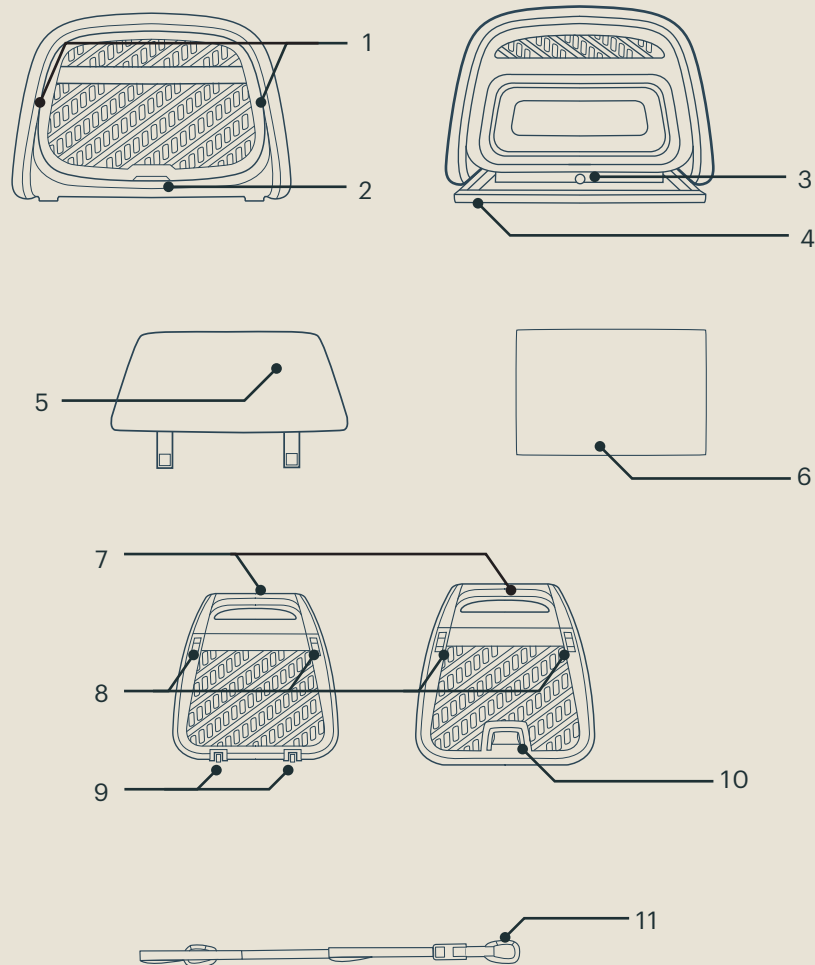
安全須知

1. 請完整閱讀本說明書並妥善保存說明書以便日後參考。
2. 每次出行前，請確保安裝正確且不可超過總乘載之重量。總重量包括產品重量及安裝的組件和寵物載重。
3. 請謹慎駕駛並隨時注意路況，並遵守交通法規。

產品組件及各部位名稱

組裝前請確認所有部件已經齊全，如有遺漏，請與進口商聯繫。
本產品無需工具進行組裝。

- 1 籠門第二道安全鎖
- 2 籠門釋鎖按鈕
- 3 排水塞蓋和墊圈
- 4 支撐桿
- 5 防撞保護墊
- 6 座墊襯 (座墊內墊+布套)
- 7 上方手提
- 8 錨點固定座 (伸縮織帶)
- 9 輪子
- 10 托運手把
- 11 錨點固定織帶×4



產品使用說明

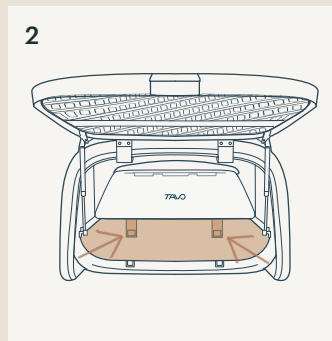
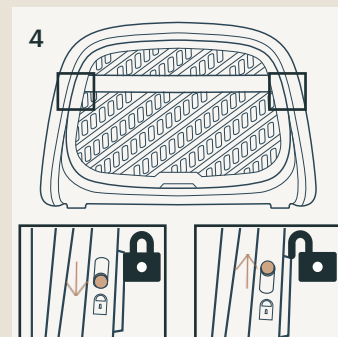
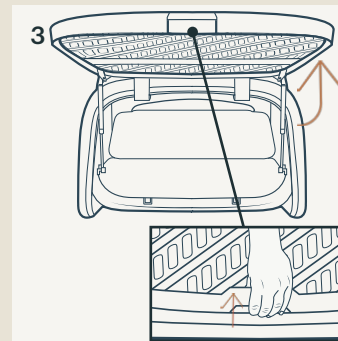
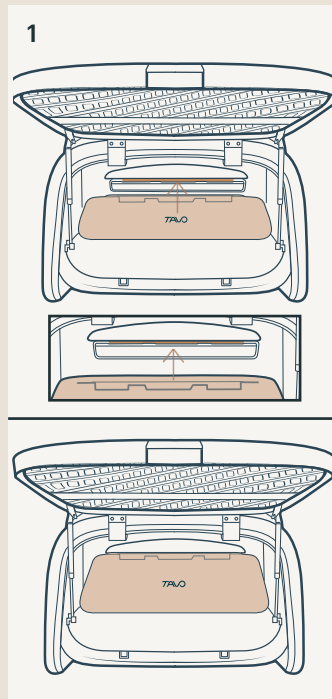
防撞保護墊

- 1 將防撞保護墊上方卡座插入寵物運輸籠後壁上的插槽。
- 2 確保魔鬼氈已黏貼在座墊襯底部。

 車輛行進中，請務必使用防撞保護墊和座墊襯。

籠門

- 3 開：按壓籠門上的按鈕並向上提起。
- 4 關：將籠門向下推，直到門鎖關閉(1)。如欲加固籠門，兩側的安全鎖向下滑動鎖上，向上滑動開鎖(2)。



產品使用說明

支撐桿

1 使用時，請從籠體後方拉出支撐桿。

2 不使用時，請同時拉動支撐桿兩側面的按鈕收合。

⚠ 放置後車廂使用時，務必將支撐桿緊靠車輛後座椅背。

錨點固定織帶

3 拉起釋放鈕並打開錨點固定織帶延長鎖(1)。拉動織帶末端以延長織帶(2)。

4 將錨點固定織帶連接到運輸籠的錨點固定座上。

5 方法 A：將錨點固定織帶上的扣環直接連接到車內貨物繫物鉤扣上。

方法 B：將錨點固定織帶穿過車內貨物繫物鉤並扣於錨定織帶繩上。

請參閱車輛使用者手冊以確認車內貨物繫物鉤的位置和使用方式。

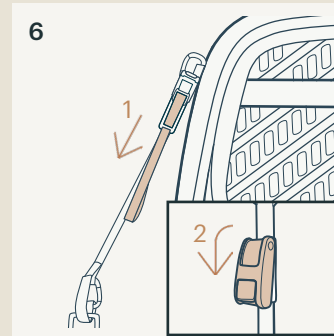
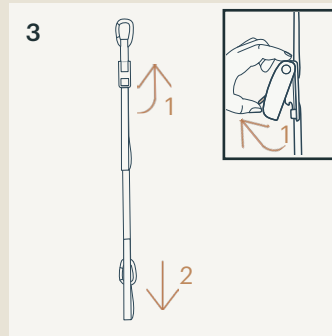
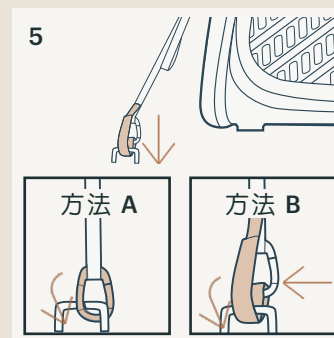
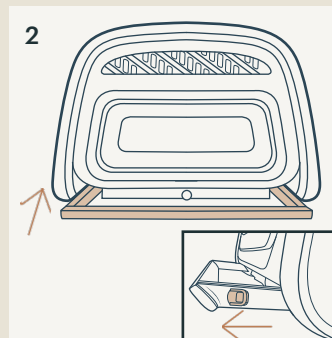
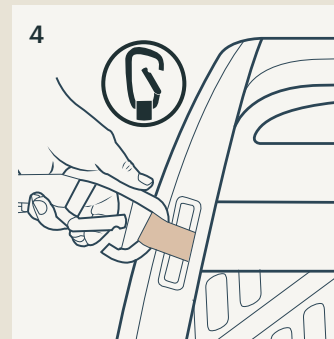
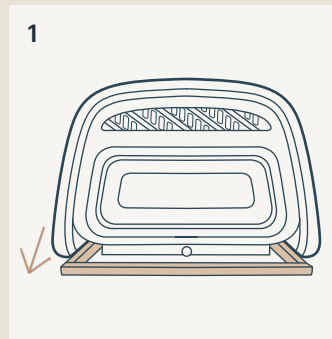
請留意，錨點固定織帶切勿扭轉。

6 拉緊錨點固定織帶(1)並扣上錨點固定織帶延長鎖(2)。

請確保錨點端已關閉且無干擾。

⚠ 請勿在錨點固定織帶鬆弛的情況下使用運輸籠。

⚠ 僅使用車內貨物繫物鉤來固定運輸籠。



產品使用說明

車內貨物繫物鉤

車內貨物繫物鉤會因車型不同而有所差異。請務必將前方錨點固定座的織帶(F)，連接到車輛指定的車內貨物繫物鉤。而後方錨點固定座的織帶(R)，則可以連接到任何合適的車內貨物繫物鉤。

1 請參閱車輛使用者手冊以確認貨物繫物點的位置和使用方式。

✓ 標準安裝：

當貨物繫物鉤(a)比後方錨點固定座(R)更靠近車輛座椅時，請將運輸籠後方的錨點固定座(R)的錨點固定織帶連接到貨物繫物鉤位置(a)。前方錨點固定座(F)的錨點固定織帶則連接到貨物繫物鉤位置(b)。

✓ 交叉安裝：

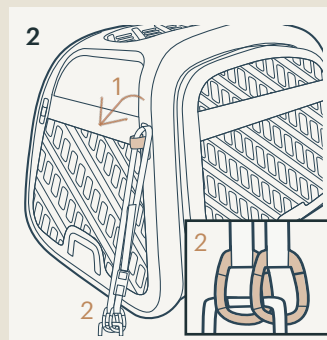
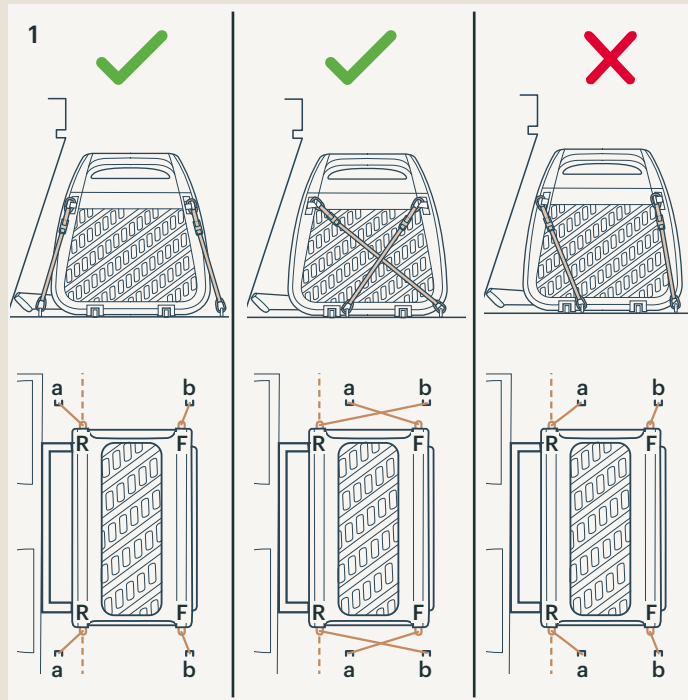
如果運輸籠後方錨點固定座(R)比貨物繫物鉤(a)更靠近車輛座椅後部，請將運輸籠後方錨點固定座(R)的錨點固定織帶連接到貨物繫物鉤位置(b)。運輸籠前方錨點固定座(F)的錨點固定織帶連接到貨物繫物鉤位置(a)。

✗ 錯誤安裝：

運輸籠後方錨點固定座(R)連接到離座椅後方較遠的貨物繫物鉤(a)。運輸籠前方錨點固定座(F)連接到貨物繫物鉤(b)。

2 如果錨點固定織帶太長，織帶呈現鬆弛狀態時，請將錨點固定織帶穿過籠體的錨點固定座(1)，然後將錨點固定織帶的兩端連接到貨物繫物鉤(2)。

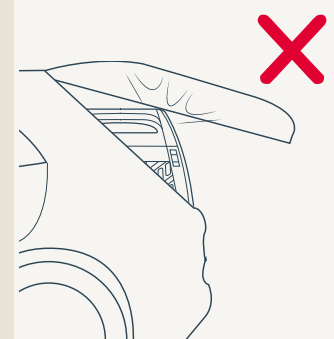
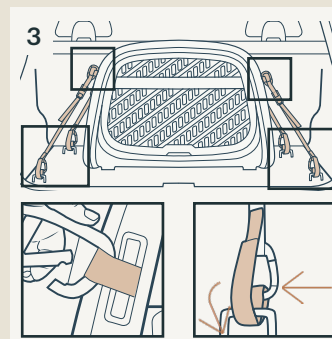
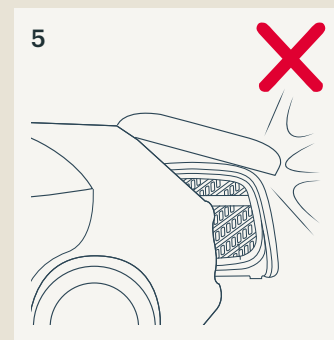
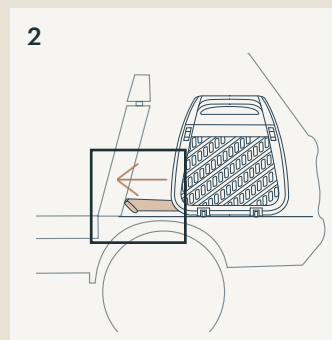
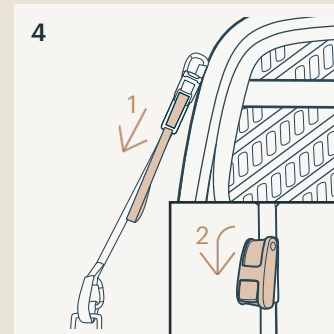
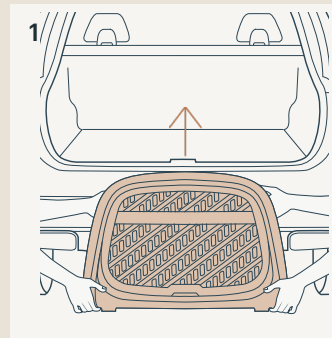
並非所有車輛後車廂都與此圖示相符，如有疑問，請聯絡客服部門尋求協助。



產品使用說明

SUV安裝

- 1 建議兩人抬起運輸籠，將其放入車內，籠門朝外。
 - 2 拉出支撐桿(第14頁)，並確保其緊靠車輛座椅背。
在SUV中安裝運輸籠時，請務必使用支撐桿。
 - 3 將錨定織帶連接到籠體上的所有4個錨點固定座(第14頁)。請參閱車輛使用者手冊以確認貨物繫物鉤的位置和使用方式。
請留意，錨點固定織帶切勿扭轉。
 - 4 拉緊錨點固定織帶(1)並關閉錨點固定織帶延長鎖(2)。
- ⚠ 請勿在錨點裝置未固定的情況下運輸寵物。
 - ⚠ 請勿橫向安裝籠體(籠門不可朝向車輛側面)。
- 5 在關閉後車廂門之前，請確保運輸籠未阻礙後車廂門。



產品使用說明

貨車安裝

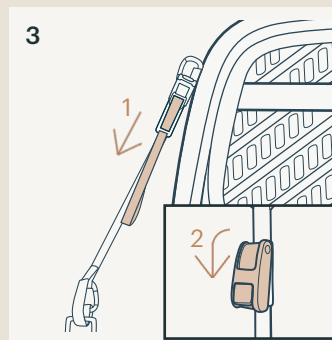
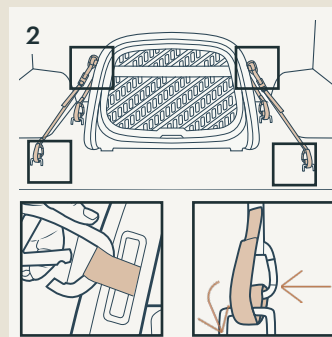
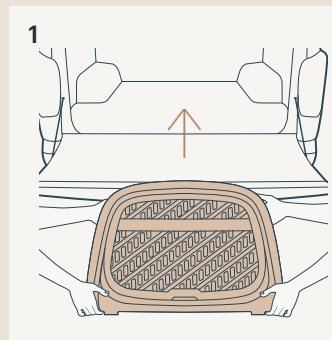
- 1 建議兩人抬起運輸籠，將其放入車內，籠門朝外。
- 2 將錨點固定織帶連接到籠體上的所有4個錨點固定座(第14頁)。
請參閱車輛使用者手冊以確認貨物繫物鉤的位置和使用方式。

請留意，錨點固定織帶切勿扭轉。

- 3 拉緊錨點固定織帶(1)並關閉錨點固定織帶延長鎖(2)。

 請勿橫向安裝籠體(籠門不可朝向車輛側面)。

 請勿在錨定裝置未固定的情況下運輸寵物。

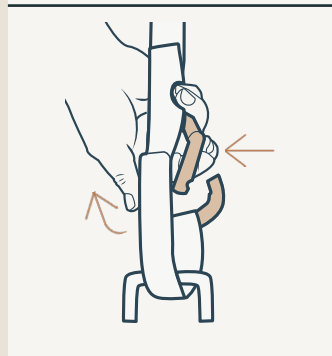
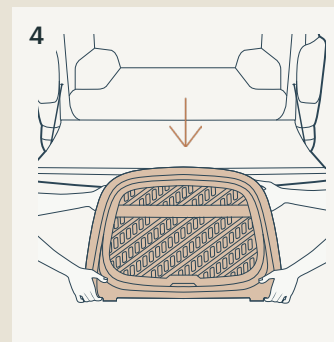
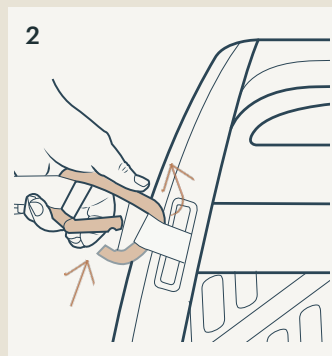
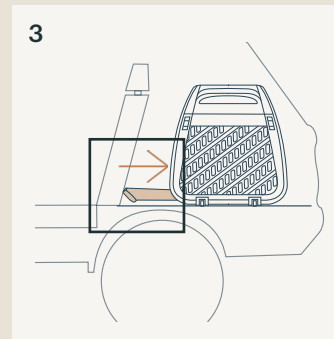
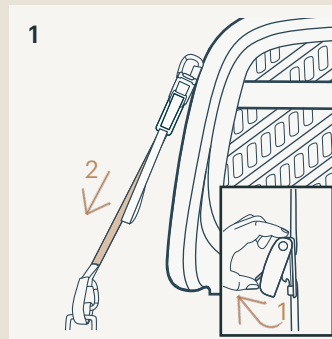


產品使用說明

拆卸運輸籠

- 1 將寵物從產品中移出。拉動錨定織帶延長鎖釋放鈕(1)以鬆開錨定織帶(2)。
- 2 將錨點固定織帶的兩端從車內貨物繫物鉤和籠體錨點固定座上鬆開。
- 3 適用於SUV：收起支撐桿(第14頁)。
- 4 將籠體從車輛中移出。

⚠ 當寵物還在運輸籠內時，請勿搬動運輸籠。

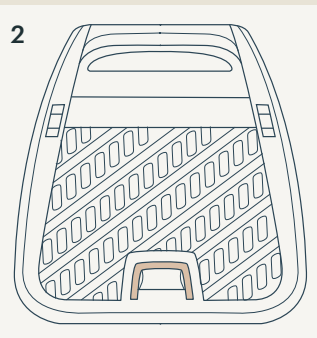
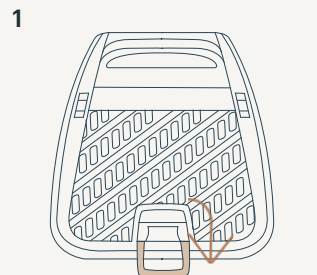


產品使用說明

搬運運輸籠

- 1 向下翻轉籠體末端的托運手把。提起手把，即可利用運輸輪搬運。
- 2 不使用時請收起托運手把。

⚠ 當寵物還在運輸籠時，請勿提起/移動運輸籠。



產品使用說明

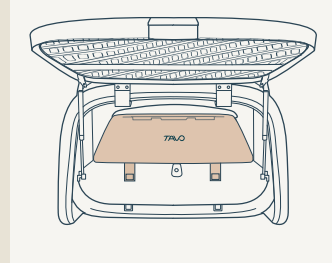
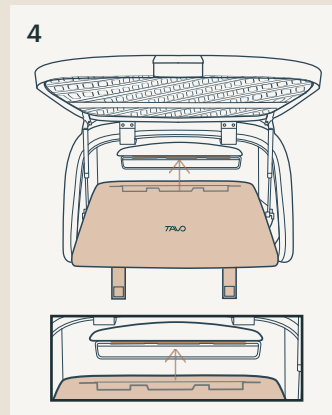
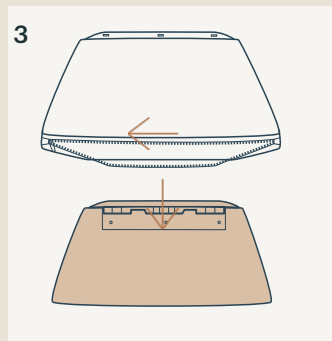
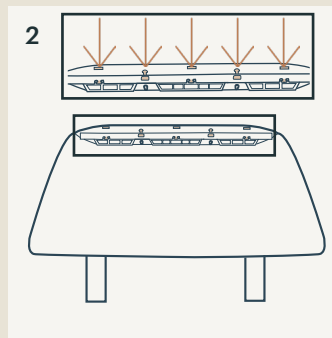
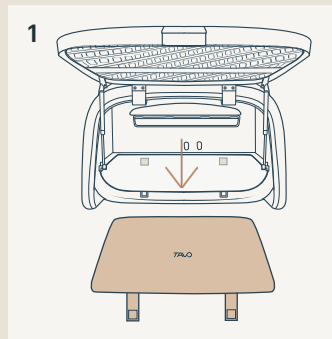
防撞保護墊

移除防撞保護墊：

- 1 先將底部魔鬼氈撕開，再從籠體內部的後面板將防撞保護墊往上提，即可移除。
- 2 並將固定座上的彈性帶鬆開。
- 3 拉開防護墊套拉鍊，將內墊從布套中取出。反向操作即可重新裝回內墊和布套。

安裝防撞保護墊：

- 4 將防撞保護墊上的固定座插入籠體後壁的凹槽中。
 - 5 將魔鬼氈貼回座墊襯底部。
- !** 車輛行進期間，請務必使用防撞保護墊和座墊襯。



產品使用說明

座墊襯

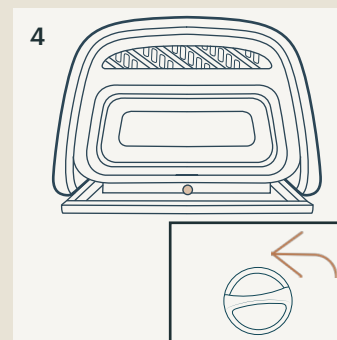
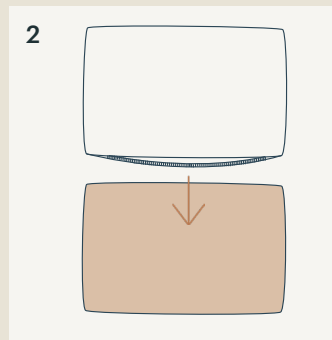
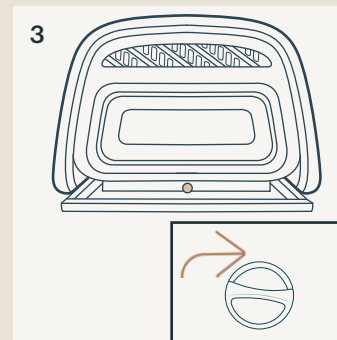
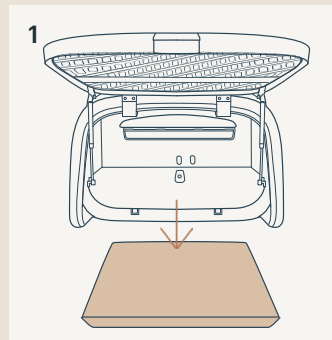
- 1 將座墊襯從籠體中取出。
- 2 拉開拉鍊並將座墊襯內墊從布套中取出。

排水塞

- 3 伸出支撐桿 (第14頁)，然後轉開排水塞蓋將其取下，即可排水。

⚠ 請勿丟棄排水塞蓋及其上的墊圈。

- 4 不使用時，將排水塞蓋 (連同墊圈) 旋轉回籠體上。



維護與保養

移除防撞保護墊和座墊並打開排水孔(第26-29頁)，可用水沖洗籠體。

請勿使用蒸汽或高壓清潔方法清潔籠體，由於這些清潔方法可能對組件造成不可預測的影響。

可用濕布清潔車架和座布，請勿使用研磨劑或漂白劑。

請勿使用潤滑劑，因為它們會吸附灰塵和污垢。

請勿將產品儲存在潮濕的地方。

請與人類的衣物分開洗滌。

請先清除寵物毛髮後再置入洗衣機中洗滌。

為使產品能長期使用，下雨天使用後，請用軟質可吸水的布擦拭，並保持乾燥。

請參考商品上洗滌標版內容的洗滌方式。

長期使用之後，在正常狀況下，座布可能產生褪色、磨損或撕裂。

為確保安全，請使用Tavo原廠零配件。

請定期檢查您的產品功能是否正常與零件是否鬆弛磨損或脫落。一旦發生以上任何狀況，請立即停止使用本產品。

