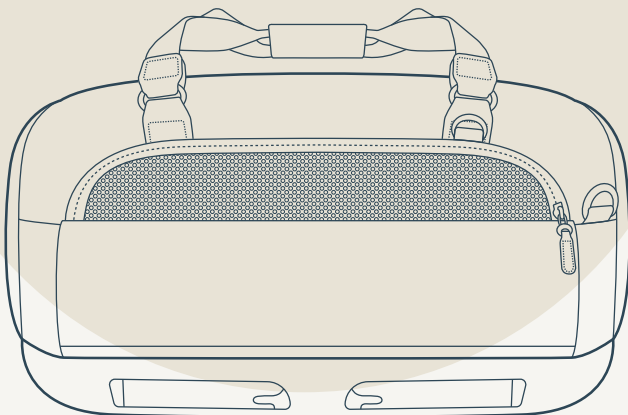
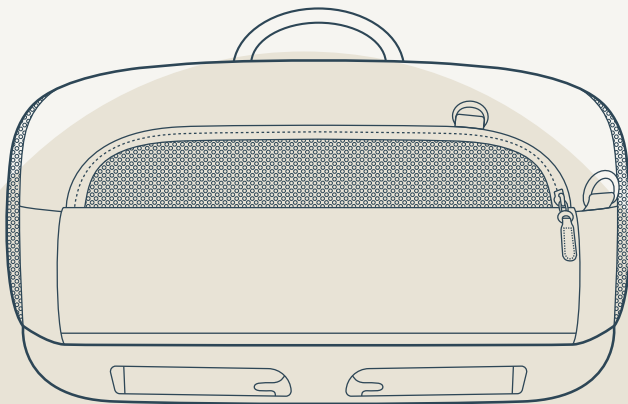


# Dupree™

CARRY-ON PET CAR SEAT



**TAVO**

Go  
Anywhere,  
Together.

**THANK YOU**

You've just purchased a Tavo product, and you can be sure that your pet is getting the best there is. Our products are expertly engineered for safety, with luxury fabrics and sophisticated style. Whatever made you fall in love with Tavo, rest assured your adventures with your pet will be easier from now on, freeing you to enjoy more happy family moments together.

**TAVO**

# 重要!

請妥善保存本說明書以備不時之需! 使用產品前請仔細閱讀說明書，並妥善保存說明書以便日後參考。

## 目錄

產品資訊	6
保固條件	6
進口商資訊	7
寵物適用範圍	7
警告	8
產品組件及各部位名稱	10
Dupree I 使用說明	14
Dupree II 使用說明	20
維護與保養	26

# 產品資訊

產品型號： \_\_\_\_\_

生產日期： \_\_\_\_\_

## 保固條件

保固始於產品購買日，相關保固資訊，詳見官網：

[www.tavopets.com](http://www.tavopets.com)

我們提供維修服務，但不提供產品退換。保固期限不會因零件更換或維修而延長。Tavo有權利針對產品進行改善設計，此前製造的產品則無更換義務。

## 進口商資訊

進 口 商	巧兒宜國際股份有限公司
地 址	台北市內湖區瑞光路431號2樓
電 話	02-27973000
統一編號	52603333

# 寵物適用範圍

請依以下產品重量限制乘載寵物：

Dupree™ I：9公斤以下

Dupree™ II：9公斤以下

## 警告

不遵守這些警告和說明可能會導致嚴重受傷或死亡。

- ! 切勿將此產品用在孩童上。
- ! 請勿乘載超過適用範圍重量的寵物。
- ! 安裝於車輛裡使用時，請勿裝載一隻以上的寵物。
- ! 如在家中使用且有超過一隻寵物時，寵物的總重量不得超過總承載重量限制。
- ! 汽車行進時寵物保護裝置請確實安裝。
- ! 請勿將未固定住的寵物保護裝置留在車內，以免緊急剎車時，傷害到其他乘客。
- ! 本寵物保護裝置若於意外中遭受劇烈撞擊後，不可繼續使用，應立即更換。意外可能導致寵物保護裝置產生潛在危險。
- ! 在汽車行進中請勿使用防暴衝織帶。
- ! 當在車輛中使用寵物保護裝置時，所有透氣網布需關閉，且側撞防護片必須安裝於靠近車門的一側。
- ! 在無人照料下，不得讓寵物單獨留在寵物保護裝置內。
- ! 請勿乘載兇猛不受控的動物。Tavo 對於您寵物造成的任何損壞不承擔任何責任。
- ! 請勿擅自改造或使用其他廠商生產的零件來配合本寵物保護裝置，會對寵物造成危險。

! 僅使用 Tavo 原廠零件和配件。

! 使用時請遠離火源、高溫、水池或電源之附近範圍。

! 請定期檢查以確保所有部件正常運作且未損壞或破損。有關零件更換或維修問題，請向進口商諮詢。



! 在開啟您的旅途前，請與您的航空公司確認寵物上機之要求，以確保您和您的寵物能夠順利啟航。

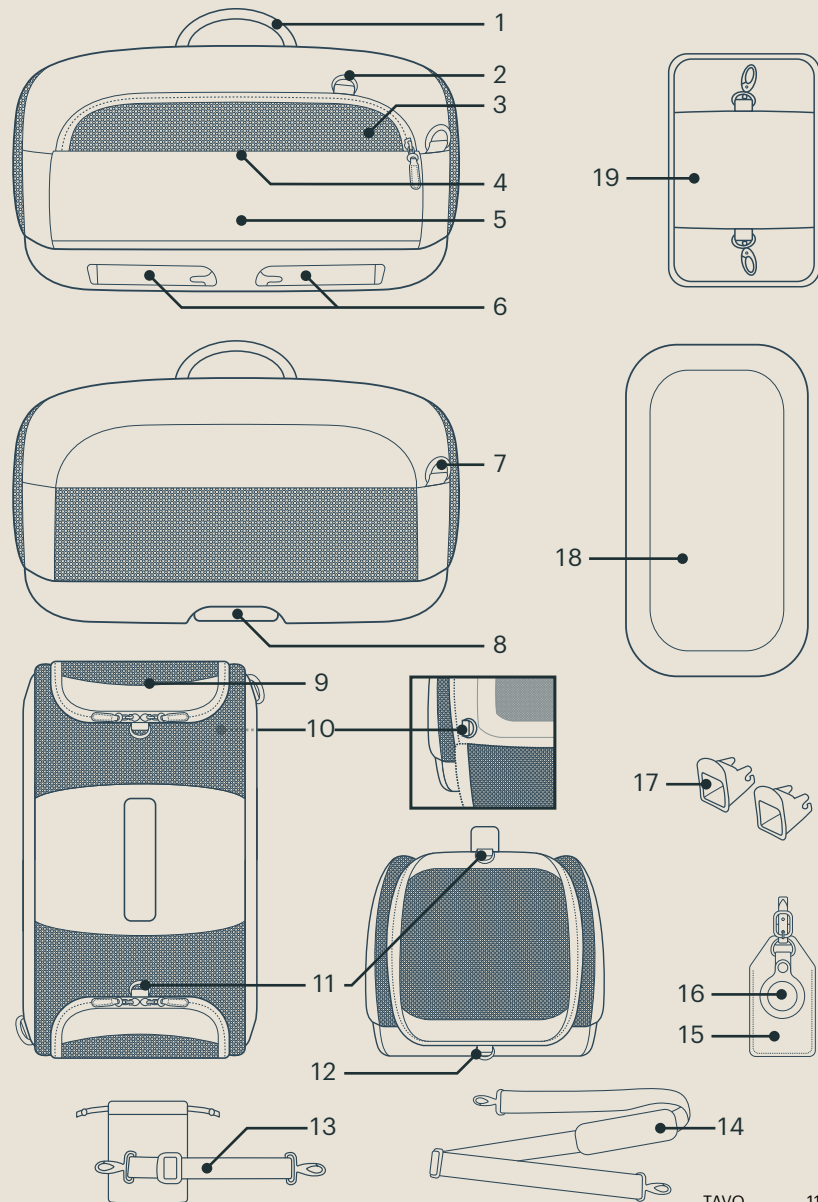
# 產品組件及各部位名稱

產品組件及各部位名稱 組裝前請確認所有部件已經齊全，如有遺漏，請與進口商聯繫。

本產品無需工具進行組裝。

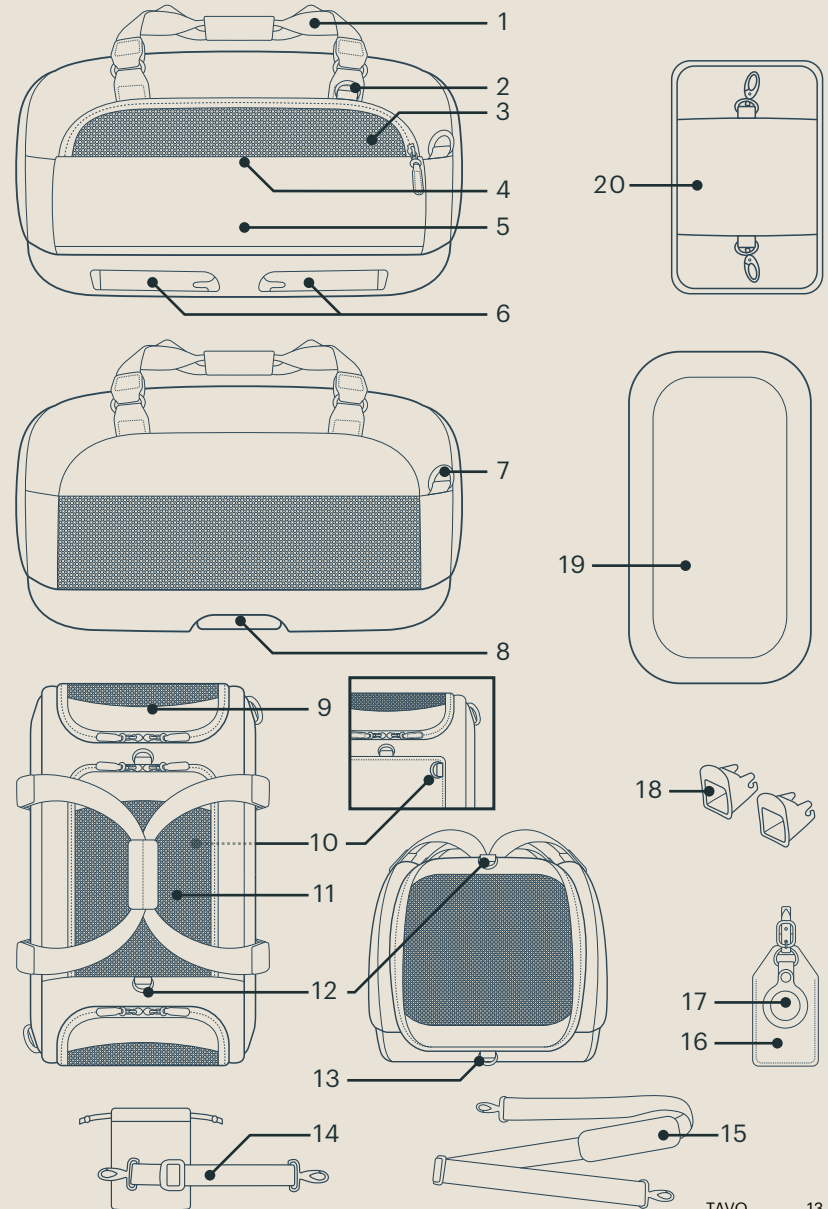
Dupree™ I :

- 1 提把
- 2 行李吊牌/追蹤器扣環
- 3 側口袋(網)
- 4 側口袋
- 5 行李桿過道
- 6 ISOFIX 接口
- 7 背帶扣環
- 8 ISOFIX 接口釋鎖按鈕
- 9 透氣網布側開口
- 10 防暴衝織帶扣環
- 11 側撞防護片扣環(上)
- 12 側撞防護片扣環(下)
- 13 防暴衝織帶(含束口袋)
- 14 肩背帶
- 15 行李吊牌
- 16 追蹤器吊牌
- 17 ISOFIX 接口導引器\*2
- 18 座墊(包含舒適座墊)
- 19 側撞防護片(SIP)



# Dupree™ II :

- 1 提把
- 2 行李吊牌/追蹤器扣環
- 3 側口袋(網)
- 4 側口袋
- 5 行李桿過道
- 6 ISOFIX 接口
- 7 背帶扣環
- 8 ISOFIX 接口釋鎖按鈕
- 9 透氣網布側開口
- 10 防暴衝織帶扣環
- 11 透氣網布天窗
- 12 側撞防護片扣環(上)
- 13 側撞防護片扣環(下)
- 14 防暴衝織帶 (含束口袋)
- 15 肩背帶
- 16 行李吊牌
- 17 追蹤器吊牌
- 18 ISOFIX 接口導引器\*2
- 19 座墊 (包含舒適座墊)
- 20 側撞防護片 (SIP)



# Dupree™ | 使用說明

## 提把

- 1 提把位於提籃上方，可單手提起。

## 側邊拉鍊開口

- ⚠ 於車上作為保護裝置使用時，所有拉鍊皆須關好
- 2 將兩側拉鍊打開，讓寵物進出。
  - 3 可用磁鐵固定網布於下方。

## 座墊

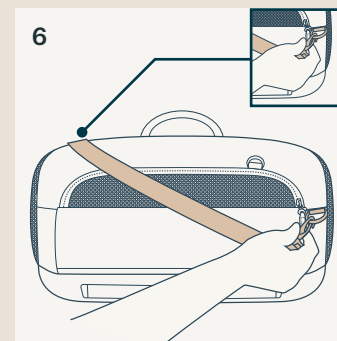
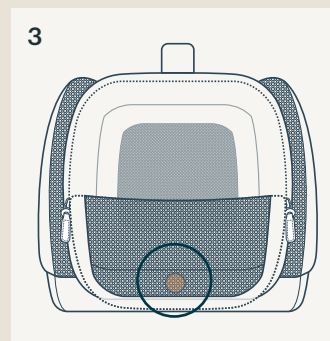
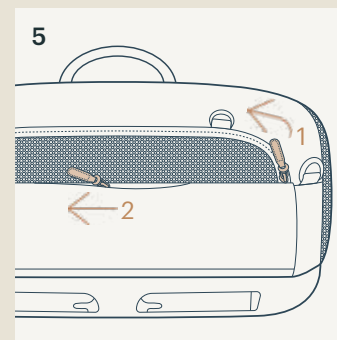
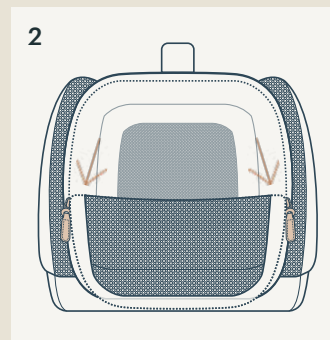
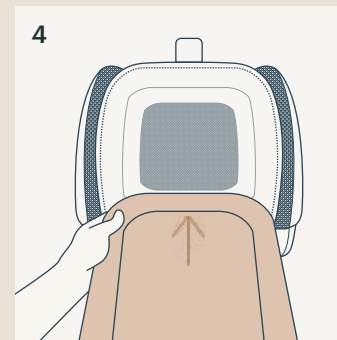
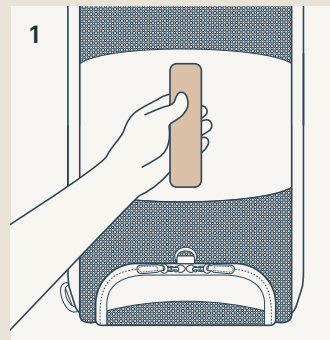
- ⚠ 一次僅使用一個座墊。
- 4 將座墊從側邊開口置入，請注意底部須完全平放。

## 口袋

- 5 側邊口袋(1)(2)可放置一些輕量小物。

## 肩背帶

- 6 肩背帶扣環位於本體兩側，可使用肩背帶將 Dupree™ | 背於身側。肩背帶可依需求調整長度。





## 防暴衝織帶

- 1 防暴衝織帶扣環位於Dupree™ I 內側靠近拉鍊處的底部，使用時請將織帶一端扣於扣環上，另一端扣於寵物頂圈上。

⚠ 於車上做為保護裝置使用時，請勿使用防暴衝織帶。

## 行李桿過道

- 2 側邊行李桿過道，可讓 Dupree™ I 搭配行李箱使用。

## 行李吊牌與追蹤器吊牌

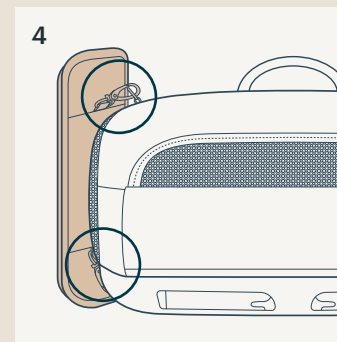
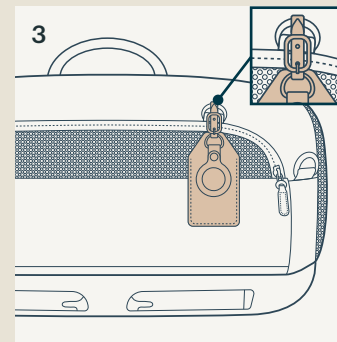
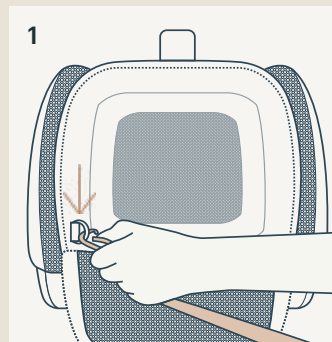
- 3 Dupree™ I 內附行李吊牌與追蹤器吊牌，可掛於側邊掛環。

## 側撞防護片 (SIP)

- 4 使用時請確保側撞防護片(SIP) 與側撞防護片扣環(上)、(下)安裝確實。

⚠ 於車上做為保護裝置使用時，側撞防護片(SIP)需要確實安裝於靠近車門側。

⚠ 側撞防護片(SIP) 僅需於車內做使用，下車後可拆除。



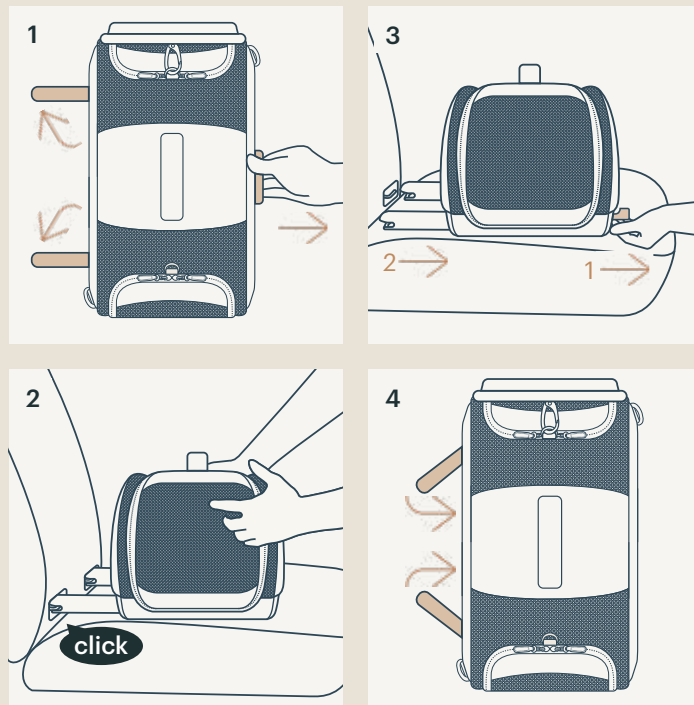
## 於車內作為寵物保護裝置使用時

⚠ 務必使用ISOFIX 接口確實連結於車內座椅。

⚠ 請勿使用防暴衝織帶。

⚠ 側撞防護片(SIP)需要確實安裝於靠近車門側。

- 1 輕拉ISOFIX 接口釋鎖按鈕並將ISOFIX接口打開。
- 2 將ISOFIX 接口對準車內ISOFIX橫桿後推近接上，聽到“喀”一聲確認安裝完成。
- 3 解除安裝時，僅需輕拉ISOFIX 接口釋鎖按鈕(1)後，將整個保護裝置拉出(2)即可。
- 4 將ISOFIX 接口收折回保護裝置內，即可於車外使用。



# Dupree™ II 使用說明

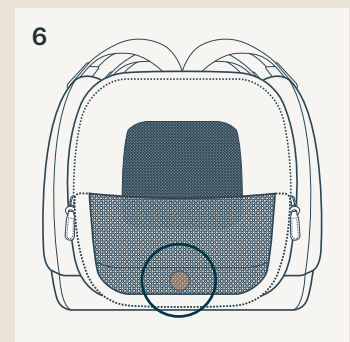
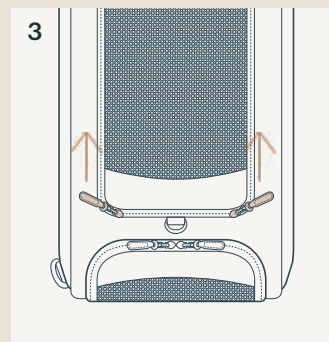
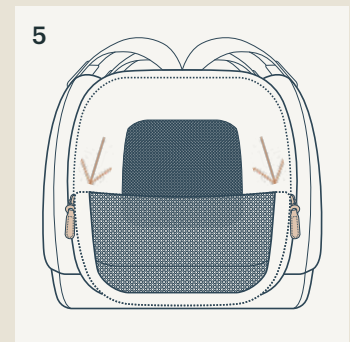
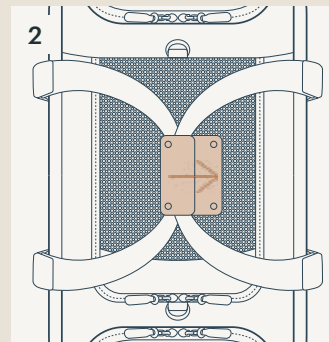
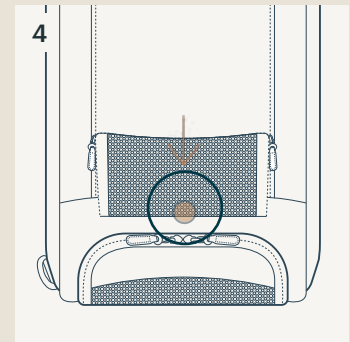
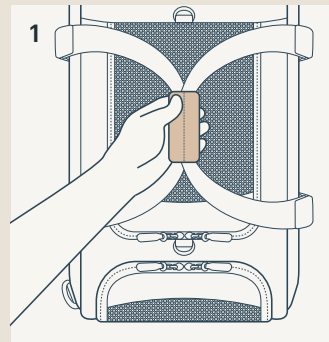
## 提把

- 1 提把位於提籃上方，可單手提起。
- 2 將提把握套打開後，可將上方透氣網布天窗打開。

## 透氣窗拉鍊開口

⚠ 於車上作為保護裝置使用時，所有拉鍊皆須關好。

- 3 拉開網布天窗兩側拉鍊。
- 4 將網布天窗捲起，可用磁鐵固定於尾端。
- 5 將兩側拉鍊打開，讓寵物進出。
- 6 可用磁鐵固定網布於下方。



## 座墊

⚠ 一次僅使用一個座墊。

1 將座墊從側邊開口置入，請注意底部須完全平放。

## 口袋

2 側邊口袋(1)(2)可放置一些輕量小物。

## 肩背帶

3 肩背帶扣環位於本體兩側，可使用肩背帶將 Dupree™ II 背於身側。肩背帶可依需求調整長度。

## 防暴衝織帶

4 防暴衝織帶扣環位於 Dupree™ II 內側靠近拉鍊處的底部，使用時請將織帶一端扣於扣環上，另一端扣於寵物頂圈上。

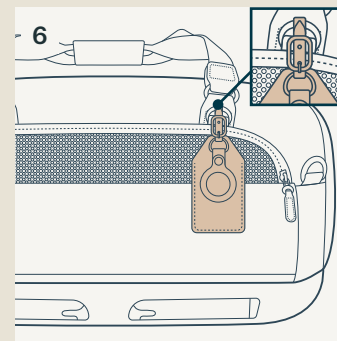
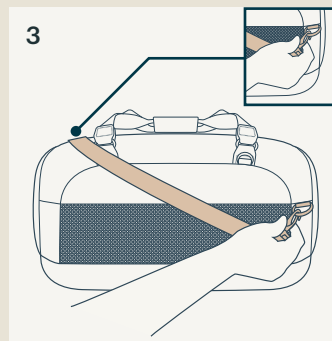
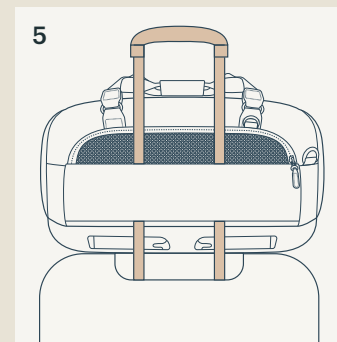
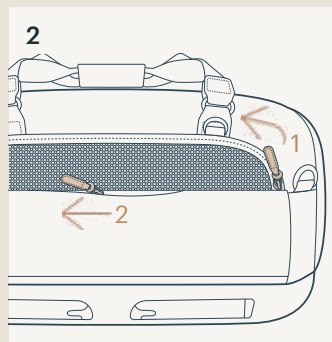
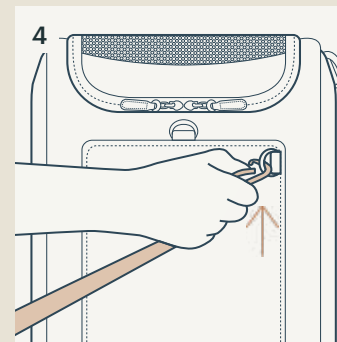
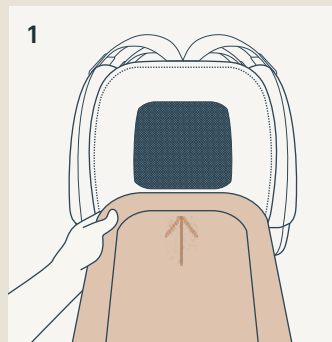
⚠ 於車上做為保護裝置使用時，請勿使用防暴衝織帶。

## 行李桿過道

5 側邊行李桿過道，可讓 Dupree™ II 搭配行李箱使用。

## 行李吊牌與追蹤器吊牌

6 Dupree™ II 內附行李吊牌與追蹤器吊牌，可掛於側邊掛環。



## 側撞防護片 (SIP)

1 使用時請確保側撞防護片(SIP) 與側撞防護片扣環(上)、(下)安裝確實。

⚠ 於車上做為保護裝置使用時，側撞防護片需要確實安裝於靠近車門側。

⚠ 側撞防護片(SIP) 僅需於車內做使用，下車後可拆除。

2 拆除後可連結與兩側上方扣環存放，避免遺失。

## 於車內作為寵物保護裝置使用時

⚠ 務必使用ISOFIX 接口確實連結於車內座椅。

⚠ 請勿使用防暴衝織帶。

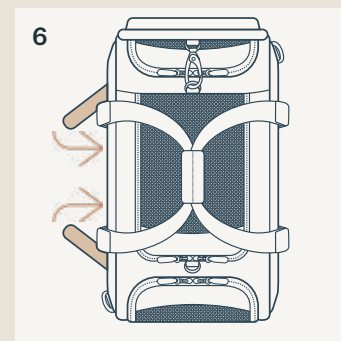
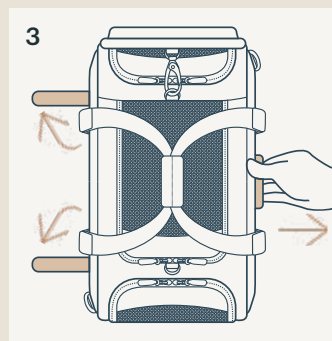
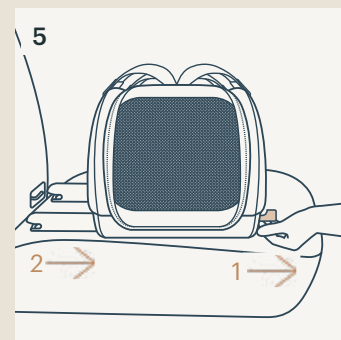
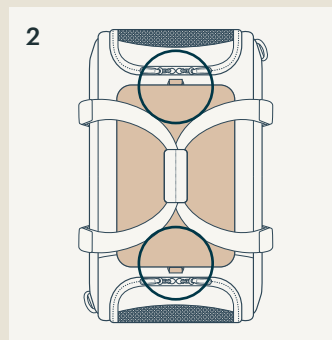
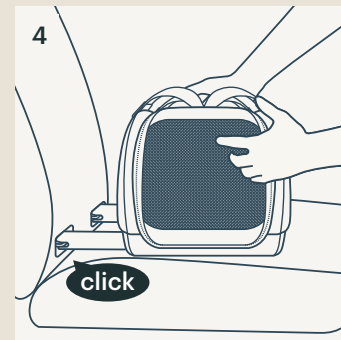
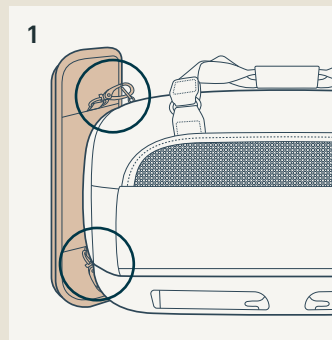
⚠ 側撞防護片(SIP)需要確實安裝於靠近車門側。

3 輕拉ISOFIX 接口釋鎖按鈕並將ISOFIX接口打開。

4 將ISOFIX 接口對準車內ISOFIX橫桿後推近接上，聽到“喀”一聲確認安裝完成。

5 解除安裝時，僅需輕拉ISOFIX 接口釋鎖按鈕(1)後，將整個保護裝置拉出(2)即可。

6 將ISOFIX 接口收折回保護裝置內，即可於車外使用。



# 維護與保養

可用濕布清潔車架和座布，請勿使用研磨劑或漂白劑。

請勿使用潤滑劑，因為它們會吸附灰塵和污垢。

請勿將產品儲存在潮濕的地方。

請與人類的衣物分開洗滌。

請先清除寵物毛髮後再置入洗衣機中洗滌。

為使產品能長期使用，下雨天使用後，請用軟質可吸水的布擦拭，並保持乾燥。

請參考商品上洗滌標版內容的洗滌方式。

長期使用之後，在正常狀況下，座布可能產生褪色、磨損或撕裂。

為確保安全，請使用Tavo原廠零配件。

請定期檢查您的產品功能是否正常與零件是否鬆弛磨損或脫落。一旦發生以上任何狀況，請立即停止使用本產品。

