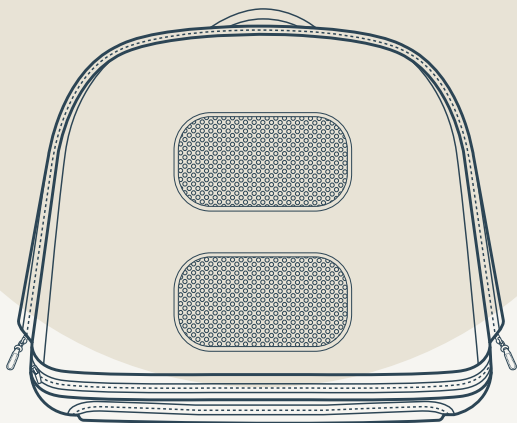
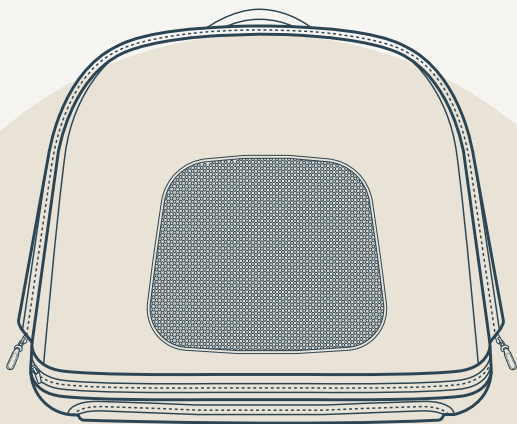


Crispin™

IMPACT TESTED PET CAR SEAT



TAVO

Go
Anywhere,
Together.

THANK YOU

You've just purchased a Tavo product, and you can be sure that your pet is getting the best there is. Our products are expertly engineered for safety, with luxury fabrics and sophisticated style. Whatever made you fall in love with Tavo, rest assured your adventures with your pet will be easier from now on, freeing you to enjoy more happy family moments together.

TAVO

重要!

請妥善保存本說明書以備不時之需! 使用產品前請仔細閱讀說明書，並妥善保存說明書以便日後參考。

Contents

產品資訊	6
保固條件	6
進口商資訊	7
寵物適用範圍	7
警告	8
產品組件及各部位名稱	10
產品使用說明	12
維護與保養	20

產品資訊

產品型號： _____

生產日期： _____

保固條件

保固始於產品購買日，相關保固資訊，詳見官網：

www.tavopets.com

我們提供維修服務，但不提供產品退換。保固期限不會因零件更換或維修而延長。Tavo有權利針對產品進行改善設計，此前製造的產品則無更換義務。

進口商資訊

進口商 巧兒宜國際股份有限公司
地址 台北市內湖區瑞光路431號2樓
電話 02-27973000
統一編號 52603333

寵物適用範圍

請依以下產品重量限制乘載寵物

Crispin™

型號TC0006A：24.9 公斤以下

型號TC0006B：22.7公斤以下

型號TC0006C：27.2公斤以下

警告

不遵守這些警告和說明可能會導致嚴重受傷或死亡。

- ! 切勿將此產品用在孩童上。
- ! 請勿乘載超過適用範圍重量的寵物。
- ! 安裝於車輛裡使用時，請勿裝載一隻以上的寵物。
- ! 如在家中使用且有超過一隻寵物時，寵物的總重量不得超過總承載重量限制。
- ! 汽車行進時寵物保護裝置請確實安裝。
- ! 請勿將未固定住的寵物保護裝置留在車內，以免緊急剎車時，傷害到其他乘客。
- ! 本寵物保護裝置若於意外中遭受劇烈撞擊後，不可繼續使用，應立即更換。意外可能導致寵物保護裝置產生潛在危險。
- ! 在汽車行進中請勿使用安全扣帶。
- ! 當在車輛中使用寵物保護裝置時，所有透氣網布需關閉，且側撞防護片必須安裝於靠近車門的一側。
- ! 在無人照料下，不得讓寵物單獨留在寵物保護裝置內。
- ! 請勿乘載兇猛不受控的動物。Tavo 對於您寵物造成的任何損壞不承擔任何責任。
- ! 請勿擅自改造或使用其他廠商生產的零件來配合本寵物保護裝置，會對寵物造成危險。
- ! 此寵物保護裝置不適用於飛機上。

! 僅使用 Tavo 原廠零件和配件。

! 使用時請遠離火源、高溫、水池或電源之附近範圍。

! 請定期檢查以確保所有部件正常運作且未損壞或破損。有關零件更換或維修問題，請向進口商諮詢。

安全須知

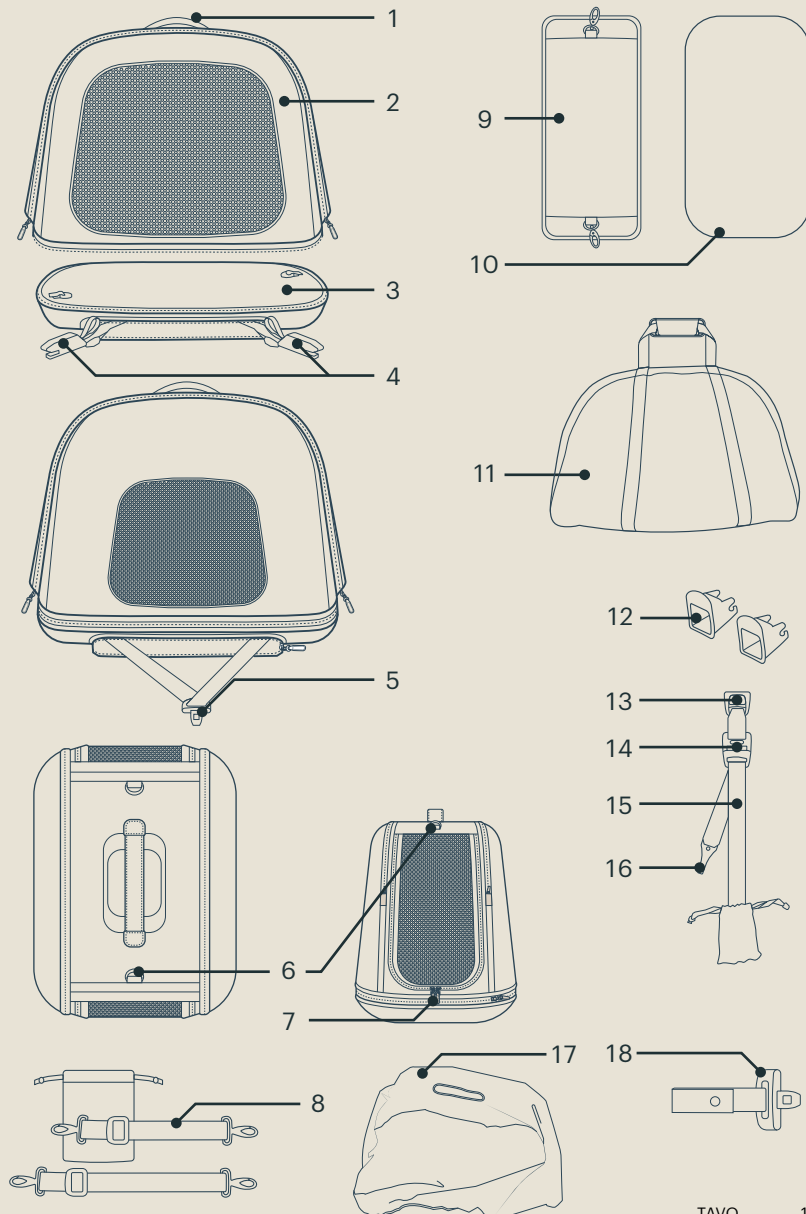
1. 請完整閱讀本說明書並妥善保存說明書以便日後參考。
2. 每次出行前，請確保安裝正確且不可超過總乘載之重量。總重量包括產品重量及安裝的組件和寵物載重。
3. 請謹慎駕駛並隨時注意路況，並遵守交通法規。

產品組件及各部位名稱

產品組件及各部位名稱組裝前請確認所有部件已經齊全，如有遺漏，請與進口商聯繫。

本產品無需工具進行組裝。

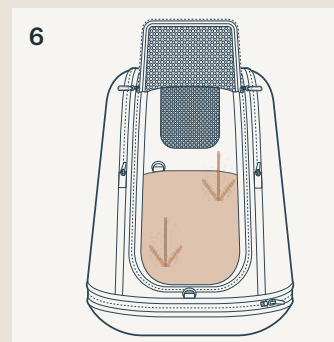
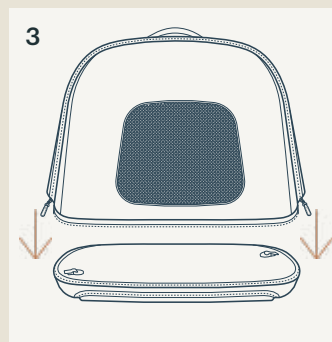
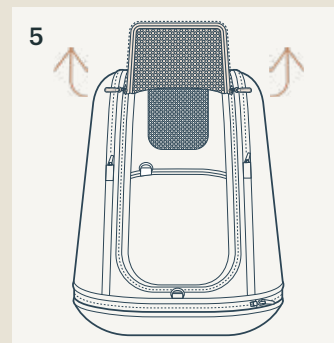
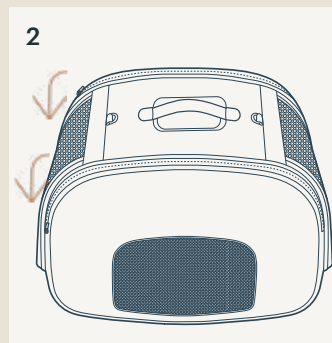
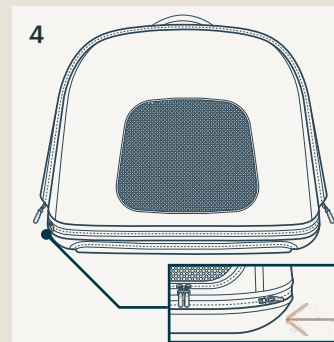
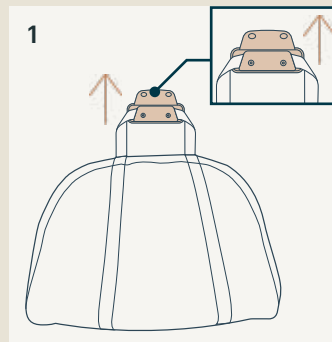
- 1 提把
- 2 面板
- 3 底座
- 4 ISOFIX接口連結器
- 5 上拉帶連結扣
- 6 側撞防護片安裝扣(上)
- 7 側撞防護片安裝扣(下)
- 8 安全扣帶(x2)(含收納袋)
- 9 側撞防護片(SIP)
- 10 座墊襯(含座墊)
- 11 收納袋
- 12 ISOFIX 接口導引器
- 13 上拉帶連結扣
- 14 織帶調節器
- 15 上拉帶(含收納袋)
- 16 上拉帶固定扣(車)
- 17 防塵套
- 18 上拉帶固定器



產品使用說明

本體組裝

- 1 解開收納袋的提把固定扣，然後將未組裝的本體從收納袋裡取出。
 - 2 將頂部上蓋與左右面板分別拉鍊拉上連結。
 - 3 頂部安裝好後，與底座對齊後用拉鍊拉上連結在一起。
 - 4 請確保底座和頂部正確連結固定。
 - 5 拉開其中一側邊網部的拉鍊，並向上打開。
- ⚠** 寵物保護裝置中只能使用一張座墊襯。
- 6 將座墊襯放入寵物保護裝置中，座墊襯應放置平整。



ISOFIX接口連結器

- 1 拉開底部後側拉鍊(1)，拉出ISOFIX接口連結器(2)。
- 2 將ISOFIX 接口對準車內ISOFIX橫桿後推近接上。

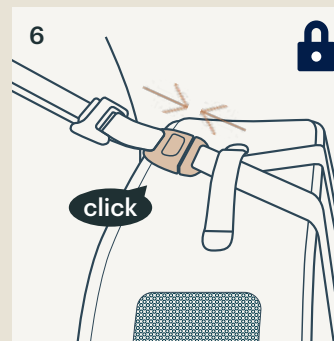
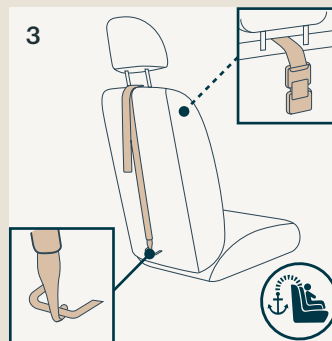
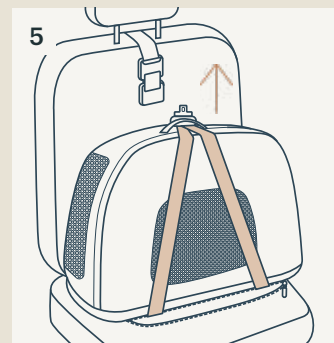
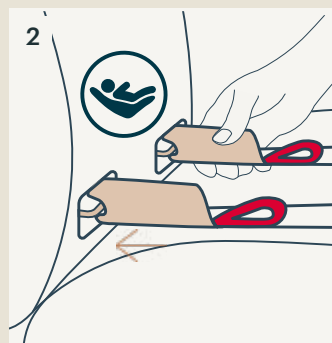
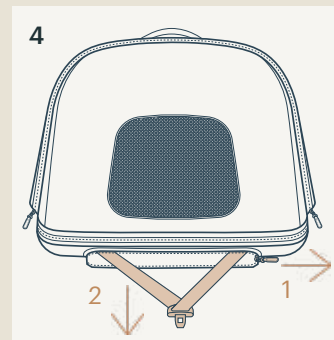
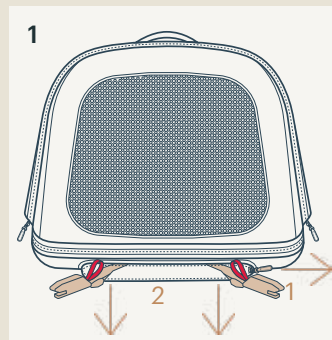
⚠ 請勿將織帶扭曲。

上拉帶安裝

- 3 拿起上拉帶並越過座椅背後將上拉帶固定扣(車)扣到車輛的固定桿上。
- 4 拉開底部前側拉鍊(1)，拉出上拉帶連結織帶(2)。
- 5 將上拉帶連結織帶穿過寵物保護裝置的提把下方。

⚠ 請勿將織帶扭曲。

- 6 將兩端的上拉帶連結扣互相扣合。



上拉帶安裝

- 1 拉動上拉帶織帶以確保安裝完成。
- 2 確保上拉帶已牢固繫緊，並且寵物保護裝置已正確安裝，底部需與車輛座椅貼平，如圖2所示。

側撞防護片(SIP)

- 3 汽車行駛時，請確保側撞防護片(SIP) 與側撞防護片安裝扣環(上)、(下)確實扣上。

⚠ 側撞防護片應安裝於靠近門的那側。

⚠ 側撞防護片僅適用於車輛行駛中。

⚠ 側撞防護片(SIP) 若不使用時，請妥善存放。

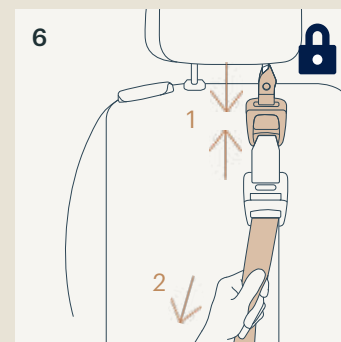
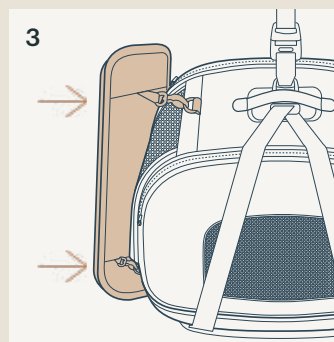
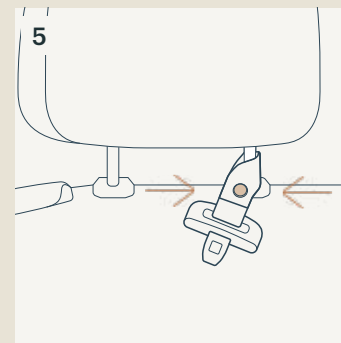
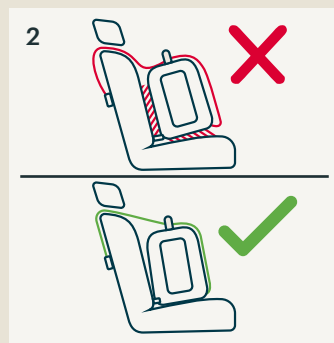
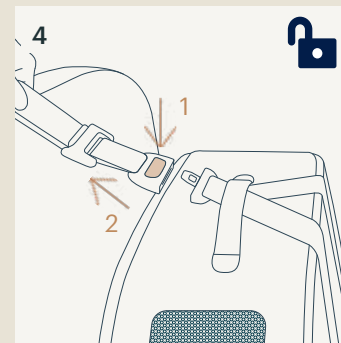
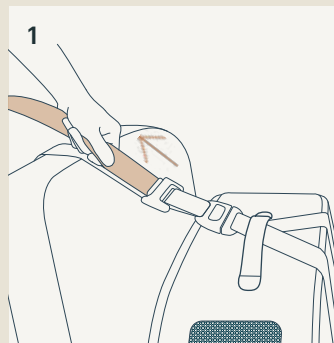
卸除寵物保護裝置

- 4 按下上拉帶連結扣釋鎖鈕以解鎖。

- 5 上拉帶不使用時，可使用上拉帶固定器，將上拉帶扣於固定器上存放。上拉帶固定器可安裝於汽車座椅頭靠連接處。

- 6 請將上拉帶與上拉帶固定器扣上(1)，必要時可拉動織帶以收緊存放(2)。

⚠ 若要解鎖，按下上拉帶連結釋鎖鈕即可解鎖。



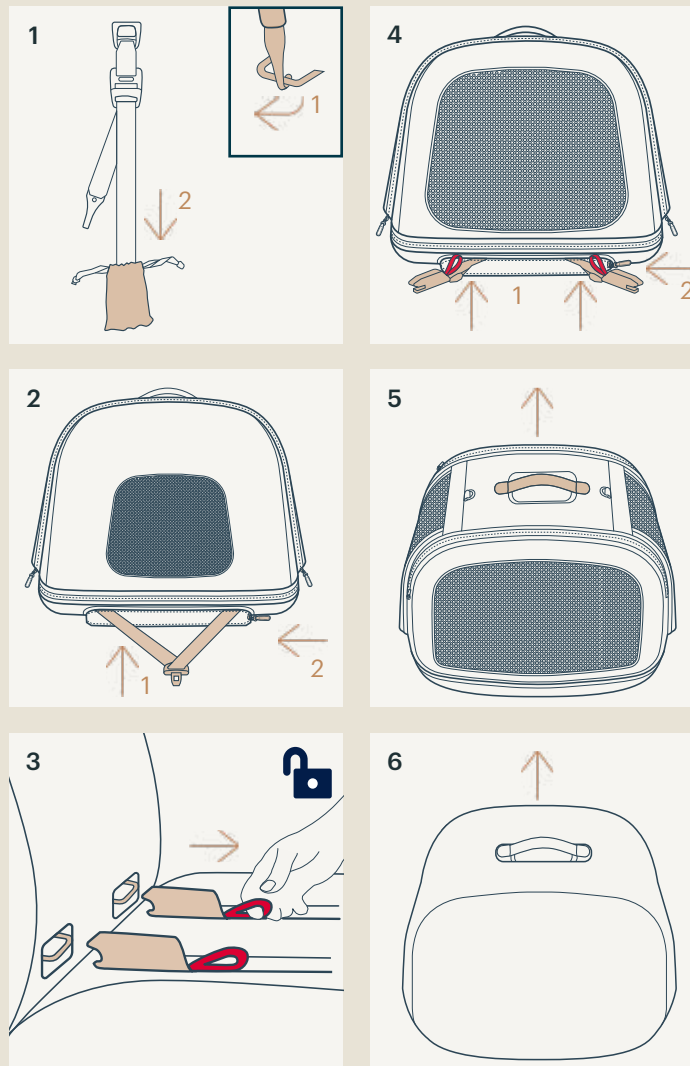
- 1 將上拉帶從車輛的固定桿拆下(1)，並將上拉帶妥善的存放於收納袋中(2)。
- 2 將上拉帶連結織帶妥善收回底部(1)，並拉鍊拉上(2)。
- 3 卸除ISOFIX接口連接器，請將紅色拉環往後拉即可釋鎖。
- 4 將ISOFIX接口連結器妥善收回底部(1)，並拉鍊拉上(2)。

提把

- 5 提把位於提籃上方，可單手提起。

防塵套

- 6 將防塵套套在此寵物保護裝置上，可以有效地隔絕灰塵和潮氣。



維護與保養

可用濕布清潔車架和座布，請勿使用研磨劑或漂白劑。

請勿使用潤滑劑，因為它們會吸附灰塵和污垢。

請勿將產品儲存在潮濕的地方。

請與人類的衣物分開洗滌。

請先清除寵物毛髮後再置入洗衣機中洗滌。

為使產品能長期使用，下雨天使用後，請用軟質可吸水的布擦拭，並保持乾燥。

請參考商品上洗滌標版內容的洗滌方式。

長期使用之後，在正常狀況下，座布可能產生褪色、磨損或撕裂。

為確保安全，請使用Tavo原廠零配件。

請定期檢查您的產品功能是否正常與零件是否鬆弛磨損或脫落。一旦發生以上任何狀況，請立即停止使用本產品。

