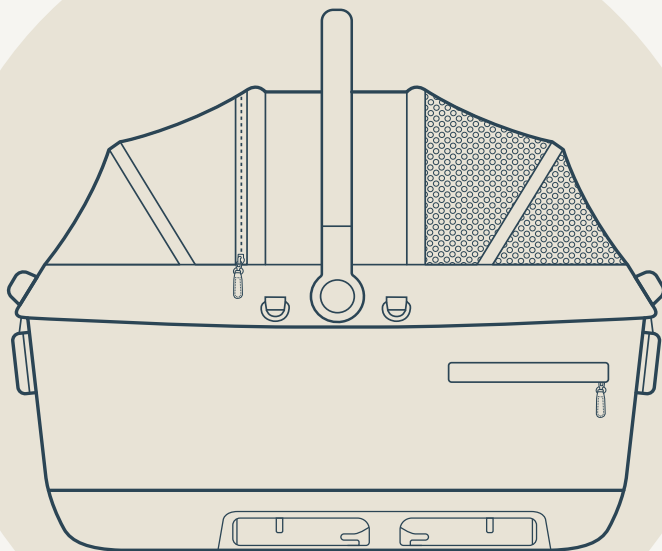


Maeve™ isobX

IMPACT TESTED PET CAR SEAT



TAVO

Go
Anywhere,
Together.

THANK YOU

You've just purchased a Tavo product, and you can be sure that your pet is getting the best there is. Our products are expertly engineered for safety, with luxury fabrics and sophisticated style. Whatever made you fall in love with Tavo, rest assured your adventures with your pet will be easier from now on, freeing you to enjoy more happy family moments together.

TAVO

**Important! Keep
these instructions
for future reference:
Read carefully.**

Contents

| | |
|-----------------------------------|-----------|
| PRODUCT INFORMATION | 6 |
| LIMITED WARRANTY | 6 |
| CONTACT | 7 |
| PET USAGE REQUIREMENTS | 7 |
| WARNINGS | 8 |
| PARTS LIST | 10 |
| PRODUCT USE | 12 |
| CLEANING & MAINTENANCE | 22 |
| | |
| Français (FR) | 24 |
| Deutsch (DE) | 44 |
| Español (ES) | 64 |
| Italiano (IT) | 84 |
| Japanese (JP) | 104 |

Product Information

For detailed product specifications, including weight ratings and other important information, please refer to the label located on the bottom of the pet car seat.

This label provides the most current information, ensuring accuracy even if specifications change. For up-to-date weight ratings and specifications, scan the QR code or visit www.tavopets.com.

LIMITED WARRANTY

For limited warranty information, please visit: www.tavopets.com/warranty

CONTACT

For replacement parts, service, or additional warranty questions, please contact our customer service department.

In the USA:

Tavo Pet Essentials
70 Thousand Oaks Blvd
Morgantown, PA 19543
info.usa@tavopets.com
www.tavopets.com
1-888-912-0375

In the EU:

Bright Children's Products GmbH
Barthstr. 4,
80339 Munich
Germany
info@tavopets.com

In the United Kingdom:

Allison Baby UK Ltd,
Venture Point, Towers Business Park
Rugeley, Staffordshire, WS15 1UZ
info.uk@tavopets.com

Pet Usage Requirements

This carrier is suitable for use with a pet weighing up to 40 lb/18.1 kg.

WARNING

Failure to follow these warnings and instructions could result in serious injury or death.

NEVER use this carrier with a child.

DO NOT use carrier with a pet weighing more than 40 lb/18.1 kg.

DO NOT allow more than one pet in the carrier when using the carrier in a vehicle.

If using the carrier in home with more than one pet, the combined weight of the pets **MUST NOT** exceed the weight limit of the carrier.

DO NOT leave the carrier in the vehicle when uninstalled, even when unoccupied. In a crash, it could become a projectile and cause injury.

DO NOT continue using the carrier if it has been involved in a moderate or severe vehicle crash. An accident can cause damage to it that you cannot see.

DO NOT use the carrier leash when carrier is used in vehicle.

When using this carrier in a vehicle, **all mesh panels MUST** be zipped closed, and the **side impact protection (SIP) MUST** be attached to the side of the carrier next to the vehicle door.

DO NOT attach SIP over the mesh side of the canopy.

DO NOT leave pet unattended in a vehicle, or when using the carrier on a stroller.

DO NOT use this carrier with mischievous animals. While this is a well-built pet carrier, it will not hold an unattended pet left to chew or scratch to get out.

Tavo Pets is not responsible for any damage that is caused by your pet.

Carrier is not intended for airline travel.

DO NOT make any changes or modifications to the carrier that are not specified in this manual.

Use original Tavo Pets parts and accessories only.

DO NOT leave the carrier exposed in the vicinity of a strong source of heat, i.e. a radiator or open fire, or store the carrier in a damp place.

Check regularly to make sure all parts are functioning correctly and not damaged or broken. For replacement parts, contact Tavo Pets.

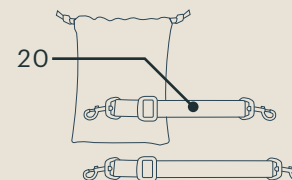
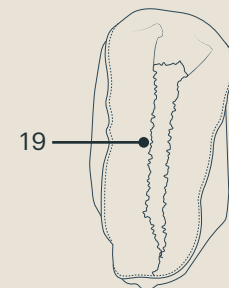
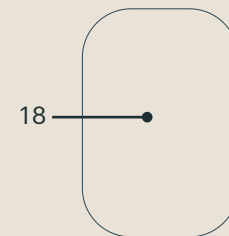
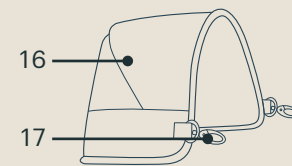
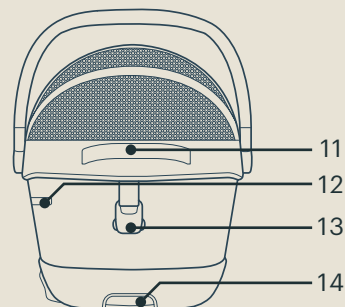
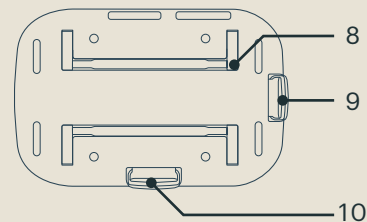
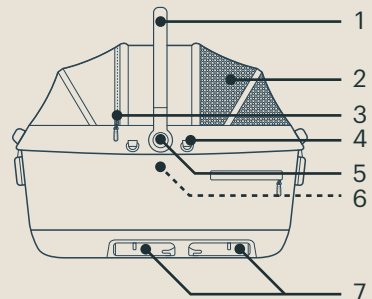
Safety Instructions

1. Please read this user manual completely and keep it in a safe place for future reference.
2. Before every trip, ensure that the load is properly secured and does not exceed the weight specified by the manufacturer. The total weight includes the empty weight, installed components, and cargo load.
3. Drive with caution, adjusting your driving style to match road conditions, and always comply with traffic regulations.

Parts List

Make sure all parts are available before assembly. If any part is missing, please contact Tavo Pets (page 7). No tools are required for assembly.

- 1 Handle
- 2 Canopy
- 3 Canopy Peekaboo Window Zipper
- 4 SIP Ring
- 5 Handle Button
- 6 Canopy Release Button
- 7 Lower Anchors
- 8 Support Rod
- 9 Support Rod Release Button
- 10 Lower Anchor Release Button
- 11 Side Handle
- 12 Zippered Pocket
- 13 Magnetic Buckle
- 14 Support Rod Release Button
- 15 Lower Anchor Guides Set
- 16 Side Impact Protection (SIP)
- 17 SIP Clasp
- 18 Mattress (Comfort Mattress also included)
- 19 Carrier Liner (Comfort Liner also included)
- 20 Carrier Leash (x2)



Product Use

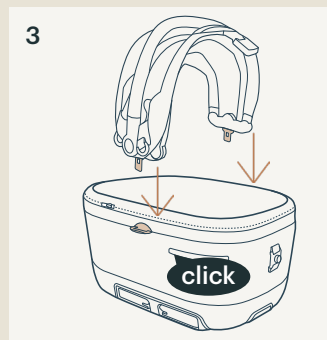
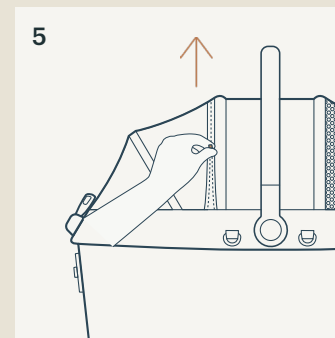
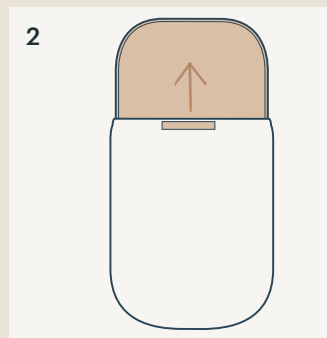
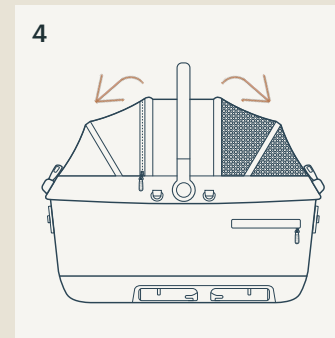
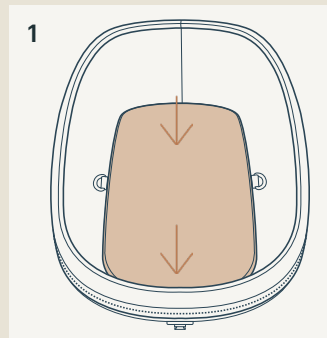
MATTRESS

! Use only one mattress at a time in the carrier.

- 1 Place mattress in carrier with seam facing down. Mattress should be flush with bottom of carrier.
- 2 To clean mattress cover, remove mattress from cover by opening hook and loop closure and pulling mattress out.

CANOPY

- 3 To attach canopy, slide canopy mount into canopy slot on both sides of carrier. A “click” sound means canopy is connected. Pull up on canopy to make sure it is properly secured.
- 4 To open or close canopy, fold either side up or down.
- 5 Unzip canopy peekaboo window for more ventilation.
- 6 To remove canopy, press canopy release buttons on both sides of carrier (1) and pull canopy off of carrier (2).



TO REMOVE LINER

- 1 Remove canopy (page 12), then unzip carrier liner from carrier.

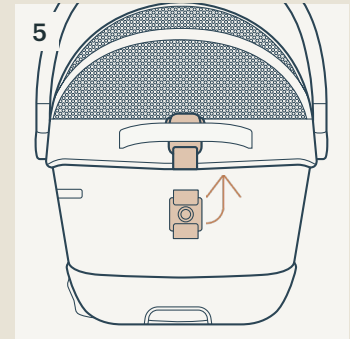
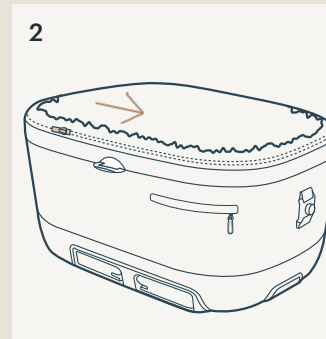
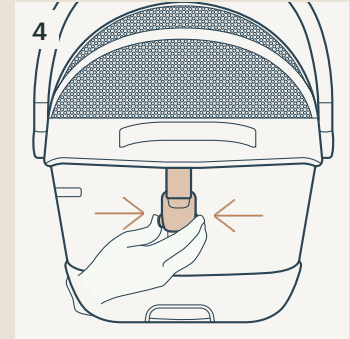
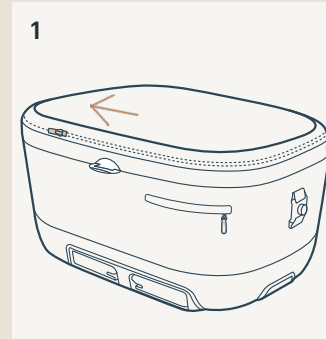
TO ATTACH LINER

- 2 Zip carrier liner or comfort liner onto carrier.

⚠ NEVER use carrier without liner attached.

MAGNETIC BUCKLES

- 3 Connect magnetic buckles to connectors on both ends of carrier. A “click” sound means buckles are connected. Pull on buckle to check.
- 4 To unlock magnetic buckles, squeeze buttons on both sides of buckle and pull buckle away from connector.
- 5 When buckle is not in use, it can be flipped up onto canopy to keep it out of the way.



HANDLE

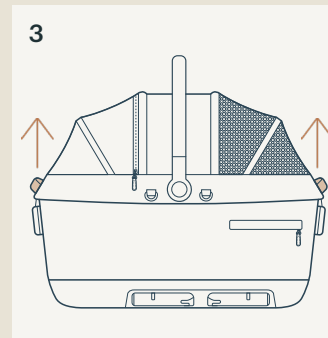
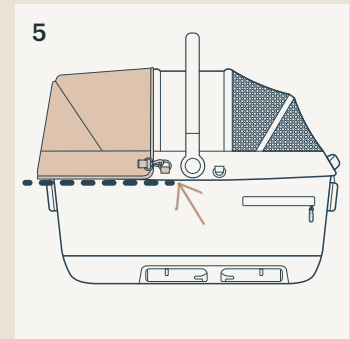
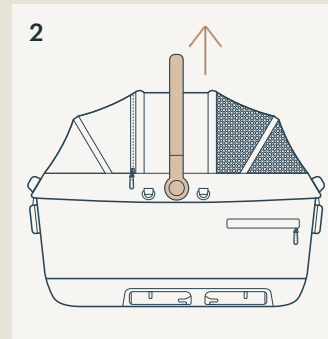
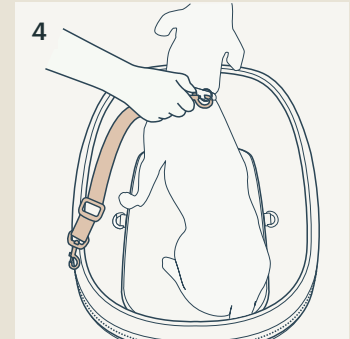
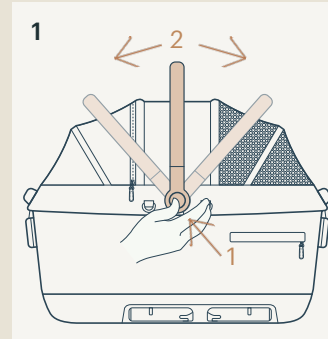
- 1 Handle can be adjusted to 3 positions.
 - 2 Carrier can be lifted by handle on top of canopy.
 - 3 Carrier can be lifted by side handles on both sides of canopy.
- ⚠ When pet is in carrier, ensure that magnetic buckles are locked before lifting carrier by handle.

LEASH

- 4 Attach one end of leash to leash ring in carrier. Attach other end of leash to ring on your pet's collar.
- ⚠ **DO NOT** use carrier leash when carrier is used in vehicle.

SIDE IMPACT PROTECTION (SIP)

- 5 Attach SIP clasp to SIP ring on center of carrier. Repeat on other side. Bottom of SIP should go around perimeter of carrier frame, lining up with top edge of frame as shown by dashed line.
- ⚠ Attach SIP on opposite side of carrier mesh.
- ⚠ The SIP **MUST** be attached to side of carrier that is next to vehicle door.
- ⚠ SIP is for use in vehicle only.



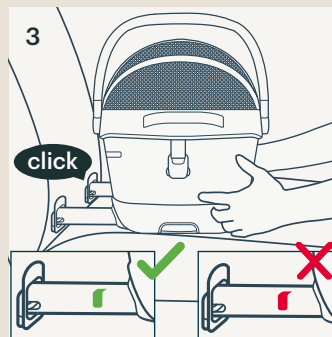
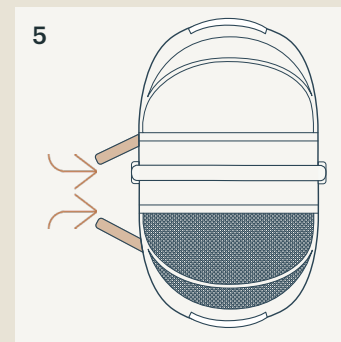
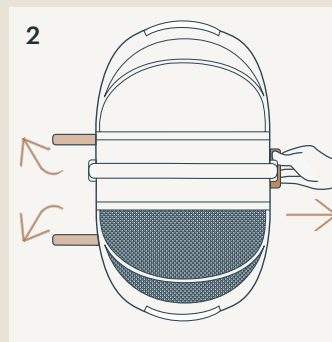
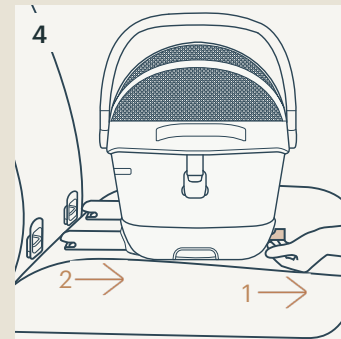
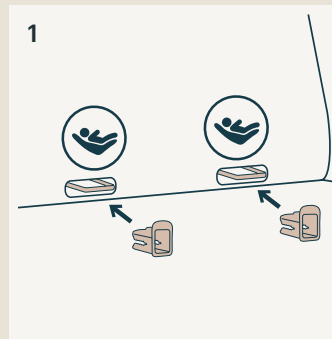
TO USE CARRIER IN VEHICLE

- ⚠ Carrier **MUST** be installed using the lower anchors when used in vehicle.
- ⚠ DO **NOT** use carrier leash when carrier is used in vehicle.
- ⚠ SIP **MUST** be attached to the side of the carrier next to the vehicle door when carrier is used in vehicle.

- 1 Place lower anchor guides on vehicle lower anchor bars.
- 2 Pull lower anchor release button to extend lower anchors.
- 3 Attach lower anchors to lower anchor bars on vehicle seat. A “click” sound means carrier is connected. Pull on carrier to check.

- ⚠ The colors of the indicators on both lower anchors should be completely green.
- ⚠ Please pull on the base to ensure **BOTH** anchors are securely connected before placing the pet in the carrier.

- 4 To uninstall carrier, pull lower anchor release button (1) and pull carrier straight away from lower anchors (2).
- 5 Store lower anchors by pushing them into base of carrier.

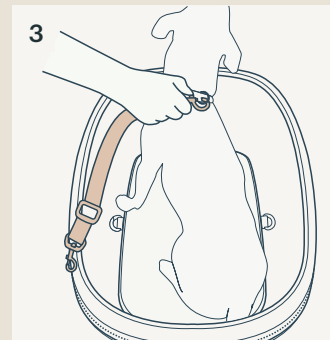
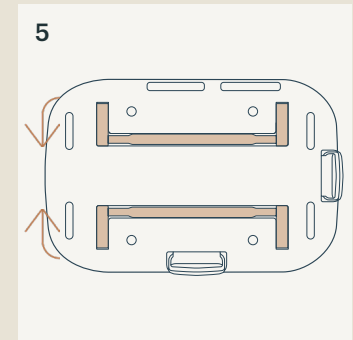
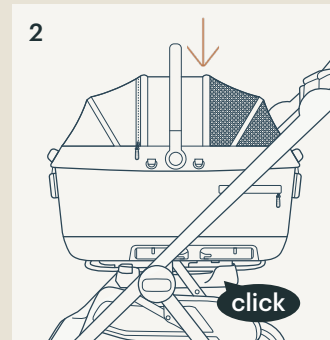
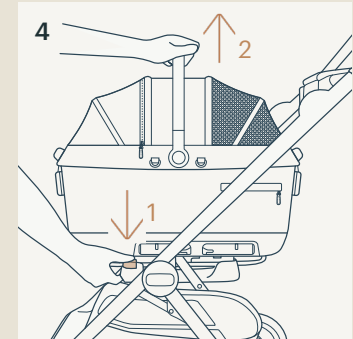
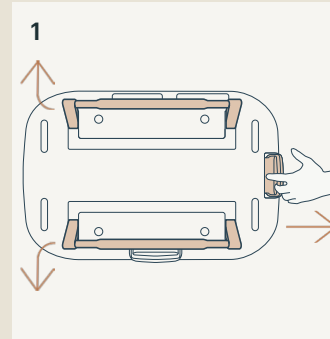


TO USE CARRIER ON STROLLER

For full stroller instructions, consult stroller manual.

! This product is only to be used with Tavo brand stroller frames.

- 1 Pull out the release button and the support rods will open down.
- 2 Lower carrier onto stroller. A “click” sound means carrier is connected. Pull up on carrier handle to check that both sides are securely attached.
- 3 It is recommended to use carrier leash when using carrier on stroller. After placing pet in carrier, attach carrier leash to pet’s collar (see page 16).
- 4 To remove carrier from stroller, press carrier release button on stroller frame (1) and lift carrier off of stroller (2).
- 5 When not used in conjunction with a stroller, the support rod can be retracted.



Cleaning & Maintenance

Clean the frame, plastic parts, and fabric with a damp cloth, but do not use abrasives or bleach. Do not use silicone lubricants as they will attract dirt and grime. Do not store the carrier in a damp place.

Spot clean the canopy fabric. Air dry.

Unzip the liner and wash in cool water with mild detergent. Air dry.

Wash pet products separately from human laundry. Brush off any fur before putting pet laundry in the washing machine.

To ensure long-lasting use, wipe the carrier off with a soft, absorbent cloth and allow to fully dry after using it in rainy weather and before storing away.

Refer to the care label attached to the carrier for washing and drying instructions.

It is normal for fabric to fade from sunlight and to show wear and tear after a long period of use, even when used normally.

For safety reasons, only use original Tavo Pets parts.

Check regularly if everything functions properly. If any parts are torn, broken, or missing, stop using this product, and contact Tavo Pets for assistance (page 7).

Important !
Conservez ces
instructions
pour toute future
référence.
Lisez attentivement.

Sommaire

| | |
|--------------------------------------|-----------|
| INFORMATIONS SUR LE PRODUIT | 26 |
| GARANTIE LIMITÉE | 26 |
| CONTACT | 27 |
| CONDITIONS D'UTILISATION AVEC | 27 |
| UN ANIMAL | |
| AVERTISSEMENTS | 28 |
| LISTE DES PIÈCES | 30 |
| UTILISATION DU PRODUIT | 32 |
| NETTOYAGE & ENTRETIEN | 42 |

Informations sur le produit

Pour consulter les spécifications détaillées du produit, y compris le poids nominal et d'autres informations essentielles, veuillez vous référer à l'étiquette située sous le siège auto pour animaux. Cette étiquette contient les informations les plus récentes, même en cas de modifications des spécifications. Pour obtenir le poids nominal et les spécifications actualisées, scannez le code QR ou rendez-vous sur www.tavopets.com.

GARANTIE LIMITÉE

Pour des informations sur la garantie limitée, veuillez consulter : www.tavopets.com/warranty

CONTACT

Pour des informations sur les pièces de rechange, le service ou des questions supplémentaires sur la garantie, veuillez contacter notre service client.

Aux États-Unis :

Tavo Pet Essentials
70 Thousand Oaks Blvd
Morgantown, PA 19543
info.usa@tavopets.com
www.tavopets.com
1-888-912-0375

Dans l'UE :

Bright Children's Products GmbH
Barthstr. 4,
80339 Munich
Allemagne
info@tavopets.com

Au Royaume-Uni :

Allison Baby UK Ltd,
Venture Point, Towers Business Park
Rugeley, Staffordshire, WS15 1UZ
info.uk@tavopets.com

Conditions d'utilisation avec un animal

Ce panier de transport peut être utilisé avec un animal pesant jusqu'à 40 lb/18,1 kg.

AVERTISSEMENTS

Ne pas suivre ces avertissements et instructions peut conduire à de sérieuses blessures ou la mort.

N'utilisez JAMAIS ce panier de transport avec un enfant.

N'utilisez PAS ce panier de transport avec un animal de plus de 40 lb/18,1 kg.

Ne mettez PAS plus d'un animal dans ce panier de transport lorsqu'il est utilisé à l'intérieur d'un véhicule.

Si vous utilisez ce panier de transport à la maison avec plus d'un animal, le poids combiné des animaux **NE DOIT PAS** dépasser la limite de poids du panier de transport.

NE laissez PAS le panier de transport dans le véhicule lorsqu'il n'est pas correctement fixé, même vide. En cas d'accident, il peut être projeté et causer des blessures.

NE continuez PAS à utiliser ce panier de transport s'il a été impliqué dans un accident de voiture modéré ou grave. Un accident peut l'endommager, même si vous ne voyez pas les dégâts.

N'utilisez PAS la laisse du panier de transport lorsqu'il est utilisé à l'intérieur d'un véhicule.

Lorsque vous utilisez ce panier de transport dans un véhicule, **toutes les ouvertures en maille DOIVENT** être fermées par une fermeture éclair et la **protection contre les chocs latéraux DOIT** être attachée sur le côté du panier de transport, près de la porte du véhicule.

N'attachez PAS la SIP sur le côté en maille du canopy.

Ne laissez PAS votre animal sans surveillance à l'intérieur d'un véhicule ou lorsque vous utilisez le panier de transport sur une poussette.

N'utilisez PAS ce panier de transport avec des animaux dangereux. Il peut être utilisé comme un sac de transport normal, mais ne pourra pas empêcher un animal laissé sans surveillance s'échapper en mâchant ou en grattant les côtés.

Tavo Pets n'est pas responsable des dommages causés par votre animal.

Ce panier de transport n'est pas conçu pour les voyages en avion.

N'effectuez PAS de changements ou de modifications sur le panier de transport sauf si cela est spécifié dans ce manuel.

N'utilisez que des pièces et accessoires d'origine Tavo Pets.

N'exposez PAS ce panier de transport à des fortes sources de chaleur, par exemple un radiateur ou un feu, et ne le rangez pas dans un endroit humide.

Vérifiez régulièrement que toutes les pièces fonctionnent correctement et qu'elles ne sont pas endommagées ou cassées. Pour obtenir des pièces de rechange, contactez Tavo Pets.

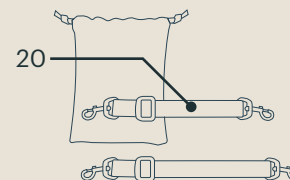
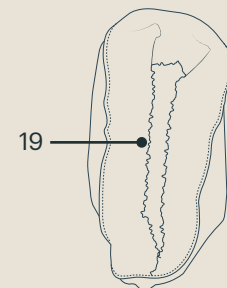
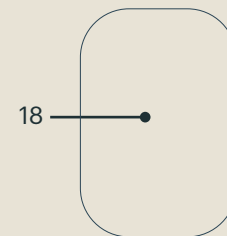
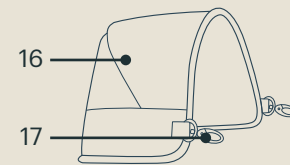
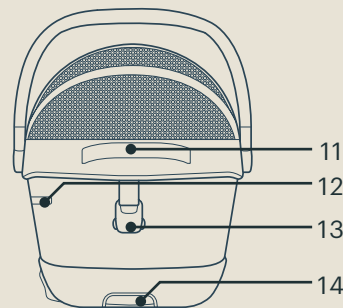
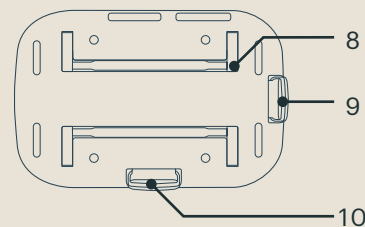
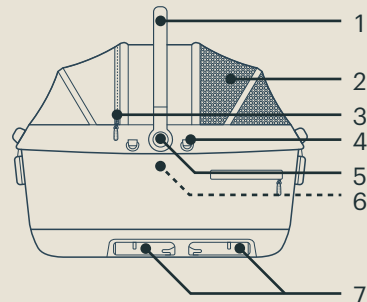
Instructions de sécurité

1. Lisez attentivement ce mode d'emploi et conservez-le dans un endroit sûr comme référence.
2. Avant chaque voyage, assurez-vous que la charge est correctement installée et que le poids spécifié par le fabricant ne soit pas dépassé. Le poids total comprend le poids à vide, les composants installés et la charge du cargo.
3. Conduisez avec prudence, en adaptant votre style de conduite aux conditions de la route, et respectez toujours le code de la route.

Liste des pièces

Assurez-vous que toutes les pièces sont présentes avant le montage. Si une pièce manque, veuillez contacter immédiatement Tavo Pets (page 27). Le montage ne nécessite aucun outil.

- 1 Poignée
- 2 Canopy
- 3 Fermeture éclair du canopy
- 4 Anneau SIP
- 5 Bouton de la poignée
- 6 Bouton d'ouverture de la capote
- 7 Ancrages inférieurs
- 8 Barres de support
- 9 Bouton d'ouverture de la barre de support
- 10 Bouton d'ouverture des ancrages inférieurs
- 11 Poignée latérale
- 12 Poche de rangement
- 13 Boucle magnétique
- 14 Bouton d'ouverture de la barre de support
- 15 Jeu de guides d'ancrage inférieurs
- 16 Protection contre les chocs latéraux (SIP)
- 17 Fermeture SIP
- 18 Matelas standard (matelas molletonné également inclus)
- 19 Housse de transport standard (Housse molletonnée également incluse)
- 20 Laisse du panier de transport (x2)



Utilisation du produit

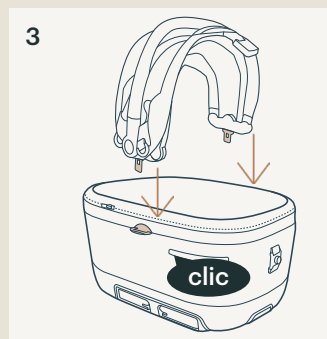
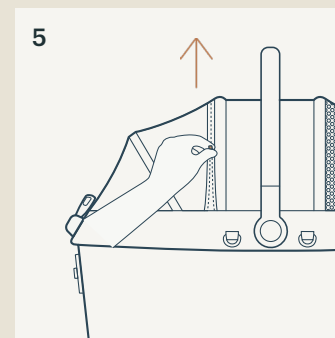
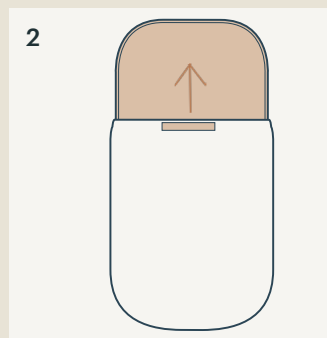
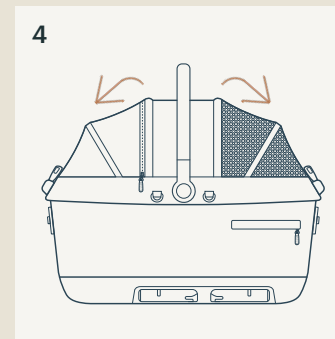
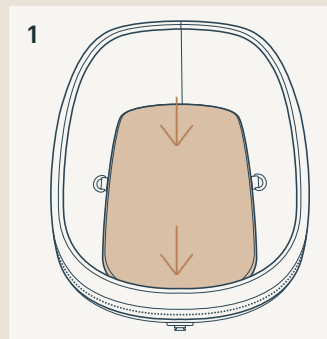
MATELAS

⚠ N'utilisez qu'un seul matelas dans le panier de transport.

- 1 Placez le matelas dans le panier de transport avec la couture vers le bas. Le matelas doit être au même niveau que le fond du panier de transport.
- 2 Pour nettoyer la housse du matelas, retirez le matelas de la housse en ouvrant la fermeture à crochets et à boucles et en tirant le matelas vers l'extérieur.

CANOPY

- 3 Pour attacher le canopy, insérez le support de celui-ci dans la fente située des deux côtés du panier de transport. Un "clic" indique que le canopy est bien attaché. Tirez sur le canopy pour vous assurer qu'il est correctement fixé.
- 4 Pour ouvrir ou fermer le canopy, pliez l'un des côtés vers le haut ou vers le bas.
- 5 Dézippez la fermeture éclair du canopy pour une meilleure ventilation.
- 6 Pour retirer le canopy, appuyez sur les boutons d'ouverture situés des deux côtés du panier de transport (1) et retirez le canopy du panier de transport (2).



POUR RETIRER LA DOUBLURE

- 1 Retirez le canopy (page 32), puis dézippez la doublure du panier de transport.

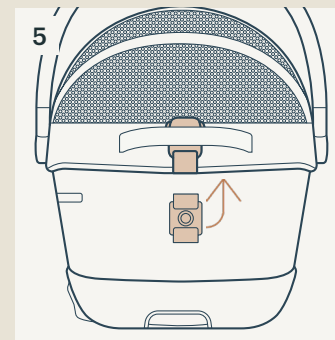
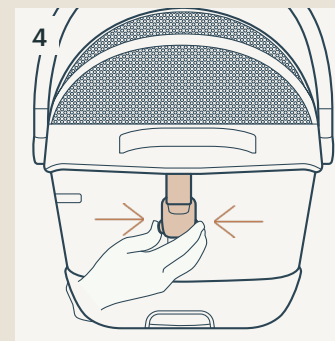
POUR FIXER LA DOUBLURE

- 2 Zippez la doublure standard du panier de transport ou la doublure molletonnée du panier de transport.

⚠ N'utilisez JAMAIS le canopy sans la doublure.

BOUCLES MAGNÉTIQUES

- 3 Connectez les boucles magnétiques aux connecteurs des deux cotés du panier de transport. Un "clac" indique que les boucles sont connectées. Tirez sur les boucles pour vérifier.
- 4 Pour déverrouiller les boucles magnétiques, appuyez sur les boutons des deux côtés de chaque boucle et tirez sur la boucle pour la détacher du connecteur.
- 5 Lorsque la boucle n'est pas utilisée, elle peut être relevée sur le canopy pour la maintenir hors de portée.



POIGNÉE

- 1 La poignée peut être ajustée sur 3 positions.
- 2 Le panier de transport peut être soulevé en utilisant la poignée située au-dessus du panier de transport.
- 3 Le panier de transport peut être soulevé en utilisant les poignées latérales situées des deux cotés du canopy.

! Lorsqu'un animal est dans le panier de transport, assurez-vous que les boucles magnétiques sont attachées avant de soulever le panier de transport avec la poignée.

LASSE

- 4 Attachez une extrémité de la laisse à l'anneau pour la laisse du panier de transport. Attachez l'autre extrémité de la laisse à l'anneau du collier de votre animal.

! **N'utilisez PAS** la laisse du panier de transport lorsqu'il est utilisé à l'intérieur d'un véhicule.

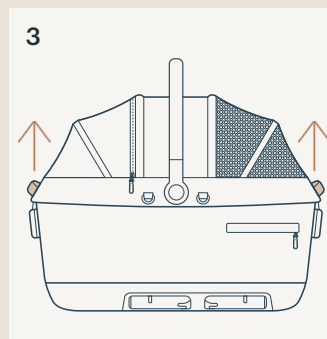
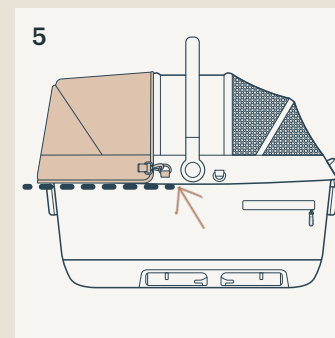
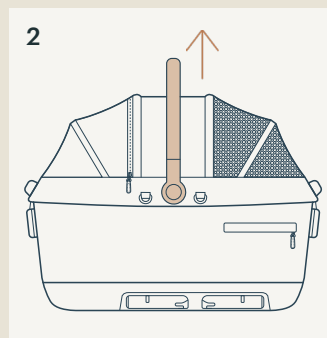
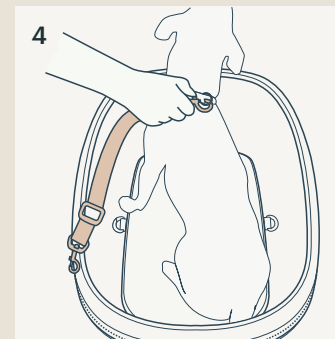
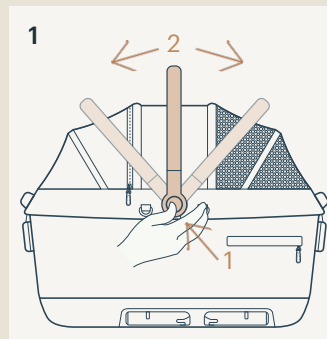
PROTECTION CONTRE LES CHOCS LATÉRAUX (SIP)

- 5 Attachez la fermeture SIP à l'anneau SIP au centre du panier de transport. Répétez la manipulation de l'autre côté. Le bas de la SIP doit aller autour du cadre du panier de transport, en s'alignant au bord supérieur du cadre, comme indiqué par la ligne pointillée.

! Attachez la SIP sur le côté opposé de la partie en maille du panier de transport.

! La SIP **DOIT** être fixée sur le côté du panier de transport qui se trouve le plus près de la porte du véhicule.

! La SIP ne doit être utilisée que dans le véhicule.



POUR UTILISER LE PANIER DE TRANSPORT DANS UN VÉHICULE

⚠ Le panier de transport **DOIT** être installé en utilisant les ancrages inférieurs lorsqu'il est utilisé dans un véhicule.

⚠ **N'utilisez PAS** la laisse du panier de transport lorsqu'il est utilisé à l'intérieur d'un véhicule.

⚠ La SIP **DOIT** être attachée sur le côté du panier de transport le plus près de la porte du véhicule.

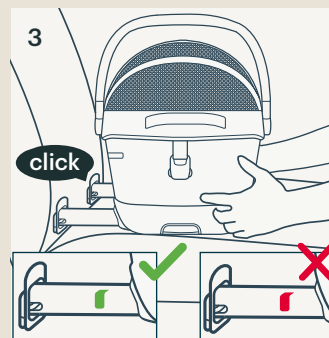
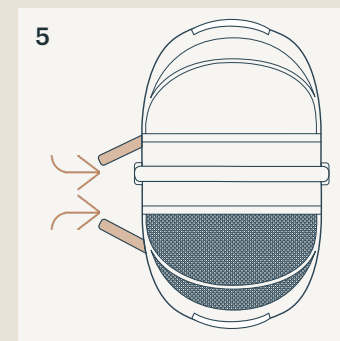
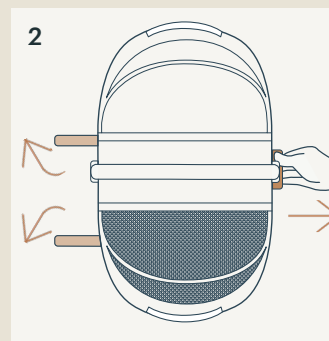
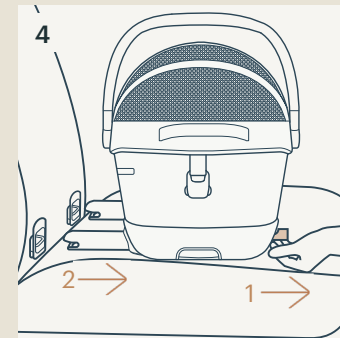
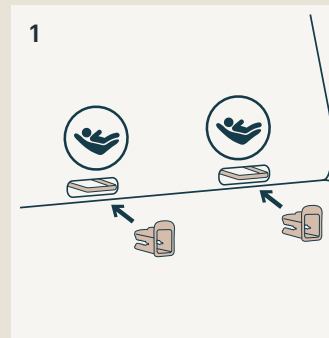
- 1 Placez les guides d'ancrage inférieur sur les barres d'ancrage inférieur du véhicule.
- 2 Tirez sur le bouton d'ouverture de l'ancrage inférieur pour déployer les ancrages inférieurs.
- 3 Attachez les ancrages inférieurs sur les barres d'ancrage inférieures du siège du véhicule. Un "clic" indique que le panier de transport est bien attaché. Tirez sur le panier de transport pour vérifier.

⚠ La couleur des indicateurs des deux ancrages inférieurs doit être entièrement verte.

⚠ Tirez sur la base pour vous assurer que les **DEUX** ancrages sont bien connectés avant de placer l'animal dans le panier de transport.

4 Pour désinstaller le panier de transport, tirez sur le bouton d'ouverture des ancrages inférieurs (1) et éloignez le panier de transport des ancrages inférieurs (2).

5 Rangez les ancrages inférieurs en les poussant dans la base du panier.

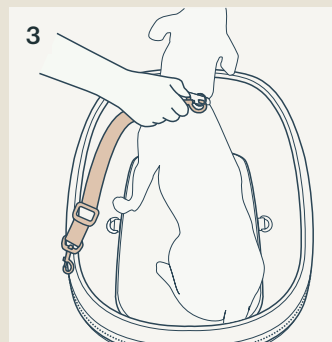
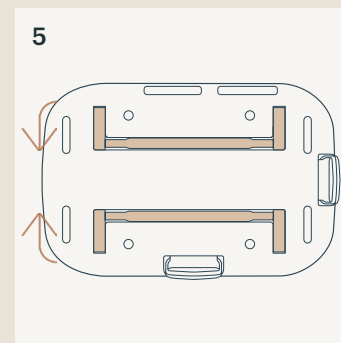
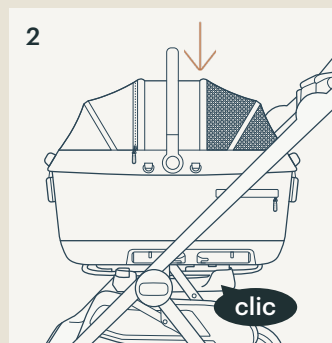
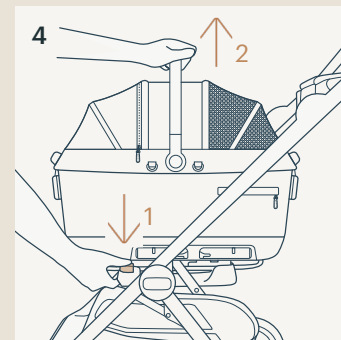
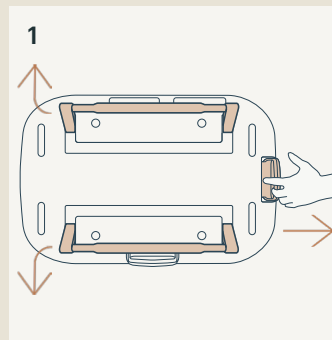


POUR UTILISER LE PANIER DE TRANSPORT SUR UNE POUSSETTE

Pour les instructions d'installation de la poussette, veuillez consulter le manuel de la poussette.

⚠ Ce produit ne peut être utilisé qu'avec les châssis de poussette de la marque Tavo.

- 1 Tirez le bouton de déverrouillage et les barres de support s'ouvriront vers le bas.
- 2 Posez le panier de transport sur la poussette. Un "clic" indique que le panier de transport est bien attaché. Tirez la poignée du panier de transport pour vérifier que les deux côtés sont bien attachés.
- 3 Il est recommandé d'utiliser une laisse de transport lorsqu'il est utilisé sur une poussette. Après avoir placé l'animal dans le panier de transport, attachez la laisse du panier de transport au collier de l'animal (voir page 36).
- 4 Pour retirer le panier de transport de la poussette, appuyez sur le bouton d'ouverture du panier de transport sur le châssis de la poussette (1) et soulevez le panier de transport de la poussette (2).
- 5 Lorsqu'elles ne sont pas utilisées avec une poussette, les barres de support peuvent être rétractées.



Nettoyage & Entretien

FR

Nettoyez le cadre, les pièces en plastique et le tissu à l'aide d'un chiffon humide, mais n'utilisez pas d'abrasifs ou d'eau de Javel. N'utilisez pas de lubrifiants à base de silicone, car ils attirent la saleté et la crasse. Ne rangez pas le panier de transport dans un endroit humide.

Nettoyez bien le tissu du canopy. Séchez à l'air libre.

Dézippez la doublure et lavez-la à l'eau froide avec un détergent doux. Séchez à l'air libre.

Lavez les articles pour animaux séparément des vêtements pour humains. Avant de les mettre dans la machine à laver, brossez les poils des articles pour animaux.

Pour garantir une longue durée d'utilisation, essuyez le panier de transport avec un chiffon doux et absorbant et laissez-le sécher complètement après l'avoir utilisé par temps pluvieux et avant de le ranger.

Consultez l'étiquette d'entretien apposée sur le panier de transport pour obtenir les instructions de lavage et de séchage.

Il est normal que le tissu se décolore sous l'effet de la lumière du soleil et présente des signes d'usure et de déchirement après une longue période d'utilisation.

Pour des raisons de sécurité, n'utilisez que des pièces d'origine Tavo Pets.

Vérifiez régulièrement si tout fonctionne correctement. Si des pièces sont déchirées, cassées ou manquantes, arrêtez d'utiliser ce produit et contactez Tavo Pets pour obtenir de l'aide (page 27).

**Wichtig! Bewahren
Sie diese
Anweisungen
zum künftigen
Nachschlagen auf.
Sorgfältig lesen.**

Inhalt

| | |
|--|-----------|
| PRODUKTINFORMATIONEN | 46 |
| EINGESCHRÄNKTE GARANTIE | 46 |
| KONTAKT | 47 |
| ANFORDERUNGEN AN DIE NUTZUNG MIT HAUSTIER | 47 |
| WARNHINWEISE | 48 |
| TEILELISTE | 50 |
| PRODUKT VERWENDEN | 52 |
| REINIGUNG UND PFLEGE | 62 |

Produktinformationen

Detaillierte Produktspezifikationen, einschließlich Gewichtsangaben und anderer wichtiger Informationen, finden Sie auf dem Etikett an der Unterseite des Haustier-Autositzes.

Das Etikett liefert die aktuellsten Informationen, um selbst bei geänderten Spezifikationen Genauigkeit zu bieten. Aktuellste Gewichtsangaben und Spezifikationen erhalten Sie durch Scannen des QR-Codes oder unter www.tavopets.com.

EINGESCHRÄNKTE GARANTIE

Informationen zur eingeschränkten Garantie finden Sie unter:
www.tavopets.com/warranty

KONTAKT

Wenden Sie sich für Ersatzteile, Service und weitere Garantiefragen an unseren Kundendienst.

USA:

Tavo Pet Essentials
70 Thousand Oaks Blvd
Morgantown, PA 19543
info.usa@tavopets.com
www.tavopets.com
1-888-912-0375

EU:

Bright Children's Products GmbH
Barthstraße 4,
80339 München
Deutschland
info@tavopets.com

Vereinigtes Königreich:

Allison Baby UK Ltd,
Venture Point, Towers Business Park
Rugeley, Staffordshire, WS15 1UZ
info.uk@tavopets.com

Anforderungen an die Nutzung mit Haustier

Dieser Korb eignet sich für den Einsatz mit einem Haustier von einem Gewicht bis zu 40 lb/18,1 kg.

WARNHINWEIS

Nichtbeachtung dieser Warnungen und Anweisungen könnte zu schweren Verletzungen oder zum Tode führen.

Verwenden Sie diesen Korb **NIEMALS** mit einem Kind.

Verwenden Sie den Korb **NICHT** mit einem Haustier mit einem Gewicht von mehr als 18,1 kg (40 Pfund).

Setzen Sie **NICHT** mehr als ein Haustier in den Korb, wenn der Korb in einem Fahrzeug verwendet wird.

Wenn Sie den Korb zu Hause mit mehr als einem Haustier verwenden, darf das kombinierte Gewicht der Haustiere **NICHT** das Höchstgewicht des Korbs überschreiten.

Lassen Sie den Korb **NICHT** im Fahrzeug, wenn es nicht installiert ist. Dies gilt auch, wenn sich kein Haustier im Korb befindet. Bei einem Unfall könnte der Korb zu einem Geschoss werden und Verletzungen verursachen.

Verwenden Sie den Korb **NICHT** weiter, wenn er in einen mittleren oder schweren Autounfall verwickelt war. Ein Unfall kann ihn beschädigen, ohne sichtbare Spuren aufzuweisen.

Verwenden Sie die Korbleine **NICHT**, wenn der Korb in einem Fahrzeug verwendet wird.

Bei Verwendung dieses Korbs in einem Fahrzeug **MÜSSEN alle Netzblenden** mittels Reißverschlüssen geschlossen sein und der **Seitenaufprallschutz MUSS** an der Seite des Korbs, die der Fahrzeugtür am nächsten ist, befestigt sein.

Bringen Sie den Seitenaufprallschutz **NICHT** über der Netzseite des Verdecks an.

Lassen Sie das Haustier **NICHT** unbeaufsichtigt in einem Fahrzeug oder bei Verwendung des Korbs in einem Haustierwagen.

Verwenden Sie den Korb **NICHT** mit unerzogenen Tieren. Auch wenn es sich um einen gut konstruierten Haustierkorb handelt, eignet er sich nicht für ein unbeaufsichtigtes Haustier, das kaut oder kratzt, um sich daraus zu befreien.

Tavo Pets übernimmt keine Verantwortung für Schäden, die durch Ihr Haustier verursacht werden.

Der Korb ist nicht für Flugreisen geeignet.

Nehmen Sie **KEINE** Änderungen oder Modifikationen am Korb vor, die nicht in dieser Anleitung angegeben sind.

Verwenden Sie nur Originalteile und -zubehör von Tavo Pets.

Lassen Sie den Korb **NICHT** in der Nähe von Hitzequellen wie Heizungen oder offenem Feuer stehen, bewahren Sie den Korb nicht an feuchten Orten auf.

Prüfen Sie regelmäßig, dass alle Teile richtig funktionieren und nicht gebrochen oder anderweitig beschädigt sind. Ersatzteile erhalten Sie von Tavo Pets.

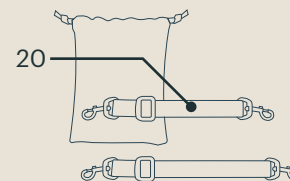
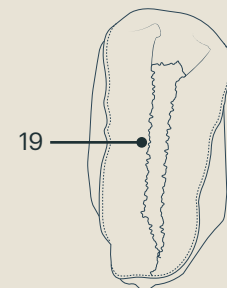
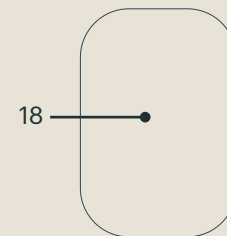
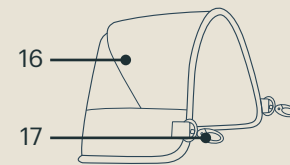
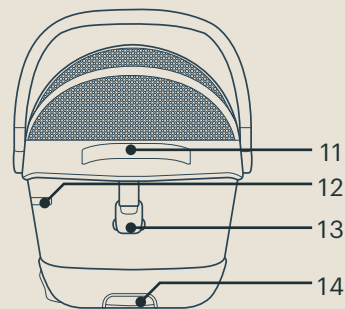
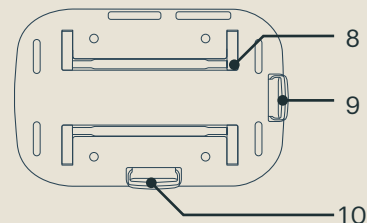
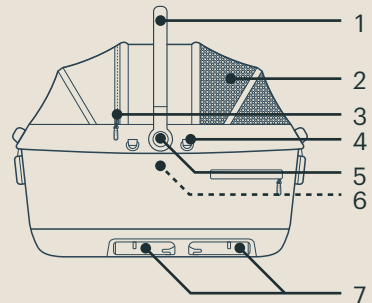
Sicherheitshinweise

1. Bitte lesen Sie sich diese Bedienungsanleitung vollständig durch und bewahren Sie sie zum künftigen Nachschlagen an einem sicheren Ort auf.
2. Stellen Sie vor jeder Fahrt sicher, dass die Last richtig gesichert ist und das vom Hersteller angegebene Gewicht nicht überschreitet. Das Gesamtgewicht beinhaltet das Leergewicht, die installierten Komponenten und die Last.
3. Fahren Sie vorsichtig, passen Sie Ihren Fahrstil entsprechend den Straßenbedingungen an und halten Sie sich an die Verkehrsregeln.

Teileliste

Überprüfen Sie vor der Montage, ob alle Teile vorhanden sind. Wenden Sie sich an Tavo Pets, falls etwas fehlen sollte (Seite 47). Für die Montage werden keine Werkzeuge benötigt.

- 1 Griff
- 2 Verdeck
- 3 Verdecksfenster mit Reißverschluss
- 4 Seitenaufprallschutz-Ring
- 5 Griffknopf
- 6 Verdeckfreigabeknopf
- 7 Untere Verankerungen
- 8 Stützstange
- 9 Stützstangen-Freigabeknopf
- 10 Freigabeknopf der unteren Verankerungen
- 11 Seitlicher Griff
- 12 Tasche mit Reißverschluss
- 13 Magnetschnalle
- 14 Stützstangen-Freigabeknopf
- 15 Set der unteren Verankerungsführungen
- 16 Seitenaufprallschutz
- 17 Seitenaufprallschutz-Klemme
- 18 Matratze (Komfortmatratze ebenfalls enthalten)
- 19 Korbeinsatz (Komforteinsatz ebenfalls enthalten)
- 20 Korbleine (x2)



Produkt verwenden

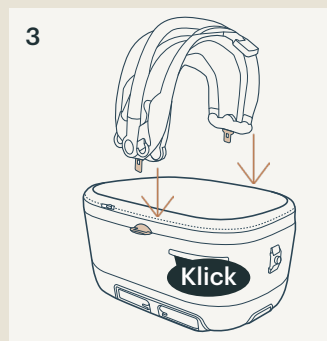
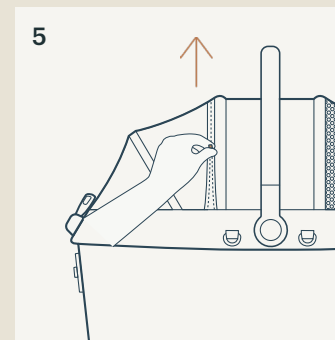
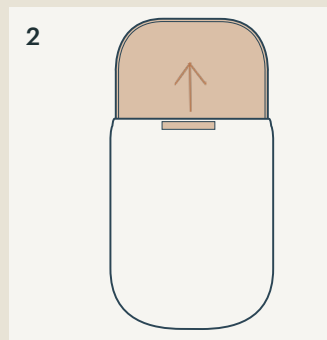
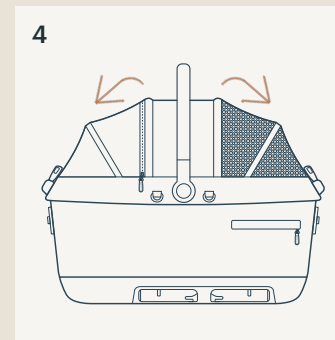
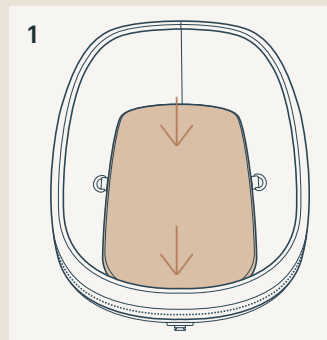
MATRATZE

⚠ Verwenden Sie nur eine Matratze auf einmal im Korb.

- 1 Platzieren Sie die Matratze mit der Naht nach unten im Korb. Die Matratze sollte bündig mit der Unterseite des Korbs sein.
- 2 Entfernen Sie zur Reinigung des Matratzenbezugs den Bezug von der Matratze, indem Sie den Klettverschluss öffnen und die Matratze herausziehen.

VERDECK

- 3 Schieben Sie die Verdeckbefestigung zum Anbringen des Verdecks in den Verdeckschlitz an beiden Seiten des Korbs. Ein Klickgeräusch weist darauf hin, dass das Verdeck verbunden ist. Prüfen Sie durch Ziehen, ob das Verdeck angemessen gesichert ist.
- 4 Klappen Sie zum Öffnen oder Schließen des Verdecks eine Seite nach oben oder unten.
- 5 Öffnen Sie für eine bessere Belüftung den Reißverschluss des Verdecksichtfensters.
- 6 Entfernen Sie das Verdeck, indem Sie den Verdeckfreigabeknopf an beiden Seiten des Korbs drücken (1) und das Verdeck vom Korb abziehen (2).



ENTFERNEN DES EINSATZES

- 1 Entfernen Sie das Verdeck (Seite 52), öffnen Sie dann den Reißverschluss des Korbeinsatzes zum Lösen vom Korb.

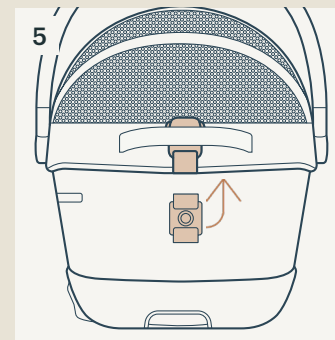
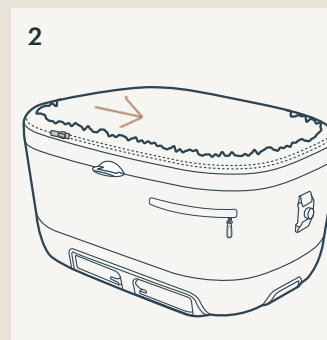
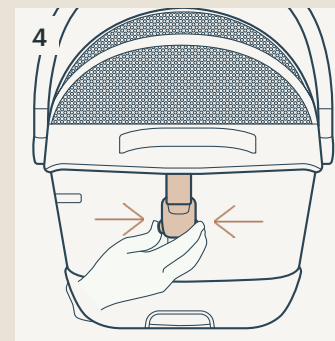
ANBRINGEN DES EINSATZES

- 2 Befestigen Sie den Korb- oder Komforteinsatz mit dem Reißverschluss am Korb.

- ⚠️ Verwenden Sie den Korb **NIEMALS** ohne angebrachten Einsatz.

MAGNETSCHNALLEN

- 3 Verbinden Sie die Magnetschnallen mit den Verbindern an beiden Enden des Korbs. Ein Klickgeräusch weist darauf hin, dass die Schnallen verbunden sind. Ziehen Sie zum Überprüfen an den Schnallen.
- 4 Öffnen Sie die Magnetschnallen, indem Sie die Knöpfe an beiden Seiten der Schnalle zusammendrücken und die Schnalle vom Verbinder wegziehen.
- 5 Bei Nichtbenutzung der Schnallen können diese zum Verstauen am Verdeck nach oben geklappt werden.



GRIFF

- 1 Der Griff kann auf 3 Positionen eingestellt werden.
- 2 Der Korb kann am Griff an der Oberseite des Verdecks angehoben werden.
- 3 Der Korb kann an den seitlichen Griffen an beiden Seiten des Verdecks angehoben werden.

⚠ Wenn sich das Haustier im Korb befindet, stellen Sie sicher, dass die Magnetschnallen verriegelt sind, bevor Sie den Korb am Griff anheben.

LEINE

- 4 Bringen Sie ein Ende der Leine am Leinenring im Korb an. Bringen Sie das andere Ende der Leine am Halsband Ihres Haustiers an.

⚠ Verwenden Sie die Korbleine **NICHT**, wenn der Korb in einem Fahrzeug verwendet wird.

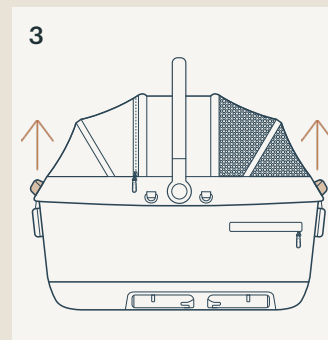
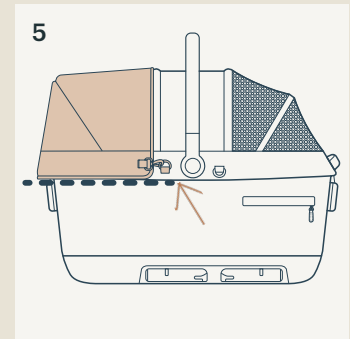
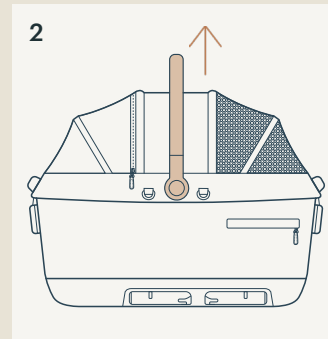
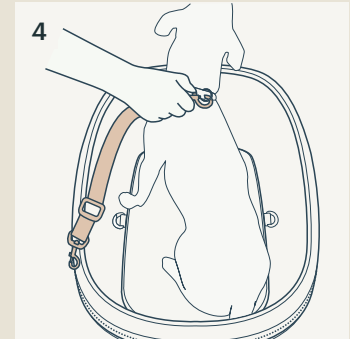
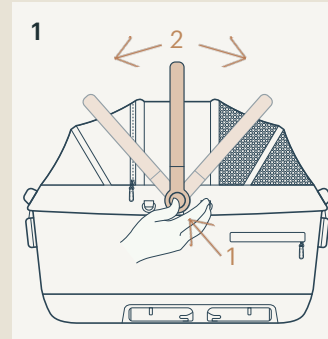
SEITENAUFPRALLSCHUTZ

- 5 Befestigen Sie die Klemme des Seitenaufprallschutzes am Seitenaufprallschutz-Ring in der Mitte des Korbs. Wiederholen Sie dies auf der anderen Seite. Die Unterseite des Seitenaufprallschutzes sollte um den Korbrahmen verlaufen, ausgerichtet an der oberen Kante des Gestells (wie durch die gestrichelte Linie gezeigt).

⚠ Befestigen Sie den Seitenaufprallschutz auf der dem Korbnetz gegenüberliegenden Seite.

⚠ Der Seitenaufprallschutz **MUSS** an der Seite des Korb befestigt werden, die der Fahrertür am nächsten ist.

⚠ Nutzen Sie den Seitenaufprallschutz nur in Fahrzeugen.



VERWENDUNG DES KORBS IN EINEM FAHRZEUG

⚠ Der Korb **MUSS** bei Verwendung in einem Fahrzeug über die unteren Verankerungen installiert werden.

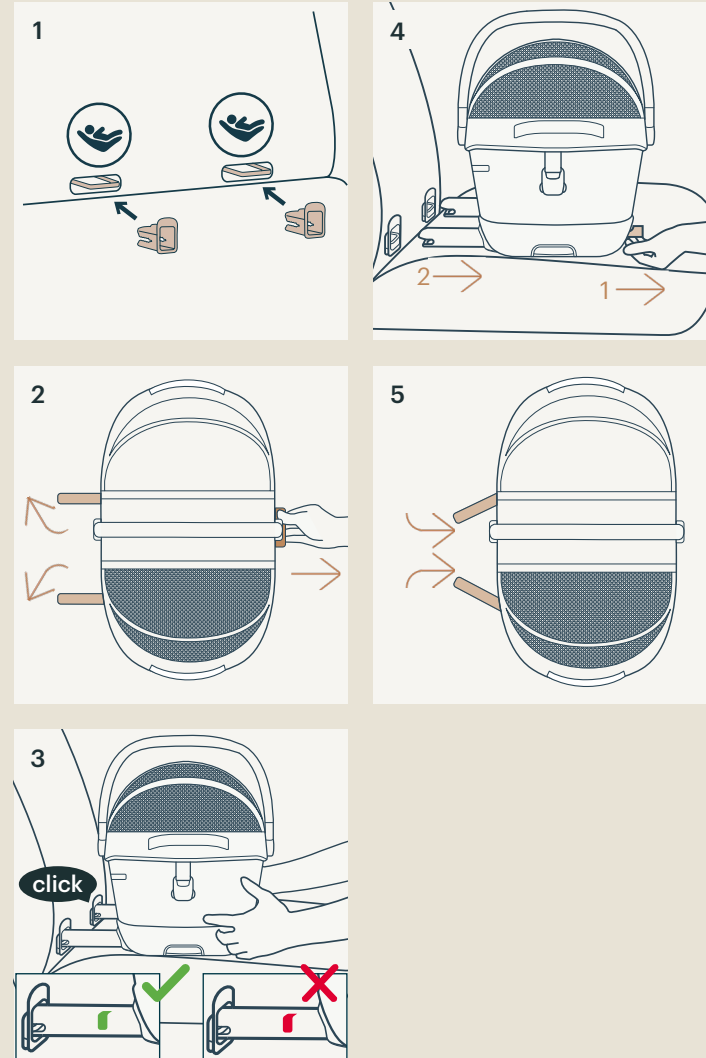
⚠ Verwenden Sie die Korbleine **NICHT**, wenn der Korb in einem Fahrzeug verwendet wird.

⚠ Der Seitenaufprallschutz **MUSS** an der Seite des Korb befestigt werden, die der Fahrzeugsür am nächsten ist.

- 1 Platzieren Sie die unteren Verankerungsführungen an den unteren Verankerungsstangen am Fahrzeug.
 - 2 Ziehen Sie den Freigabeknopf der unteren Verankerungen zum Ausziehen der unteren Verankerungen.
 - 3 Bringen Sie die unteren Verankerungen an den unteren Verankerungsstangen am Fahrzeugsitz an. Ein Klickgeräusch weist darauf hin, dass der Korb verbunden ist. Ziehen Sie zum Überprüfen am Korb.
- ⚠ Die Farben der Indikatoren an beiden unteren Verankerungen sollten vollständig grün sein.
- ⚠ Bitte ziehen Sie an der Basis, um sicherzustellen, dass **BEIDE** Verankerungen richtig verbunden sind, bevor Sie das Haustier in den Korb setzen.

4 Ziehen Sie zum Deinstallieren des Korbs den Freigabeknopf der unteren Verankerungen (1) und ziehen Sie den Korb gerade aus den unteren Verankerungen (2).

5 Verstauen Sie die unteren Verankerungen, indem Sie sie in die Basis des Korbs klappen.

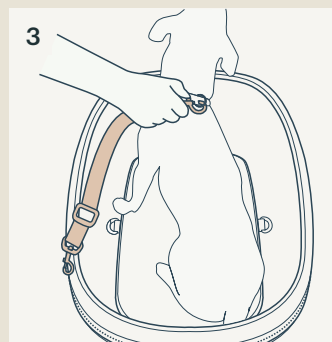
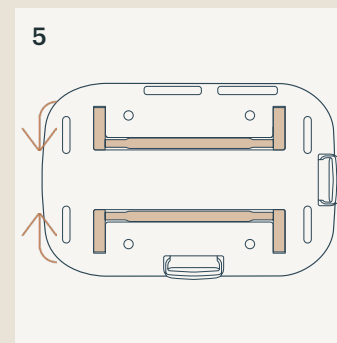
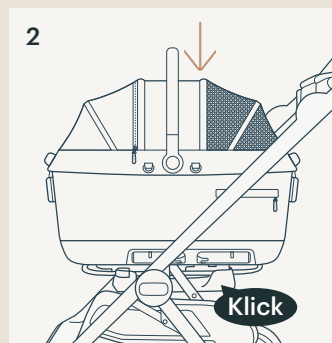
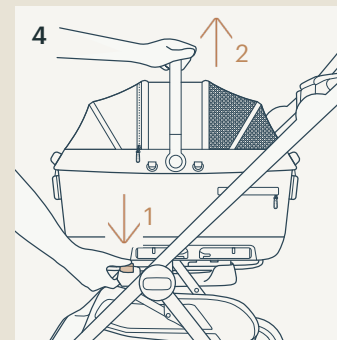
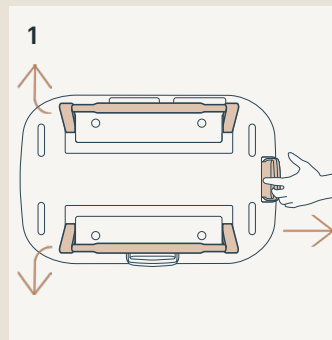


VERWENDUNG DES KORBS AM HAUSTIERWAGEN

Alle Anweisungen zum Haustierwagen finden Sie in der zugehörigen Gebrauchsanleitung.

! Dieses Produkt darf nur mit Haustierwagengestellen der Marke Tavo verwendet werden.

- 1 Ziehen Sie den Freigabeknopf heraus und die Stützstangen öffnen sich nach unten.
- 2 Senken Sie den Korb auf den Haustierwagen ab. Ein Klickgeräusch weist darauf hin, dass der Korb verbunden ist. Ziehen Sie den Korbgriff nach oben, um zu prüfen, ob beide Seiten sicher befestigt sind.
- 3 Bei Verwendung des Korbs am Haustierwagen sollten Sie die Korbleine nutzen. Setzen Sie das Haustier in den Korb und bringen Sie dann die Korbleine am Halsband des Haustiers an (siehe Seite 56).
- 4 Entfernen Sie den Korb vom Haustierwagen, indem Sie den Korb-Freigabeknopf am Haustierwagengestell (1) drücken und den Korb vom Haustierwagen abheben (2).
- 5 Wenn das Produkt nicht in Verbindung mit einem Haustierwagen verwendet wird, kann die Stützstange eingeklappt werden.



Reinigung und Pflege

DE
Reinigen Sie Gestell, Kunststoffteile und Textilien mit einem feuchten Tuch. Verzichten Sie auf Scheuer- und Bleichmittel. Verwenden Sie keine Silikonöle, da diese Schmutz und Dreck anziehen. Bewahren Sie den Korb nicht an einem feuchten Ort auf.

Reinigen Sie den Stoff des Verdecks punktuell. Anschließend an der Luft trocknen lassen.

Öffnen Sie den Reißverschluss des Einsatzes und waschen Sie ihn in kaltem Wasser mit einem milden Waschmittel. Anschließend an der Luft trocknen lassen.

Waschen Sie Haustierprodukte separat von Wäsche für Menschen. Bürsten Sie jegliche Haare ab, bevor Sie Haustierwäsche in die Waschmaschine geben.

Zur Gewährleistung einer langen Einsatzzeit des Korbs sollten Sie ihn nach Benutzung bei Regenwetter und vor Lagerung mit einem weichen, saugfähigen Tuch abwischen und vollständig trocknen lassen.

Beachten Sie zum Waschen und Trocknen das Pflegeetikett am Korb.

Es ist normal, dass der Stoff durch Sonnenlicht verblasst und nach langer Nutzungsdauer verschleißt, selbst bei normaler Benutzung.

Verwenden Sie aus Sicherheitsgründen nur Originalteile von Tavo Pets.

Prüfen Sie regelmäßig, ob alles richtig funktioniert. Verwenden Sie das Produkt nicht länger, falls Teile verschlissen oder beschädigt sind oder fehlen, und wenden Sie sich zur Unterstützung an Tavo Pets (Seite 47).

¡Importante!
Conserve estas
instrucciones
por si tuviera que
consultarlas en otro
momento:
Léalas atentamente.

Contenido

| | |
|-------------------------------|----|
| INFORMACIÓN DEL PRODUCTO | 66 |
| GARANTÍA LIMITADA | 66 |
| CONTACTO | 67 |
| REQUISITOS DE USO DE MASCOTAS | 67 |
| ADVERTENCIAS | 68 |
| LISTA DE PIEZAS | 70 |
| USO DEL PRODUCTO | 72 |
| LIMPIEZA Y MANTENIMIENTO | 82 |

Información del producto

Para conocer las especificaciones detalladas del producto, incluidos los valores nominales de peso así como otra información importante, consulte la etiqueta situada en la parte inferior del asiento de coche para mascotas.

En esta etiqueta se proporciona la información más actualizada, lo que garantiza la precisión aunque cambien las especificaciones.

Para conocer los valores nominales de peso y las especificaciones actualizados, escanee el código QR o visite www.tavopets.com.

GARANTÍA LIMITADA

Para obtener información acerca de la garantía limitada, visite: www.tavopets.com/warranty

CONTACTO

Para obtener información sobre piezas de repuesto y servicio técnico, o para resolver dudas acerca de la garantía adicional, póngase en contacto con nuestro departamento de atención al cliente.

En EE. UU.:

Tavo Pet Essentials
70 Thousand Oaks Blvd
Morgantown, PA 19543
info.usa@tavopets.com
www.tavopets.com
1-888-912-0375

En la Unión Europea:

Bright Children's Products GmbH
Calle Barthstr. 4,
80339 Múnich
Alemania
info@tavopets.com

En el Reino Unido:

Allison Baby UK Ltd,
Venture Point, Towers Business Park
Rugeley, Staffordshire, WS15 1UZ
info.uk@tavopets.com

Requisitos de uso de mascotas

Este transportín es adecuado para usarse con una mascota con un peso de hasta 18,1 kg/40 lb.

ADVERTENCIAS

Si no sigue las advertencias e instrucciones que se exponen a continuación, podría provocar graves lesiones o, incluso, la muerte.

NUNCA utilice este transportín con un niño.

NO utilice el transportín con una mascota que pese más de 18,1 kg/40 lb.

NO permita que haya más de una mascota en el transportín cuando lo utilice en un vehículo.

Si utiliza el transportín en casa con más de una mascota, el peso combinado de las mascotas **NO DEBE** superar el límite de peso del transportín.

NO deje el transportín en el vehículo cuando no esté instalado, aunque esté desocupado. En caso de accidente, podría actuar como un proyectil y provocar lesiones.

NO siga utilizando o el transportín si se ha visto envuelto en un accidente de tráfico moderado o grave. Un accidente puede causar daños no visibles en dichos elementos.

NO utilice la correa del transportín cuando utilice este en el vehículo.

Cuando utilice este transportín en un vehículo, **todos los paneles de malla DEBEN** estar cerrados con cremallera y la **protección contra impactos laterales (SIP) DEBE** estar acoplada en el lado del transportín junto a la puerta del vehículo.

NO acople la protección contra impactos laterales (SIP) sobre el lado de malla de la capota.

NO deje a su mascota desatendida en un vehículo o cuando utilice el transportín en un cochecito.

NO utilice este transportín con animales traviesos. Aunque se trata de un transportín para mascotas bien construido, no aguantará que una mascota sin vigilancia se quede mordisqueando o arañando queriendo salir.

Tavo Pets no se hace responsable de los daños causados por su mascota.

El transportín no está diseñado para viajar en avión.

NO realice ningún cambio o modificación en el transportín que no se especifique en este manual.

Use solamente piezas y accesorios originales de Tavo Pets.

NO deje el transportín expuesto cerca de una fuente que desprenda demasiado calor como, por ejemplo, un radiador o una chimenea, ni lo guarde en un lugar húmedo.

Compruebe periódicamente que todas las piezas funcionan correctamente y que no están dañadas ni rotas. Para piezas de recambio, póngase en contacto con Tavo Pets.

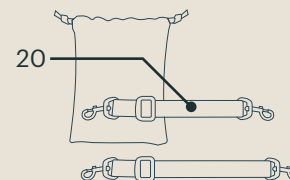
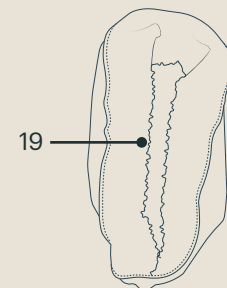
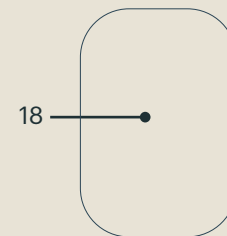
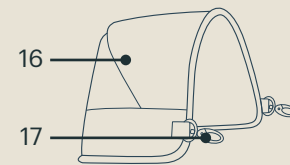
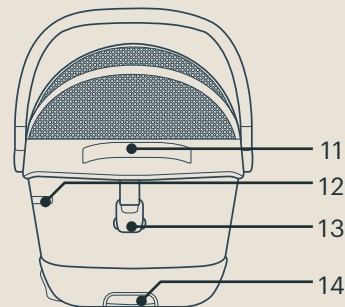
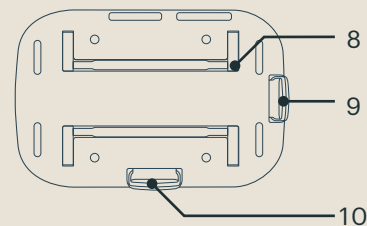
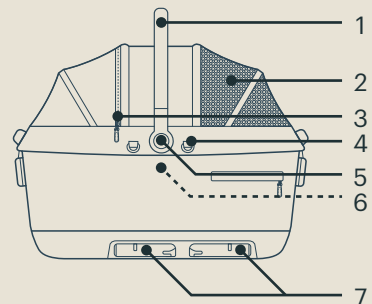
Instrucciones de seguridad

1. Lea este manual de usuario completamente y consérvelo en un lugar seguro por si tiene que consultarlo en otro momento.
2. Antes de cada viaje, asegúrese de que la carga está bien sujeta y no supera el peso especificado por el fabricante. El peso total incluye el peso en vacío, los componentes instalados y la carga.
3. Conduzca con precaución, adaptando su estilo de conducción a las condiciones de la carretera y respete en todo momento las normas de tráfico.

Lista de piezas

Asegúrese de que están disponibles todas las piezas antes de montar el producto. Si alguna pieza falta, póngase en contacto con Tavo Pets (página 67). No se necesita ninguna herramienta para el montaje.

- 1 Asa
- 2 Capota
- 3 Cremallera de la ventana para mirar de la capota
- 4 Anilla de la protección contra impactos laterales (SIP)
- 5 Botón del asa
- 6 Botón de desbloqueo de la capota
- 7 Anclajes ISOFIX inferiores
- 8 Varilla de soporte
- 9 Botón de liberación de la varilla de soporte
- 10 Botón de liberación de los Anclajes ISOFIX inferiores
- 11 Asa lateral
- 12 Bolsillo con cremallera
- 13 Hebilla magnética
- 14 Botón de liberación de la varilla de soporte
- 15 Juego de guías de los anclajes inferiores
- 16 Protección contra impactos laterales (SIP)
- 17 Gancho de la protección contra impactos laterales (SIP)
- 18 Colchón (colchón para comodidad también incluido)
- 19 Forro del transportín (forro confort también incluido)
- 20 Correa del transportín (x2)



Uso del producto

COLCHÓN

! Utilice solamente un colchón a la vez en el transportín

1 Coloque el colchón en el transportín con la costura hacia abajo. El colchón debe quedar a ras con la parte inferior del transportín.

2 Para limpiar la funda del colchón, sáquelo de la funda abriendo el cierre de velcro y tirando hacia fuera.

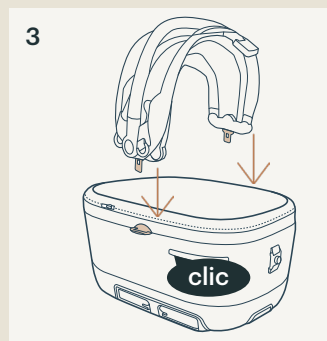
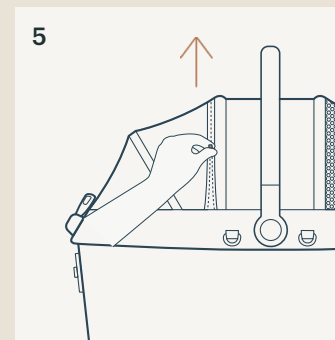
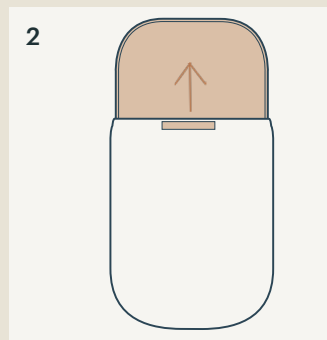
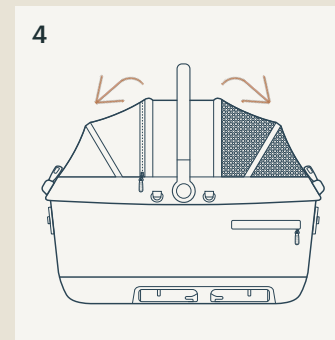
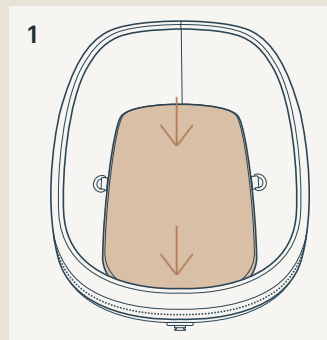
CAPOTA

3 Para fijar la capota, deslice el soporte de la capota en la ranura de ambos lados del transportín. Un "clic" significa que la capota está conectada. Tire hacia arriba la capota para asegurarse que esté bien sujeta.

4 Para abrir o cerrar la capota, pliegue cualquiera de los lados hacia arriba o hacia abajo.

5 Abra la cremallera de la ventana para mejorar la ventilación.

6 Para retirar la capota, presione sus botones de liberación situados a ambos lados del transportín (1) y tire para retirarla (2).



PARA QUITAR EL FORRO

- 1 Retire la capota (página 72) y, a continuación, abra la cremallera del forro del transportín.

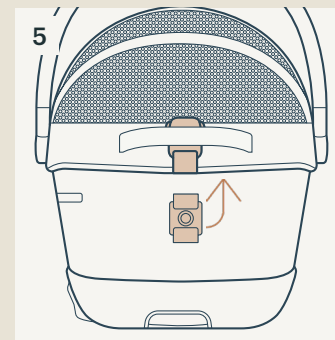
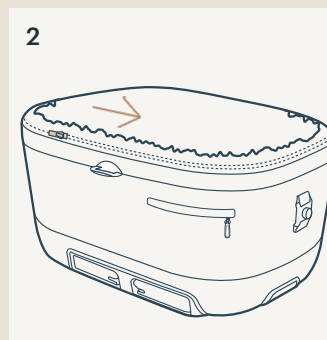
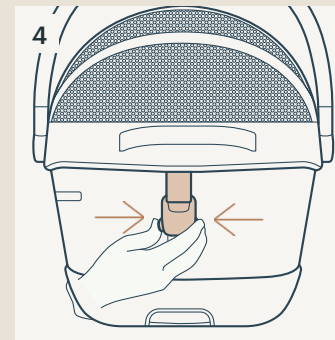
PARA ACOPLAR EL FORRO

- 2 Abroche la cremallera del forro del transportín o el forro de comodidad en el transportín.

⚠ NUNCA utilice el transportín sin el forro.

HEBILLAS MAGNÉTICAS

- 3 Conecte las hebillas magnéticas a los conectores de ambos extremos del transportín. Un “clic” significa que las hebillas están conectadas. Tire de la hebilla para comprobarlo.
- 4 Para desbloquear las hebillas magnéticas, apriete los botones situados a ambos lados de las hebillas y tire de ellas para separarlas del conector.
- 5 Cuando la hebilla no está en uso, puede abatirse hacia arriba en la capota para que no estorbe.



ASA

- 1 El asa se puede ajustar en 3 posiciones distintas.
- 2 El transportín se puede levantar con el asa situada en la parte superior de la capota.
- 3 El transportín se puede levantar con las asas laterales situadas a ambos lados de la capota.

⚠ Cuando la mascota esté en el transportín, asegúrese de que las hebillas magnéticas estén bloqueadas antes de levantarlo por el asa.

CORREA

- 4 Acople un extremo de la correa a la anilla de la correa que se encuentra en el transportín. Acople otro extremo de la correa a la anilla del collar de la mascota.

⚠ **NO** utilice la correa del transportín cuando utilice este en el vehículo.

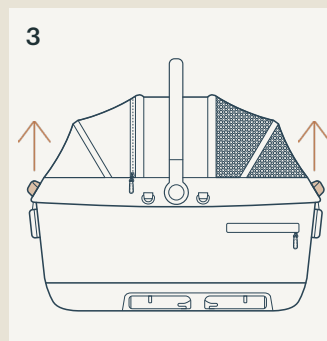
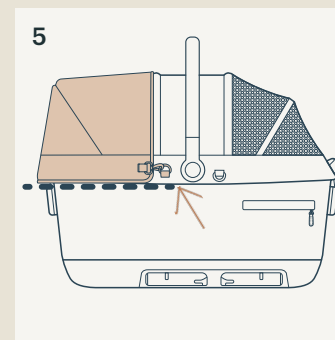
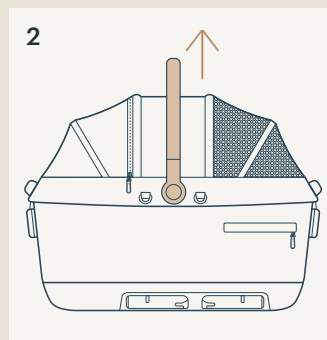
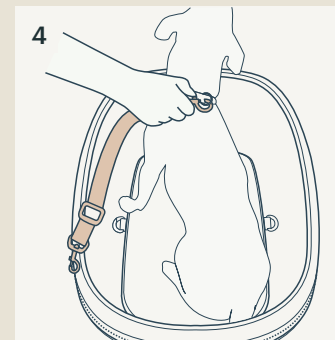
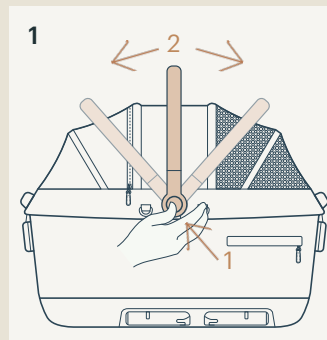
PROTECCIÓN CONTRA IMPACTOS LATERALES (SIP)

- 5 Acople el gancho de la protección contra impactos laterales (SIP) a la anilla SIP al centro del transportín. Repita el procedimiento en el otro lado. La parte inferior de la protección contra impactos laterales (SIP) debe rodear el perímetro de la estructura del transportín, alineándose con el borde superior como se muestra en la línea discontinua.

⚠ Acople la protección contra impactos laterales (SIP) del lado opuesto de la malla del transportín.

⚠ La protección contra impactos laterales (SIP) **DEBE** fijarse al lado del transportín que está junto a la puerta del vehículo.

⚠ La protección contra impactos laterales (SIP) es para uso exclusivo en vehículos.



PARA UTILIZAR EL TRANSPORTÍN EN UN VEHÍCULO

- ⚠ El transportín **DEBE** instalarse utilizando los anclajes inferiores cuando se usa en el vehículo.
- ⚠ **NO** utilice la correa del transportín cuando se utilice en el vehículo.
- ⚠ La protección contra impactos laterales **DEBE** acoplarse en el lateral del transportín junto a la puerta del vehículo cuando se utilice en el vehículo.

1 Coloque las guías de los anclajes inferiores en las barras de anclaje inferiores del vehículo.

2 Tire del botón de liberación inferior para extender los anclajes ISOFIX inferiores.

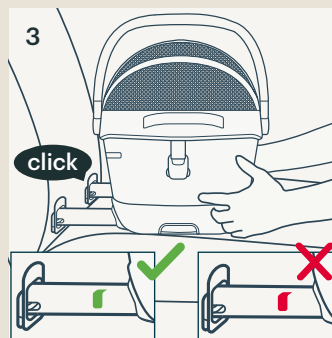
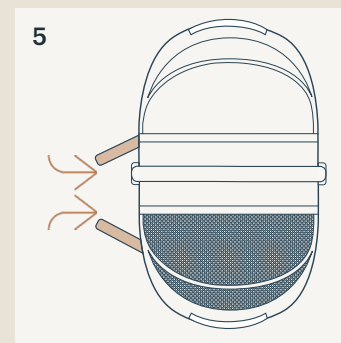
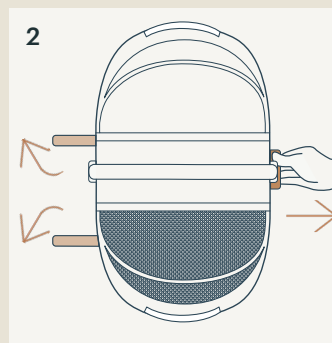
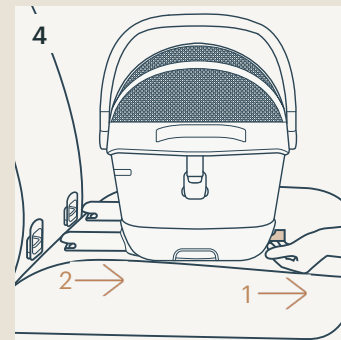
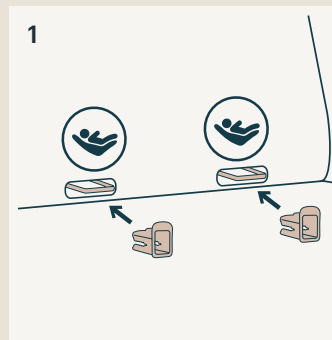
3 Acople los anclajes inferiores a sus barras en el asiento del vehículo. Un "clic" significa que el transportín está conectado. Tire del transportín para comprobarlo.

⚠ Los colores de los indicadores de ambos anclajes inferiores deben ser completamente verdes.

⚠ Tire de la base para asegurarse de que **AMBOS** anclajes están conectados de forma segura antes de colocar a la mascota en el transportín.

4 Para desinstalar el transportín, tire del botón de liberación de los anclajes inferiores (1) y extraiga el transportín (2).

5 Guarde los anclajes inferiores introduciéndolos en la base del transportín.

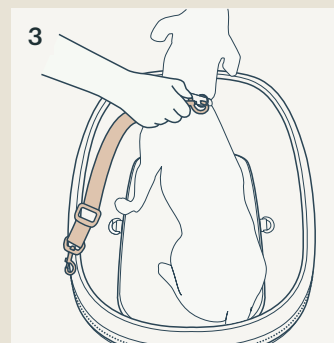
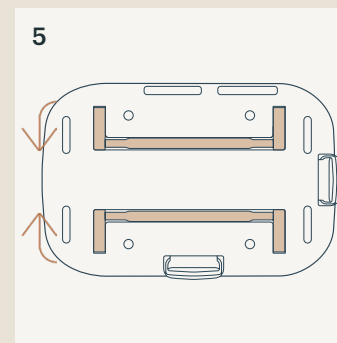
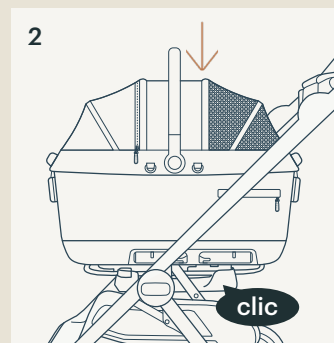
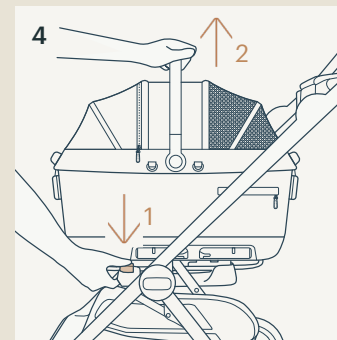
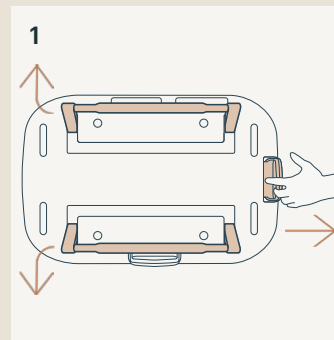


PARA UTILIZAR EL TRANSPORTÍN EN EL COCHECITO

Para obtener las instrucciones de instalación completas, consulte el manual del cochecito.

! Este producto solamente debe utilizarse con las estructuras de cochecito de la marca Tavo.

- 1 Tire del botón de liberación hacia afuera y las varillas de soporte se abrirán hacia abajo.
- 2 Baje el transportín al cochecito. Un "clic" significa que el transportín está conectado. Tire hacia arriba del asa del transportín para comprobar que ambos lados están bien sujetos.
- 3 Se recomienda utilizar la correa cuando el transportín se utilice en el cochecito. Después de colocar a la mascota en el transportín, fije la correa al collar de la mascota (consulte la página 76).
- 4 Para retirar el transportín del cochecito, presione el botón de liberación que se encuentra en la estructura del cochecito (1) y levante el transportín del cochecito (2).
- 5 Cuando no se utiliza junto con un cochecito, la varilla de soporte puede retraerse.



Limpieza y mantenimiento

Limpie la estructura, las piezas de plástico y el tejido con un paño húmedo, pero no utilice productos abrasivos ni lejía. No utilice lubricantes con silicona ya que atraerán la suciedad. No guarde el transportín en lugares húmedos.

Limpie la tela de la capota. Séquelos al aire.

Desabroche la cremallera del forro y lávelo con agua fría y detergente suave. Séquelos al aire.

Lave los productos para mascotas sin mezclarlos con la ropa para humanos. Cepille los pelos de su mascota que queden en los productos de las mascotas antes de meterlos en la lavadora.

Para garantizar un uso duradero, limpie el transportín con un paño suave y absorbente y deje que se seque completamente después de usarlo en un día lluvioso y antes de guardarlo.

Consulte la etiqueta de cuidados acoplada al transportín para conocer las instrucciones de lavado y secado.

Es normal que la tela se decolore debido a la luz del sol, y se desgaste y se rompa después de un largo periodo de uso, incluso si se utiliza de una forma normal.

Por motivos de seguridad, utilice únicamente piezas originales de Tavo Pets.

Compruebe periódicamente que todo funciona correctamente. Si alguna pieza está rota, partida o falta, deje de utilizar este producto y póngase en contacto con Tavo Pets para obtener ayuda (página 67).

Importante!
Conservare queste
istruzioni per future
consultazioni:
Leggere
attentamente.

Indice

| | |
|---|------------|
| INFORMAZIONI SUL PRODOTTO | 86 |
| GARANZIA LIMITATA | 86 |
| CONTATTI | 87 |
| REQUISITI DELL'ANIMALE DOMESTICO | 87 |
| PER L'UTILIZZO | |
| AVVERTENZE | 88 |
| ELENCO DELLE PARTI | 90 |
| UTILIZZO DEL PRODOTTO | 92 |
| PULIZIA E MANUTENZIONE | 102 |

Informazioni sul prodotto

Per specifiche dettagliate del prodotto, tra cui valori di peso e altre informazioni importanti, fare riferimento all'etichetta situata sul fondo del seggiolino auto per animali.

Questa etichetta fornisce le informazioni più aggiornate, garantendo l'accuratezza anche se le specifiche cambiano. Per valori di peso e specifiche aggiornate, eseguire la scansione del codice QR o visitare il sito www.tavopets.com.

GARANZIA LIMITATA

Per informazioni sulla garanzia limitata, visitare il sito:
www.tavopets.com/warranty

CONTATTI

Per la sostituzione di parti, manutenzione o domande sulla garanzia, contattare il dipartimento di assistenza al cliente.

Negli Stati Uniti:

Tavo Pet Essentials
70 Thousand Oaks Blvd
Morgantown, PA 19543
info.usa@tavopets.com
www.tavopets.com
1-888-912-0375

Nell'UE:

Bright Children's Products GmbH
Via Barthstr. 4,
80339 Monaco di Baviera
Germania
info@tavopets.com

Nel Regno Unito:

Allison Baby UK Ltd,
Venture Point, Towers Business Park
Rugeley, Staffordshire, WS15 1UZ
info.uk@tavopets.com

Requisiti dell'animale domestico per l'utilizzo

Questo trasportino è adatto per animali domestici di peso fino a 40 lb/18,1 kg.

AVVERTENZE

La mancata osservanza delle seguenti avvertenze e istruzioni potrebbe causare lesioni gravi o decesso.

NON utilizzare questo trasportino con un bambino.

NON utilizzare il trasportino con un animale domestico di peso superiore a 40 lb/18,1 kg.

NON consentire la presenza di più di un animale domestico nel trasportino quando lo si utilizza in un veicolo.

Se si utilizza il trasportino in casa con più di un animale domestico, il peso complessivo degli animali **NON DEVE** superare il limite di peso del trasportino.

NON lasciare il trasportino nel veicolo quando è disinstallato, anche se non occupato. In caso di incidente, potrebbe diventare un proiettile e causare lesioni.

NON continuare a utilizzare il trasportino se è stato coinvolto in un incidente automobilistico moderato o grave. Un incidente può causare danni impossibili da notare.

NON utilizzare il guinzaglio del trasportino quando il trasportino viene utilizzato nel veicolo.

Quando si utilizza questo trasportino in un veicolo, la cerniera di **tutti i pannelli in rete DEVE** essere chiusa e la **protezione dagli impatti laterali (SIP) DEVE** essere fissata al lato del trasportino vicino alla portiera del veicolo.

NON fissare la SIP sul lato in rete della capottina.

NON lasciare l'animale domestico incustodito in un veicolo o quando si utilizza il trasportino su un passeggino.

NON utilizzare questo trasportino con animali dispettosi. Anche se si tratta di un trasportino ben strutturato, non può contenere un animale domestico incustodito lasciato a masticare o graffiare per uscire.

Tavo Pets non è responsabile di eventuali danni causati dall'animale domestico.

Il trasportino non è destinato ai viaggi aerei.

NON apportare modifiche al trasportino non specificate nel presente manuale.

Utilizzare esclusivamente parti e accessori originali Tavo Pets.

NON lasciare il trasportino esposto nei pressi di forti fonti di calore, come ad esempio un radiatore o una fiamma libera, e non conservarlo in luoghi umidi.

Controllare periodicamente per assicurarsi che tutte le parti funzionino correttamente e non siano danneggiate o rotte. Per le parti di ricambio, contattare Tavo Pets.

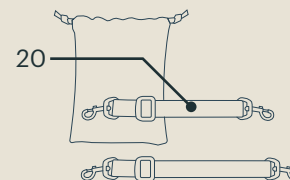
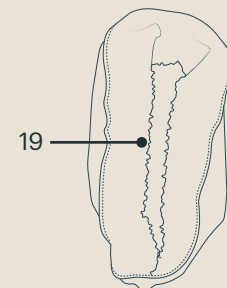
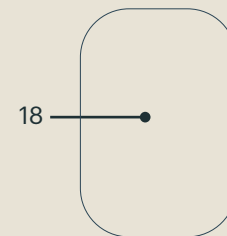
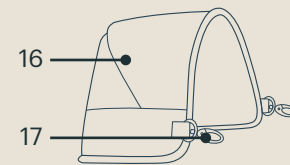
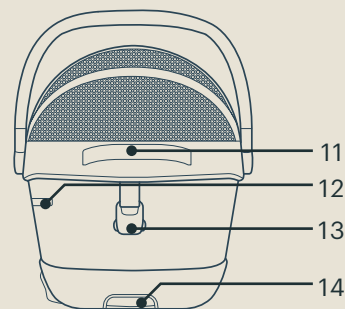
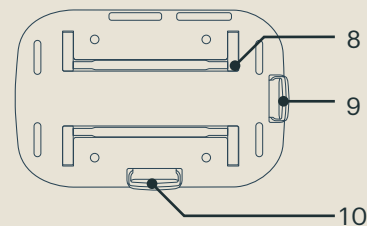
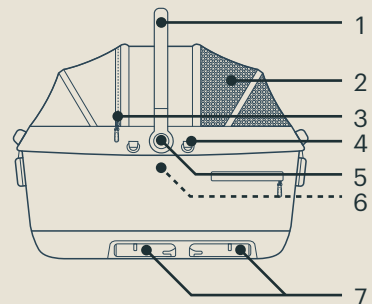
Istruzioni per la sicurezza

1. Leggere attentamente questo manuale utente e conservarlo in un luogo sicuro per riferimenti futuri.
2. Prima di ogni viaggio, assicurarsi che il carico sia fissato correttamente e non superi il peso specificato dal produttore. Il peso totale include il peso a vuoto, i componenti installati e il carico.
3. Guidare con cautela, adattando lo stile di guida alle condizioni stradali e osservare sempre le norme sulla circolazione stradale.

Elenco delle parti

Assicurarsi che tutti i pezzi siano disponibili prima dell'assemblaggio. Se manca qualche pezzo, contattare Tavo Pets (pagina 87). Per l'assemblaggio non è necessario nessun attrezzo.

- 1 Maniglione di spinta
- 2 Capottina
- 3 Cerniera della finestrella per affacciarsi dalla capottina
- 4 Anello SIP
- 5 Pulsante del maniglione di spinta
- 6 Pulsante di rilascio della capottina
- 7 Ancoraggi ISOFIX inferiori
- 8 Asta di supporto
- 9 Pulsante di sgancio dell'asta di supporto
- 10 Pulsante di sgancio dell'ancoraggio ISOFIX inferiore
- 11 Maniglione di spinta laterale
- 12 Tasca con cerniera
- 13 Fibbia magnetica
- 14 Pulsante di sgancio dell'asta di supporto
- 15 Set guide di ancoraggio inferiore
- 16 Protezione da impatto laterale (SIP)
- 17 Dispositivo di fissaggio SIP
- 18 Materasso (materasso comfort incluso)
- 19 Fodera del trasportino (fodera comfort inclusa)
- 20 Guinzaglio del trasportino (x2)



Utilizzo del prodotto

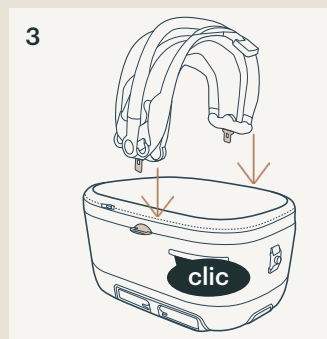
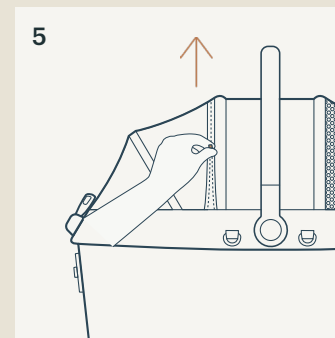
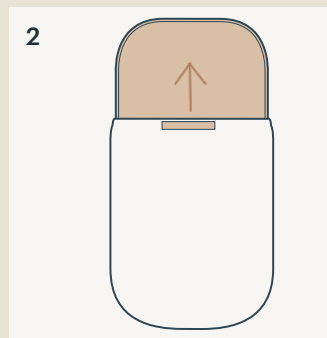
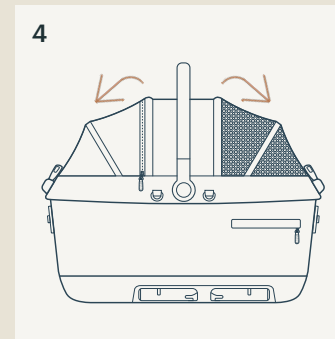
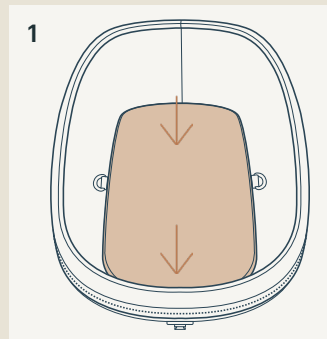
MATERASSO

! Utilizzare solo un materasso per volta nel trasportino.

- 1 Posizionare il materasso nel trasportino con la cucitura rivolta verso il basso. Il materasso deve essere a filo con il fondo del trasportino.
- 2 Per pulire il coprimaterasso, rimuovere il materasso dalla fodera aprendo la chiusura in velcro ed estrarre il materasso.

CAPOTTINA

- 3 Per fissare la capottina, far scorrere il supporto nella relativa fessura su entrambi i lati del trasportino. Quando si sente il "clic" significa che la capottina è collegata. Tirare verso l'alto la capottina per assicurarsi che sia correttamente fissata.
- 4 Per aprire o chiudere la capottina, chiudere uno dei lati verso l'alto o verso il basso.
- 5 Aprire la cerniera della finestrella per affacciarsi dalla capottina per una maggiore ventilazione.
- 6 Per rimuovere la capottina, premere i pulsanti di rilascio della capottina su entrambi i lati del supporto (1) ed estrarre la capottina dal trasportino (2).



PER RIMUOVERE LA FODERA

- 1 Rimuovere la capottina (pagina 92), quindi aprire la cerniera della fodera del trasportino.

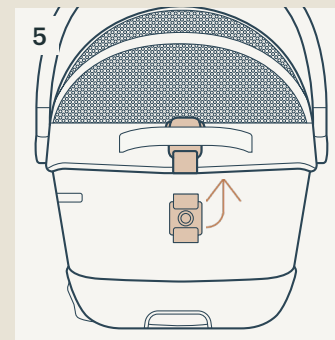
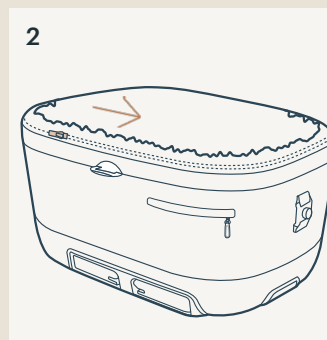
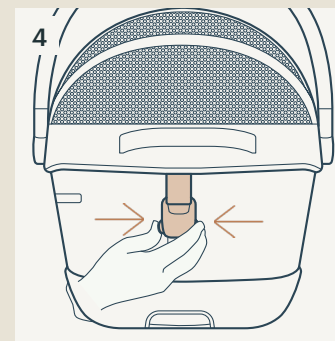
PER FISSARE LA FODERA

- 2 Chiudere la cerniera della fodera o della fodera comfort del trasportino.

! **NON** utilizzare il trasportino senza la fodera fissata.

FIBBIE MAGNETICHE

- 3 Collegare le fibbie magnetiche agli agganci su entrambe le estremità del trasportino. Quando si sente il "clic" significa che la fibbie sono collegate. Tirare la fibbia per controllare.
- 4 Per sbloccare le fibbie magnetiche, premere i pulsanti su entrambi i lati della fibbia ed estrarre la fibbia dall'aggancio
- 5 Quando la fibbia non è in uso, può essere sollevata sulla capottina per tenerla lontana.



MANIGLIONE DI SPINTA

- 1 Il maniglione di spinta può essere regolato in 3 posizioni.
- 2 Il trasportino può essere sollevato tramite il maniglione di spinta sulla parte superiore della capottina.
- 3 Il trasportino può essere sollevato tramite le maniglie laterali su entrambi i lati della capottina.

⚠ Quando l'animale domestico è nel trasportino, assicurarsi che le fibbie magnetiche siano bloccate prima di sollevare il trasportino utilizzando il maniglione di spinta.

GUINZAGLIO

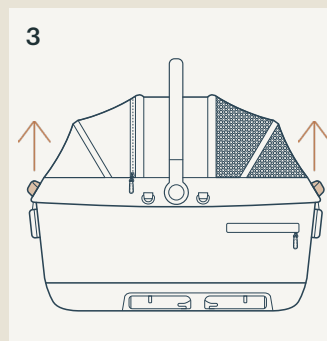
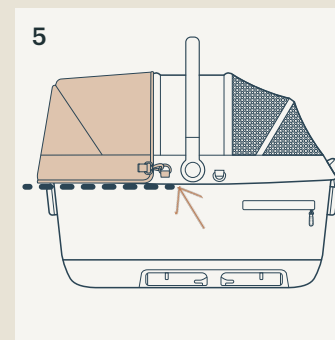
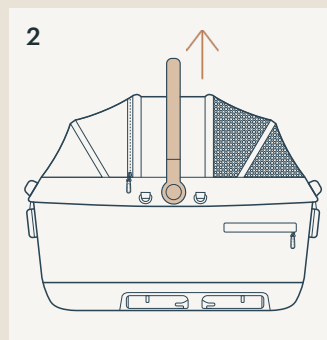
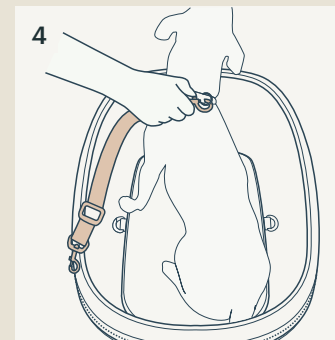
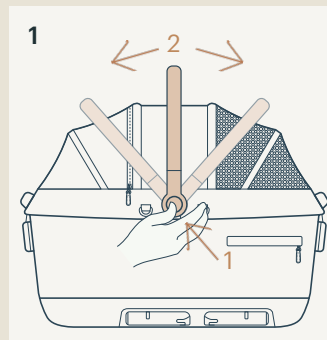
- 4 Fissare un'estremità del guinzaglio all'anello nel trasportino. Fissare l'altra estremità del guinzaglio all'anello del collare dell'animale domestico.

⚠ **NON** utilizzare il guinzaglio del trasportino quando si è nel veicolo.

PROTEZIONE DA IMPATTO LATERALE (SIP)

- 5 Fissare il dispositivo SIP all'anello al centro del trasportino. Ripetere sul lato opposto. La parte inferiore del SIP dovrebbe circondare il perimetro del telaio del trasportino, allineandosi con il bordo superiore del telaio come mostrato dalla linea tratteggiata.

- ⚠ Fissare il SIP sul lato opposto della rete del trasportino.
- ⚠ Il SIP **DEVE** essere fissato al lato del trasportino vicino alla portiera del veicolo.
- ⚠ Il SIP deve essere utilizzato solo nel veicolo.



PER UTILIZZARE IL TRASPORTINO NEL VEICOLO

! Il trasportino **DEVE** essere installato utilizzando entrambi gli ancoraggio inferiori quando viene utilizzato nel veicolo.

! **NON** utilizzare il guinzaglio del trasportino quando viene utilizzato nel veicolo.

! Il SIP **DEVE** essere fissato al lato del trasportino accanto alla portiera del veicolo quando viene utilizzato nel veicolo.

1 Collocare le guide di ancoraggio Isofix inferiore alle relative barre del veicolo.

2 Tirare il pulsante di sgancio inferiore per estendere gli ancoraggi Isofix.

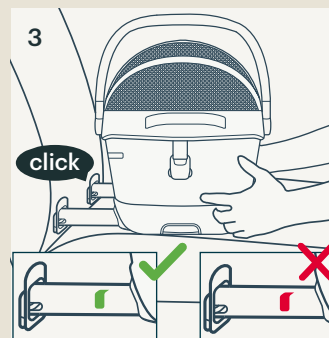
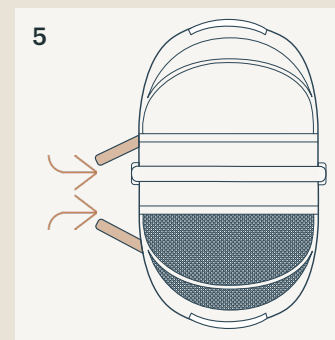
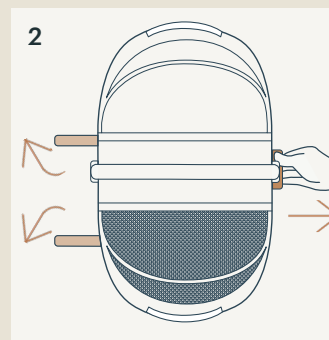
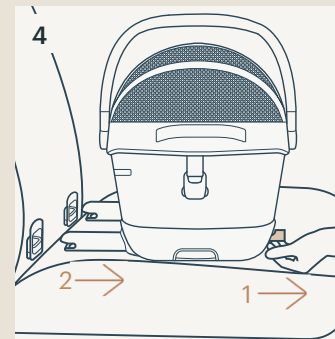
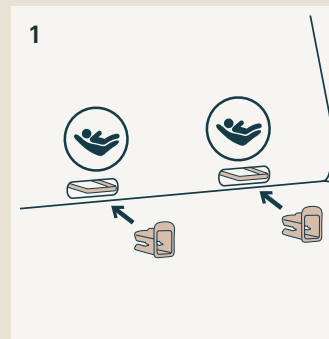
3 Fissare gli ancoraggi inferiori alle relative barre sulla seduta del veicolo. Quando si sente il "clic" significa che il trasportino è collegato. Tirare il trasportino per controllare.

! Il colore degli indicatori su entrambi gli ancoraggi inferiori deve essere completamente verde.

! Tirare la base per assicurarsi che **ENTRAMBI** gli ancoraggi siano saldamente collegati prima di sistemare l'animale domestico nel trasportino.

4 Per disinstallare il supporto, tirare il pulsante di sgancio dell'ancoraggio inferiore (1) e staccare immediatamente il trasportino (2).

5 Riporre gli ancoraggi inferiori spingendoli nella base del trasportino.

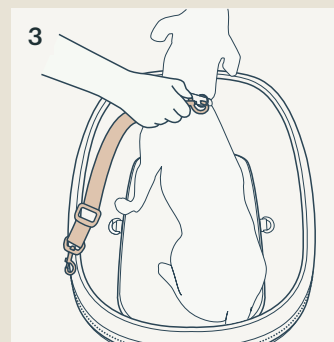
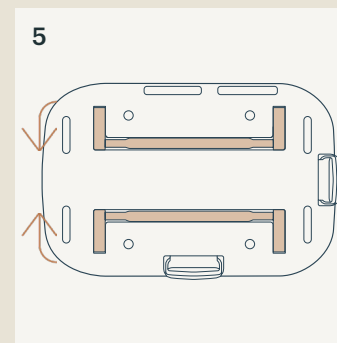
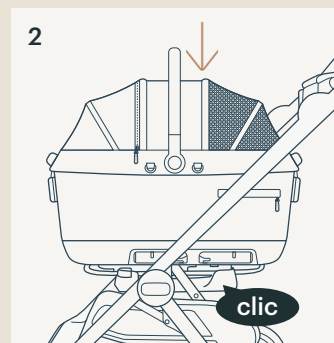
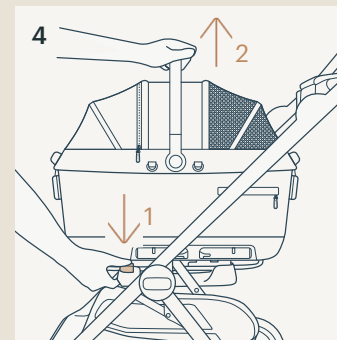
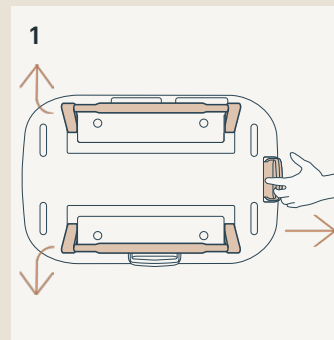


PER UTILIZZARE IL TRASPORTINO SUL PASSEGGINO

Per istruzioni complete per il passeggino, consultare il manuale della passeggino.

! Questo prodotto deve essere utilizzato esclusivamente con telai del passeggino Tavo.

- 1 Tirare il pulsante di sgancio in modo che le aste di supporto si aprano automaticamente.
- 2 Collocare il trasportino nel passeggino. Quando si sente il "clic" significa che il trasportino è collegato. Tirare verso l'alto il maniglione di spinta del trasportino per controllare che entrambi i lati siano fissati saldamente.
- 3 Si consiglia di utilizzare il guinzaglio quando si utilizza il trasportino sul passeggino. Dopo aver posizionato l'animale domestico nel trasportino, fissare il guinzaglio al collare dell'animale domestico (vedere pagina 96).
- 4 Per rimuovere il trasportino dal passeggino, premere il pulsante di rilascio sul telaio (1) e sollevare (2).
- 5 Quando non viene utilizzato insieme a un passeggino, le aste di supporto possono essere retratte.



Pulizia e manutenzione

Pulire il telaio, le parti in plastica e il tessuto con un panno umido, ma senza utilizzare prodotti abrasivi o candeggina. Non utilizzare lubrificanti al silicone, in quanto attraggono sporcizia e polvere. Non riporre il trasportino in luoghi umidi.

Pulire a spot il tessuto della capottina. Asciugare all'aria.

Aprire la cerniera della fodera e lavare in acqua fredda con un detergente neutro. Asciugare all'aria.

Lavare i prodotti per animali domestici separatamente dal bucato normale. Eliminare eventuali peli prima di mettere il bucato degli animali domestici in lavatrice.

Per assicurare una lunga durata, dopo averlo usato con la pioggia e prima di conservarlo, strofinare il trasportino con un panno assorbente morbido e lasciarlo asciugare completamente.

Fare riferimento all'etichetta sul trasportino per le istruzioni di lavaggio e asciugatura.

È normale che i tessuti si scoloriscano per effetto della luce solare e che presentino tracce di usura dopo un lungo periodo d'uso, anche se utilizzati in modo normale.

Per ragioni di sicurezza, utilizzare soltanto ricambi originali Tavo Pets.

Controllare periodicamente se tutto funziona correttamente. Se alcune parti sono danneggiate, rotte o mancanti, cessare di utilizzare questo prodotto e contattare Tavo Pets per assistenza (pagina 87).

重要! 本書はいつでも参照
できるように、大切に保
管しておいてください:
本書を注意深くお読みく
ださい。

目次

| | |
|--------------|-----|
| 本製品について | 106 |
| 製品の保証について | 106 |
| グローバルコンタクト | 107 |
| 使用可能なペットの範囲 | 107 |
| 使用上の注意 | 108 |
| 各部の名称・パーツリスト | 110 |
| 使いかた | 112 |
| お手入れとメンテナンス | 122 |

本製品について

製品の詳細な仕様（重量制限などの重要な情報を含む）については、ペットカーシートの底部にあるラベルをご参照ください。このラベルには製造時点での情報が記載されていますが、最新の情報に関してはラベル記載のQRコードをスキャンするか、またはwww.tavopets.comにてご確認ください。

製品の保証について

製品の保証については、以下のWebサイトに掲載しています。
<https://tavopets.com/jp>

連絡先

修理、部品交換、各種のサービス、保証に関するお問い合わせは当社カスタマーサービスまでご連絡ください。

日本：

ブライト・チルドレンズ・プロダクツ・インターナショナル・ジャパン株式会社
〒650-0036 兵庫県神戸市中央区播磨町49 神戸旧居留地平和ビル503
info.jp@tavopets.com
Phone : 0120-770-664
www.tavopets.com

米国：

Tavo Pet Essentials
70 Thousand Oaks Blvd
Morgantown, PA 19543
info.usa@tavopets.com
www.tavopets.com
1-888-912-0375

EU圏：

Bright Children's Products GmbH
Barthstr. 4,
80339 Munich
Germany
info@tavopets.com

英国：

Allison Baby UK Ltd,
Venture Point, Towers Business Park
Rugeley, Staffordshire, WS15 1UZ
info.uk@tavopets.com

使用可能なペットの範囲

本製品は、以下の範囲のペットに使用することができます。
最大体重18.1kgまで

⚠️ 使用上の注意

以下に記載する警告と指示に従わない場合、重傷または死亡につながる可能性があります。これらの可能性は本製品を使用するペットに限らず、本製品の使用者や本製品の周囲にいる第三者にも生じる場合があります。

本製品はペット専用です 本製品を乳幼児用のベビーキャリアとして使用してはいけません。

18.1kgを超えるペットを乗せて使用しないこと 本製品の使用可能最大体重は18.1kgです。これを超える体重のペットには使用できません。

自動車内で使用する場合は複数頭数のペットを乗せないこと 家庭内で使用する場合など自動車内で使用しない場合においても、本製品に複数頭数を乗せる際には、その合計体重が使用可能最大体重（18.1kg）を超えないようにしてください。

ペットが乗っていない状態でも、本製品を自動車内に放置しないこと 本製品を正しく固定せずに車内に放置すると、事故や急制動の際に本製品が移動して乗員にあたりケガを負ったり、運転操作に干渉したりするおそれがあります。

中程度以上の事故にあったなど、本製品に過度の衝撃が与えられた場合は使用を中止すること 目には見えない損傷により本製品が所定の安全性能を発揮できなくなっているおそれがあります。

自動車内で使用する場合、本製品のキャリアリードを使用しないこと 本製品を自動車内で使用する場合、すべてのメッシュパネルをしっかりと閉じて、必ずSIP（サイドインパクトプロテクション）を、本製品の自動車のドア側の側面に取り付けてください。

SIPをキャノピーのメッシュ側に取り付けけないこと SIPはキャノピーのメッシュになっていない側に取り付けます。メッシュ側には取り付けないでください。

ペットを放置しないこと ペットを自動車内に放置するなどして目を離さないでください。本製品をの使用の有無に関わらず、ペットを自動車内に放置する行為はお止めください。本製品をペットキャリアストローラーに取り付けて使用している場合も同様に、常に目を離さず適切な管理の元でご利用ください。

体動の激しい、気性の荒いペットには使用しないこと 本製品は頑丈に設計されていますが、本製品内で暴れたり、噛んだり、引っかいたりするペットを安全に保護できるものではなく、本製品はこれらの行動をするペットを本製品の外に出ないように保持することができるものではありません。これらの行動をするペットには使用しないでください。

また当社は、本製品を使用するペットの行為や行動に起因して発生するいかなる損害に対してもその責を負いません。

飛行機での移動には使用しないこと 本製品は飛行機内での使用を想定して設計されておりません。

改造や部品の追加を行わないこと 本書において別段の指示がない限りは本製品の改造や部品等の追加を行わないでください。

本製品には当社の製造する正規の部品と付属品を使用し、オプション類を追加する場合も当社の指示するもののみを使用してください。また中古品の部品などは当社が正規に製造したものであったとしても安全性の確認ができませんので使用しないでください。

適切な方法で保管すること 本製品を強い熱源（暖房器具の近くや直火など）の近くに放置したり、湿気の多い場所に保管したりしないでください。

定期的に本製品のすべての機能が正しく動作すること、部品の破損、ゆがみ、割れ、紛失がないことを確認してください。補修、修理については当社までご連絡ください。

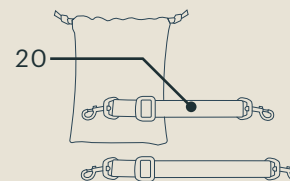
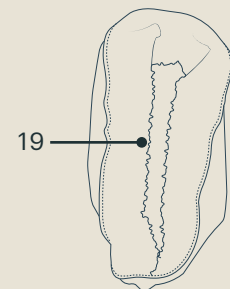
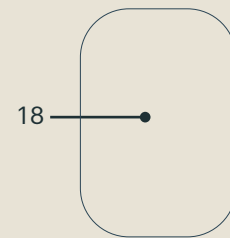
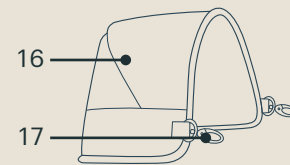
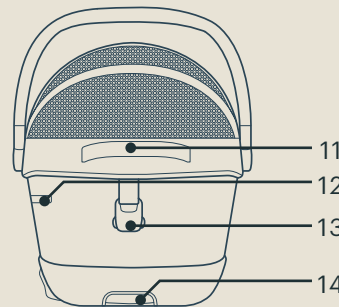
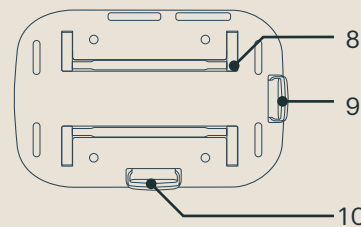
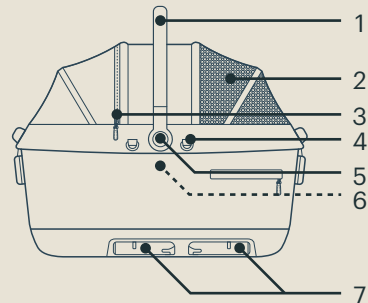
安全のためにお守りください

- 1:本書はよくお読みになり、いつでも参照できるように大切に保管しておいてください。
- 2:本製品を自動車内で使用する場合は、必ず本製品が自動車の座席に正しく固定されていることと、本製品の使用可能な最大体重を超えていないことを毎回確認してください。本製品の最大荷重は18.1kgまでとなります。この最大荷重には使用するペットの他、本製品に乗せるすべてのものの重量が含まれます。
- 3:本製品を自動車内で使用する場合は、道路の状況に応じた安全運転を心がけ、常に交通規則を遵守して慎重に運転してください。

各部の名称・パーツリスト

組み立てる前に、すべての部品が揃っていることを確認してください。不足している部品がある場合は、Tavo Pets(107ページ)までご連絡ください。組み立てに工具は必要ありません。

- 1 ハンドル
- 2 キャノピー
- 3 キャノピーウインドウファスナー
- 4 SIP (サイドインパクトプロテクション) リング
- 5 トップハンドルアジャストボタン
- 6 キャノピーリリースボタン
- 7 固定ラッチ
- 8 サポートロッド
- 9 サポートロッドリリースレバー
- 10 固定ラッチリリースレバー
- 11 サイドハンドル
- 12 収納ポケット
- 13 マグネットバックル(コネクター)
- 14 サポートロッドリリースボタン
- 15 固定ラッチガイド(x2)
- 16 SIP (サイドインパクトプロテクション)
- 17 SIP 留め具p
- 18 マットレス (コンフォートマットレス付属)
- 19 キャリアライナー (コンフォートライナー付属)
- 20 キャリアリード (x2)



使いかた

マットレス

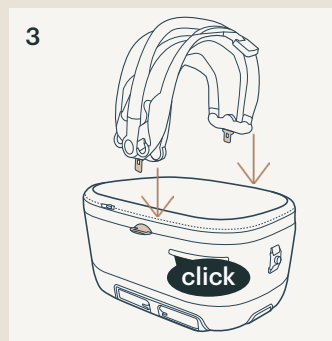
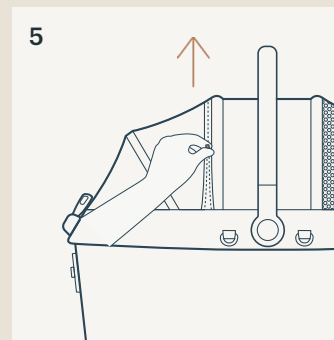
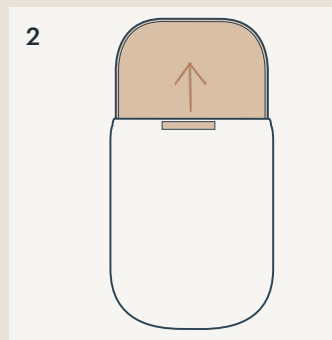
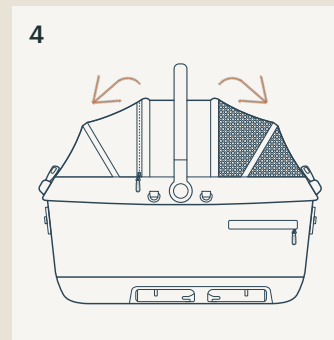
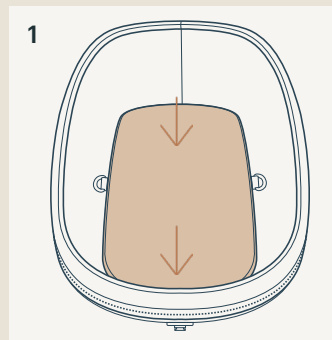
▲マットレスは一枚のみで使います。

マットレスまたはコンフォートマットレスのいずれかのみで使います。複数枚数のマットレスを同時に使用しないでください。

- 1 マットレスは本体の底面に敷いて使います。縫い目のある面を下にして位置を合せ、本体の底面と水平になるようにしてください。
- 2 マットレスのカバーはお手入れすることができます。カバーの面ファスナーを開き、マットレスの中身（クッション）を引き出してカバーをお手入れしてください。

キャノピー

- 3 キャノピーを取り付けるには、本体の両側にあるキャノピースロット(1)に左右のキャノピーマウントを「カチッ (Click)」と音がするまで差し込みます。左右とも確実に差し込んでください。キャノピーを軽く引き上げて左右ともしっかりと固定されていることを確認してください。
- 4 キャノピーを開くには、キャノピーの端を持ち上げて折りたたみます。閉じる場合はキャノピーの端を下げます。キャノピーは左右いずれか一方を開閉して使います。
- 5 キャノピーウインドウファスナーを開いてメッシュ生地になると通気性を高めることができます。
- 6 キャノピーを取り外すには、本体側面左右のキャノピーリリースボタンを押して(1)キャノピーを引き抜きます(2)。左右とも同じようにして取り外してください。



ライナーの取り外し

- 1 あらかじめキャノピーを取り外しておきます (P.112)。本体の外周に止めてあるファスナーを開き、ライナーを取り外します。

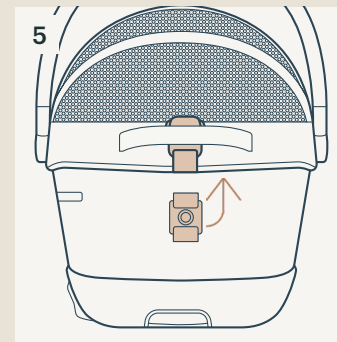
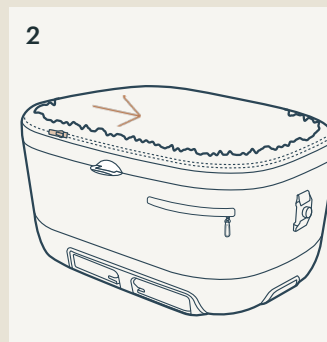
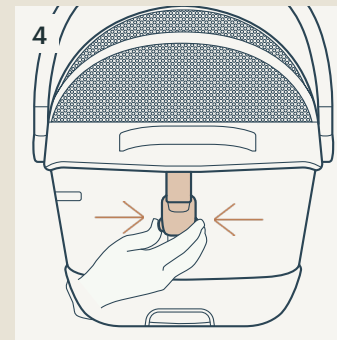
ライナーの取り付け

- 2 ライナーの取り付けは逆の手順で行います。キャリアライナーまたはコンフォートライナーを本体に取り付けてファスナーを閉じます。

⚠ライナーを外した状態で本製品を使用しないでください。

マグネットバックル

- 3 キャノピーの前後両端にあるマグネットバックルを、本体の前後両端にあるコネクターと位置を合わせて取り付けます。マグネットバックルとコネクターの位置が合うと「カチッ (Click)」と音がしてマグネットバックルが固定されます。軽くマグネットバックルを引いて、しっかりと固定されていることを確認してください。
- 4 マグネットバックルを外す場合は、マグネットバックルの左右にあるボタンを両方とも押し込み、そのままコネクターから外してください。
- 5 マグネットバックルを使用しない場合は、邪魔にならないようにサイドハンドルの内側にしてキャノピー側にたたんでおくことができます。



トップハンドル

- 1 トップハンドルの角度は3段階で調節することができます。
- 2 キャノピーのトップハンドルを使って本製品を持ち上げることができます。
- 3 また、キャノピー前後のサイドハンドルを使って本製品を持ち上げこともできます。前後のサイドハンドルを同時に持つようにしてください。

▲本製品にペットを乗せている場合は、ハンドルを持ち上げる前にキャノピーのマグネットバックルが前後とも本体のコネクターにしっかりと固定されていることを必ず確認してください。

キャリアリード

- 4 キャリアリード先端のカラビナを本体のリードリング(1)に固定して、もう一方のカラビナをペットの首輪やハーネスに固定します。

▲自動車内で使用する場合は、キャリアリードは使用しないでください。リードリングにペットを繋がないでください。

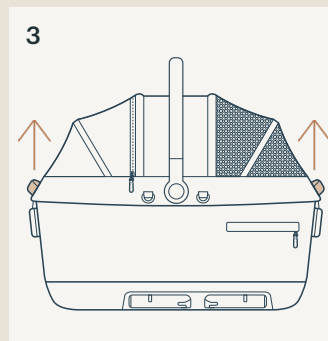
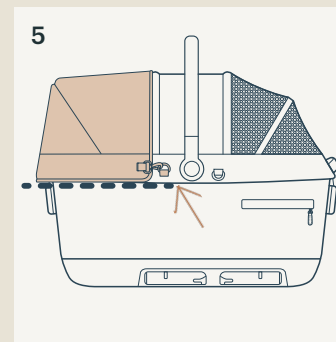
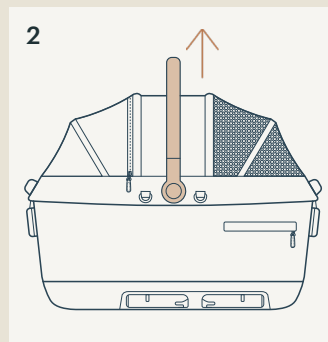
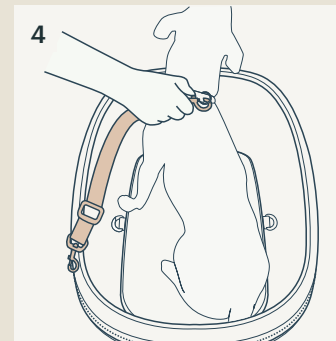
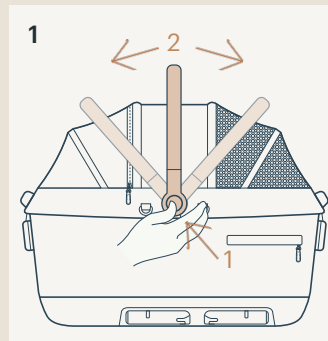
SIP (サイドインパクトプロテクション)

- 5 本体左右の中央部にあるSIPリングにSIP留め具を留めてSIPを固定します。この際、SIPはキャノピーのメッシュではない側に取り付けてください。SIPリングは左右2カ所にありますので、SIP留め具を両方とも留めます。SIPの底部が、図の点線のようにキャリアのフレームの上部外周を平行に巻くようにしてください。

▲SIPはキャノピーのメッシュ側には取り付けないでください。SIPはメッシュのない側に被せて取り付けます。

▲SIPは自動車のドア側になるようにして取り付けます。中央席側には取り付けないでください。キャノピーのメッシュ側には取り付けないでください。SIPはメッシュのない側に被せて取り付けます。キャノピーの向きが合わない場合は、キャノピーの向きを逆にして本体に取り付けなおしてください。

▲SIPは自動車内で本製品を使用する場合にのみ取り付けます。



自動車内での使用

▲本製品を自動車内で使用する場合は、必ず固定ラッチで自動車の座席に確実に固定してください。

▲自動車内で使用する場合は、キャリアリードは使用しないでください。

▲SIPは自動車のドア側になるようにして取り付けます。中央席側には取り付けないでください。

1 自動車の座席の左右のアンカー（ISOFIX固定装置）に、固定ラッチガイドをそれぞれ差し込みます。

※付属の固定ラッチガイドは、アンカーに差し込んで使用します。固定ラッチガイドを取り付けることにより、固定ラッチをスムーズにアンカーに固定することができます。また固定ラッチにより自動車の座席のシートにキズが付くことを防ぐことができますが、車種によっては固定ラッチガイドをアンカーに差し込めない場合がありますのでご注意ください。

2 本体底面の固定ラッチリリースレバーを手前に引いて左右の固定ラッチを開きます。

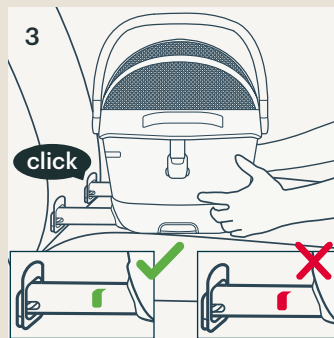
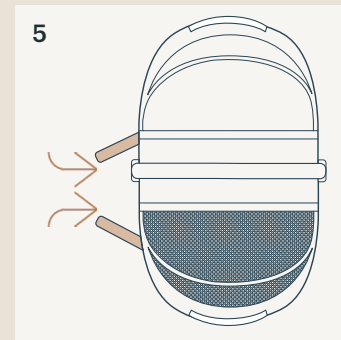
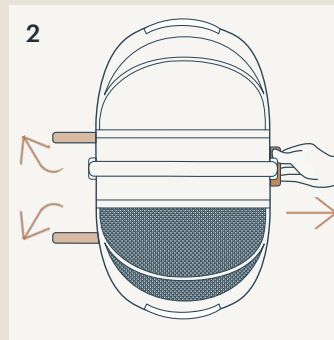
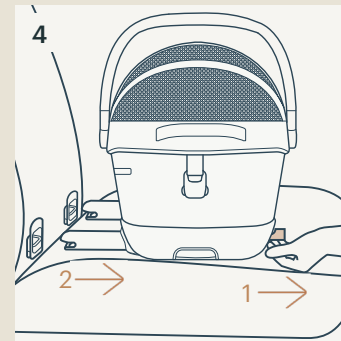
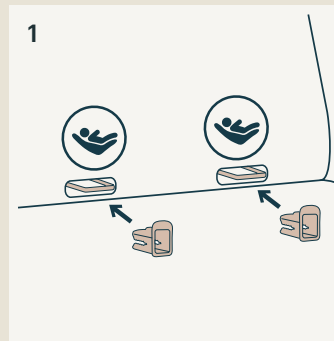
3 座席の左右のアンカー（ISOFIX固定装置）に、左右の固定ラッチをそれぞれ差し込みます。「カチッ（click）」と音がして左右の固定ラッチが固定されるまでしっかりと差し込んでください。本製品を手前に引いて、確実に固定されていることを確認してください。

▲正しく固定されると、固定ラッチのインジケーターが両方とも完全に緑色になります。

▲ペットをキャリアに入れる前に、本製品を手前に引いて、両方の固定ラッチが確実に固定されていることを確認してください。

4 本製品を取り外すには、固定ラッチリリースレバーを手前に引いて(1)固定を解除し、そのまま本製品を手前に引いて(2)、本製品を取り外します。固定ラッチガイドは自動車の座席から取り外して大切に保管しておいてください。

5 図のように、固定ラッチを押し込んで本製品内に収納しておきます。左右とも同じようにして収納しておきます。

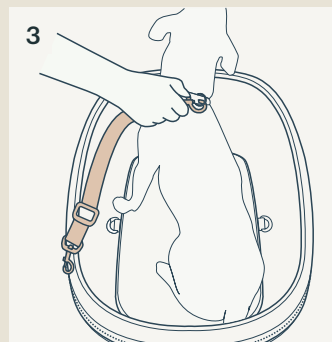
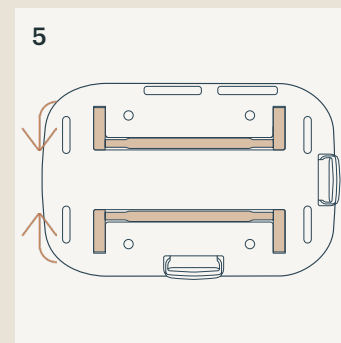
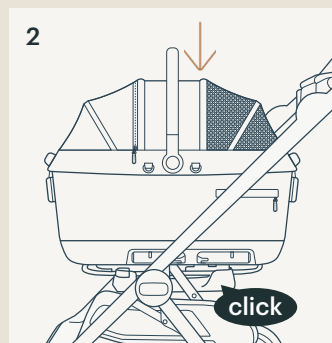
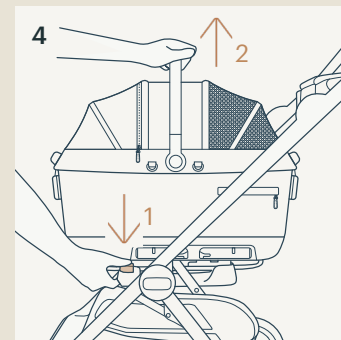
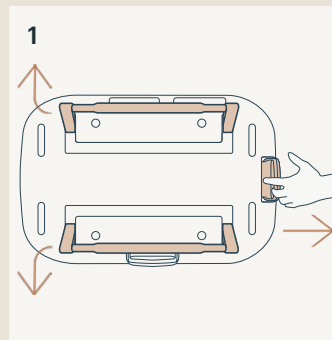


TAVOペットキャリア専用ストローラーに取り付けて使用する

ストローラーの詳しい説明については、ストローラーの取扱説明書をご確認ください。

▲本製品はTAVOペットキャリア専用ストローラーにのみ取り付けることができます。

- 1 サポートロッドリリースボタンを手前に引き、サポートロッドを立ち上げます。
- 2 位置を合わせてストローラーに本製品を乗せるようにします。「カチッ (click)」と音がして両方のサポートロッドがストローラーに固定されるまで本製品を下ろしてストローラーに固定します。ハンドルを引き上げて両方のサポートロッドがストローラーに確実に固定されていることを確認してください。
- 3 ストローラーに取り付けて使用する場合は、キャリアリードの使用をお勧めします。ペットを本製品に入れたら、リードリングに固定されたキャリアリードを、ペットの首輪 (ハーネス) に取り付けてください。キャリアリードの使用方法については、(P.116)を参照してください。
- 4 本製品を取り外すには、ストローラーのキャリアリリースボタン(1)を操作して固定を解除して本製品を持ち上げて(2)取り外します。
- 5 サポートロッドを両方とも折りたたんで本体内に収納してください。ストローラーと組み合わせて使用する時以外は、サポートレッグは本体内に収納しておいてください。



お手入れとメンテナンス

フレーム部、プラスチック部品、生地は、湿らせてしっかりと絞った柔らかい布で汚れを拭いて落とします。お手入れには、研磨剤や漂白剤またはこれらの成分を含む洗剤を使用しないでください。

ほこりや汚れを吸着するのでシリコーン潤滑剤は使用しないでください。また、本製品は湿気の多い場所で保管しないでください。

キャノピーは汚れた部分の布地を部分的に洗浄して自然乾燥させてください。

ライナーはファスナーを開いて本体から取り外し、冷水中性洗剤を用いて洗濯することができます。洗濯後は軽く絞って風通しの良い場所で自然乾燥させてください。

人間用の衣類とは別にして洗濯してください。ペット用品を洗濯機で洗う場合はそのまま洗濯機に入れずに、あらかじめブラシでしっかりとペットの毛を落としてからにしてください。

本製品を長くご使用いただくため、雨天時の使用後や保管する前に良く乾いた吸収性の高い柔らかい布で水分や汚れを拭き取るようにしてください。

洗濯、乾燥に関する注意事項をお守りください。洗濯、乾燥に関しては、本製品に付いているケアラベルの表記に従ってください。

本書の指示に従って正しく使用した場合でも、日光による生地の変退色、擦れ、縮み、摩耗が発生します。あらかじめご了承ください。

安全のため、TAVOの純正部品以外の部品は使用しないでください。

定期的に本製品のすべての機能が正しく動作することを確認してください。部品の破損、ゆがみ、割れ、紛失が発生した場合は本製品の使用を中止して当社（P.107）までご連絡ください。

