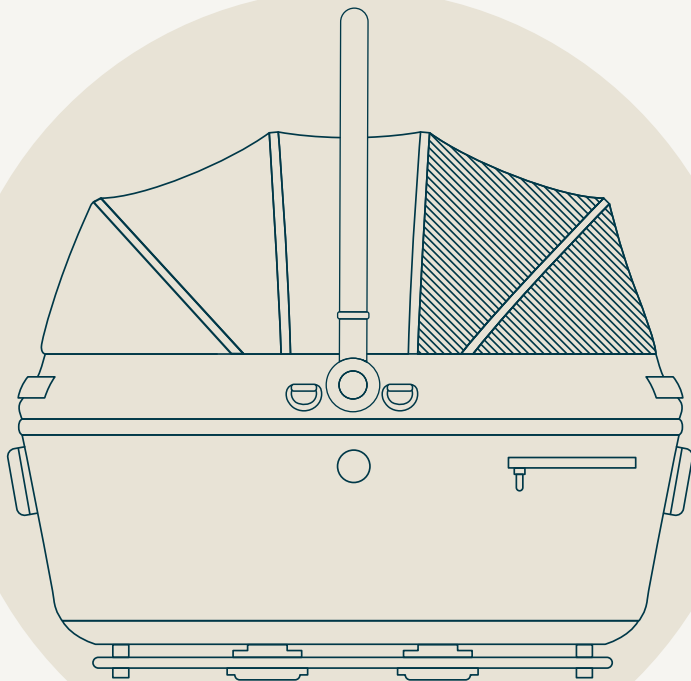


Maeve™ 6X

IMPACT TESTED PET CAR SEAT



TAVO

Go
Anywhere,
Together.

THANK YOU

You've just purchased a Tavo product, and you can be sure that your pet is getting the best there is. Our products are expertly engineered for safety, with luxury fabrics and sophisticated style. Whatever made you fall in love with Tavo, rest assured your adventures with your pet will be easier from now on, freeing you to enjoy more happy family moments together.

TAVO

Important! Keep these instructions for future reference: Read carefully.

Contents

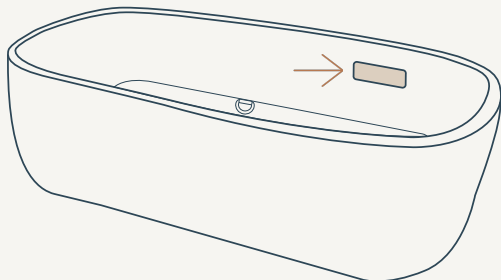
PRODUCT INFORMATION	6
LIMITED WARRANTY	6
CONTACT	7
PET USAGE REQUIREMENTS	7
WARNINGS	8
PARTS LIST	10
PRODUCT USE	12
CLEANING & MAINTENANCE	20
Français (FR)	22
Deutsch (DE)	40
Español (ES)	58
Italiano (IT)	76
Japanese (JP)	94
Korean (KR)	112

Product Information

Model Number: _____

Manufactured in (date): _____

Please unzip the carrier liner to gain access to the serial label. It is attached to the inside of the carrier and contains the above information.



LIMITED WARRANTY

For limited warranty information, please visit:
www.tavopets.com/warranty

CONTACT

For replacement parts, service, or additional warranty questions, please contact our customer service department.

In the USA:

Tavo Pet Essentials
 70 Thousand Oaks Blvd
 Morgantown, PA 19543
info.usa@tavopets.com
www.tavopets.com
 1-888-912-0375

In the EU:

NUNA International B.V.
 Van der Valk Boumanweg 178 C,
 2352 JD Leiderdorp, The Netherlands

In the United Kingdom:

Allison Baby UK Ltd,
 Venture Point, Towers Business Park
 Rugeley, Staffordshire, WS15 1UZ

Pet Usage Requirements

This carrier is suitable for use with pets weighing up to 35 lb/15.9 kg.

WARNING

Failure to follow these warnings and instructions could result in serious injury or death.

ONLY install this carrier on a Tavo Pets base or stroller.

NEVER use this carrier with a child.

DO NOT use carrier with a pet weighing more than 35 lb/15.9 kg.

DO NOT allow more than one pet in the carrier when using the carrier in a vehicle.

If using the carrier on the stroller or in home with more than one pet, the combined weight of the pets **MUST NOT** exceed the weight limit of the carrier.

DO NOT use this carrier in a vehicle unless it is installed on a Tavo Pets base.

DO NOT leave the carrier in the vehicle when uninstalled, even when unoccupied. In a crash, they could become a projectile and cause injury.

DO NOT continue using the carrier if it has been involved in a moderate or severe vehicle crash. An accident can cause damage to it that you cannot see.

DO NOT use the carrier leash when carrier is used in vehicle.

When using this carrier in a vehicle, the **magnetic buckles on canopy MUST** be secured, and the **SIP MUST** be attached to the side of the carrier next to the vehicle door.

DO NOT attach SIP over the mesh side of the canopy.

DO NOT leave pet unattended in a vehicle, or when using the carrier on a stroller.

DO NOT use this carrier with mischievous animals. While this is a well-built pet carrier, it will not hold an unattended pet left to chew or scratch to get out.

Tavo Pets are not responsible for any damage that is caused by your pet.

Carrier is not intended for airline travel.

DO NOT make any changes or modifications to the carrier that are not specified in this manual.

Use original Tavo Pets parts and accessories only.

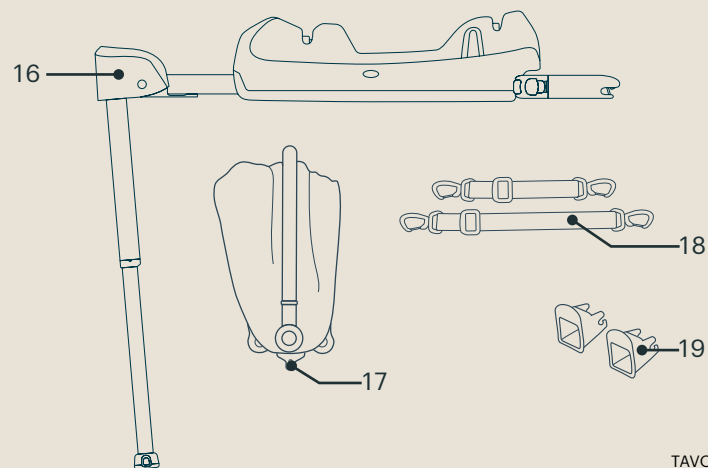
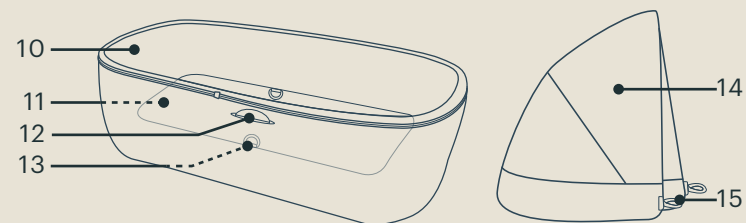
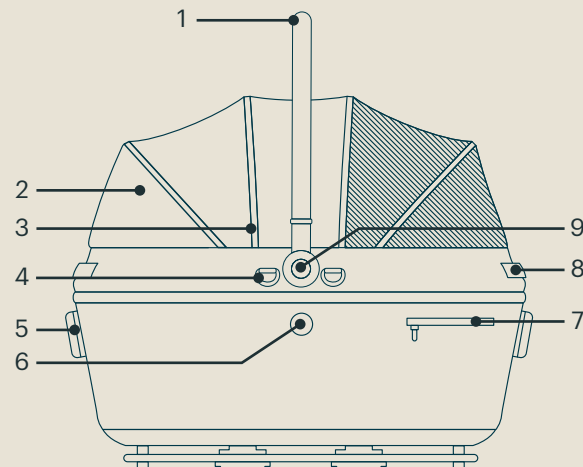
DO NOT leave the carrier exposed in the vicinity of a strong source of heat, i.e. a radiator or open fire, or store the carrier in a damp place.

Check regularly to make sure all parts are functioning correctly and not damaged or broken. For replacement parts, contact Tavo Pets.

Parts List

Make sure all parts are available before assembly. If any part is missing, please contact Tavo Pets (page 7). No tools are required for assembly.

- 1 Handle
- 2 Canopy
- 3 Canopy Peekaboo Window Zipper
- 4 SIP Ring
- 5 Magnetic Buckle
- 6 Canopy Release Button
- 7 Pocket
- 8 Side Handle
- 9 Handle Adjustment Button
- 10 Carrier Liner (Comfort Liner also included)
- 11 Mattress (Comfort Mattress also included)
- 12 Canopy Slot
- 13 Leash Ring
- 14 Side Impact Protection (SIP)
- 15 SIP Clasp
- 16 Base
- 17 Canopy Mount
- 18 Carrier Leash (x2)
- 19 Lower Anchor Guides Set



Product Use

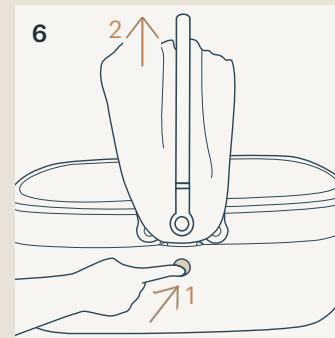
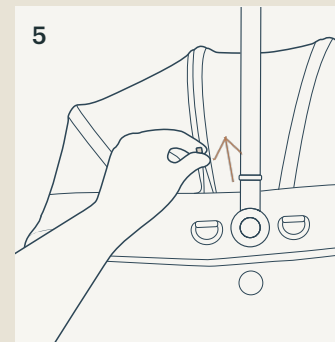
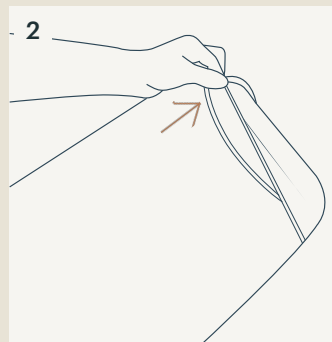
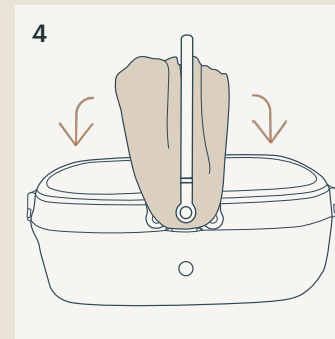
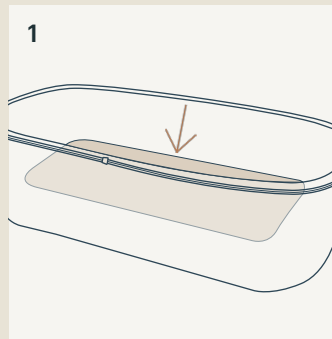
MATTRESS

! Use only one mattress at a time in the carrier.

- 1 Place mattress in carrier with seam facing down. Mattress should be flush with bottom of carrier.
- 2 To clean mattress cover, remove mattress from cover by opening hook and loop closure and pulling mattress out.

CANOPY

- 3 To attach canopy, slide canopy mount into canopy slot on both sides of carrier. A “click” sound means canopy is connected. Pull up on canopy to make sure it is properly secured.
- 4 To open or close canopy, fold either side up or down.
- 5 Unzip canopy peekaboo window for more ventilation.
- 6 To remove canopy, press canopy release buttons on both sides of carrier (1) and pull canopy off of carrier (2).



TO REMOVE LINER

- 1 Remove canopy (page 12), then unzip carrier liner from carrier.

TO ATTACH LINER

- 2 Zip carrier liner or comfort liner onto carrier.

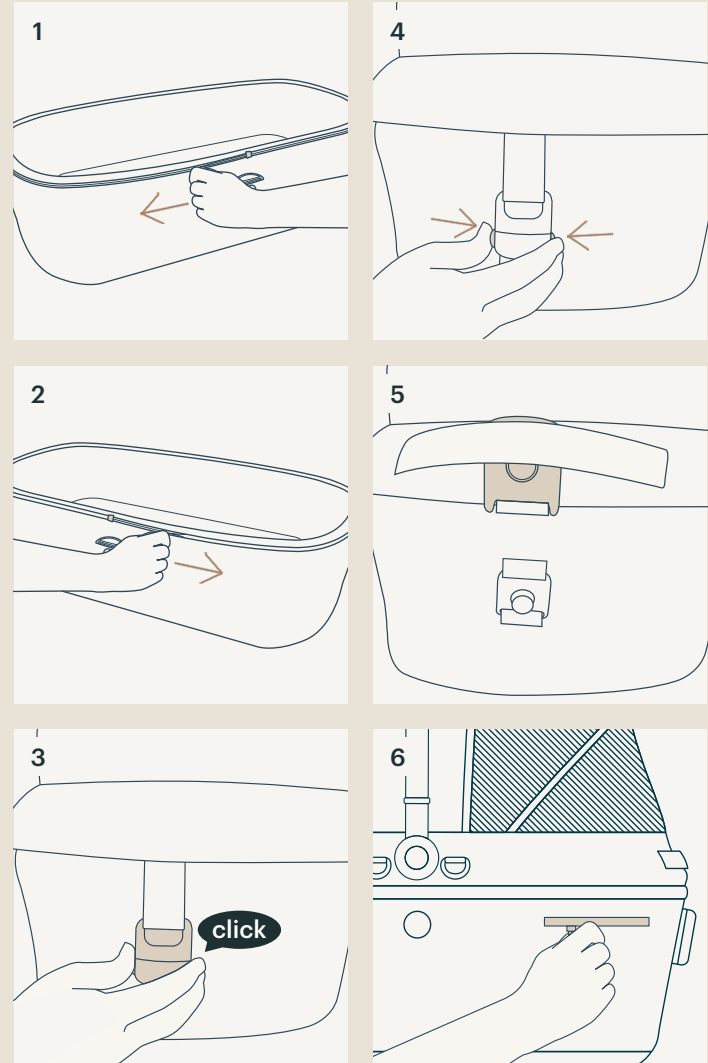
⚠ NEVER use carrier without liner attached.

MAGNETIC BUCKLES

- 3 Connect magnetic buckles to connectors on both ends of carrier. A “click” sound means buckles are connected. Pull on buckle to check.
- 4 To unlock magnetic buckles, squeeze buttons on both sides of buckle and pull buckle away from connector.
- 5 When buckle is not in use, it can be flipped up and slid under side handle to keep it out of the way.

POCKET

- 6 Unzip pocket on side of carrier for lightweight storage.



HANDLE

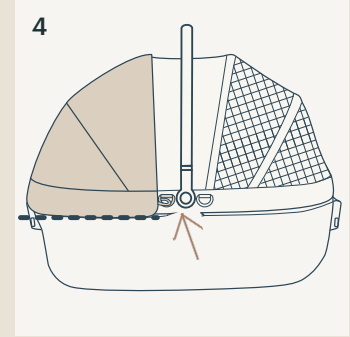
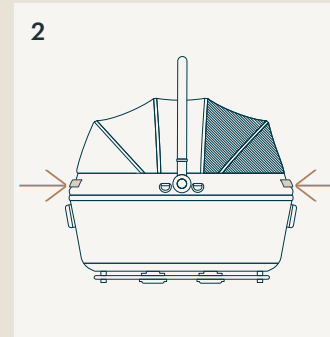
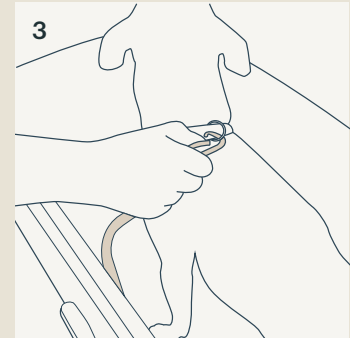
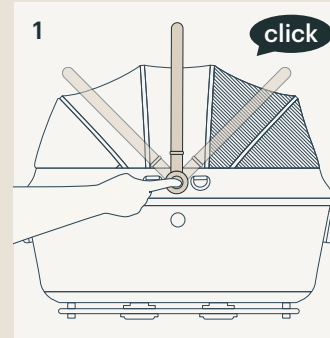
- 1 To adjust top handle, press handle adjustment buttons on both sides and tilt handle. A “click” sound means handle is locked in position.
- ⚠ Top handle **MUST** be up in vertical position when carrier is used in vehicle.
- 2 Side handles on both ends of the carrier can also be used for lifting carrier.
- ⚠ When pet is in carrier, ensure that magnetic buckles are locked before lifting carrier by top or side handles.

LEASH

- 3 Attach one end of leash to leash ring in carrier. Attach other end of leash to ring on your pet’s collar.
- ⚠ **DO NOT** use carrier leash when carrier is used in vehicle.

SIDE IMPACT PROTECTION (SIP)

- 4 Attach SIP clasp to SIP ring on center of carrier. Repeat on other side. Bottom of SIP should go around perimeter of carrier frame, lining up with top edge of frame as shown by dashed line.
- ⚠ Attach SIP on opposite side of carrier mesh.
 - ⚠ The SIP **MUST** be attached to side of carrier that is next to vehicle door.
 - ⚠ SIP is for use in vehicle only.



TO USE CARRIER ON BASE

For base installation instructions, consult base manual.

- ⚠ Carrier **MUST** be attached to base when used in vehicle.
- ⚠ DO **NOT** use carrier leash when carrier is used in vehicle.
- ⚠ Magnetic buckles **MUST** be secured and SIP **MUST** be attached when carrier is used in vehicle.

- 1 Lower carrier onto base. A “click” sound means carrier is connected. Pull up on carrier handle to check.

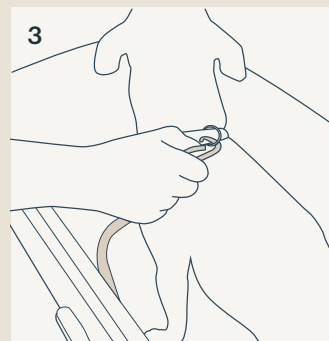
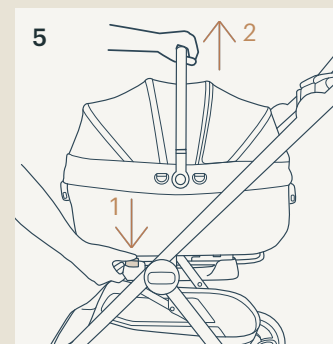
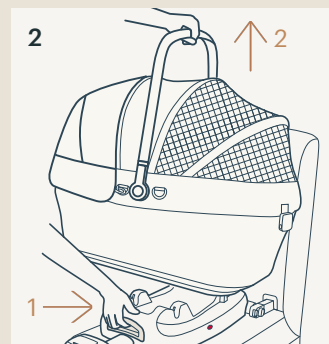
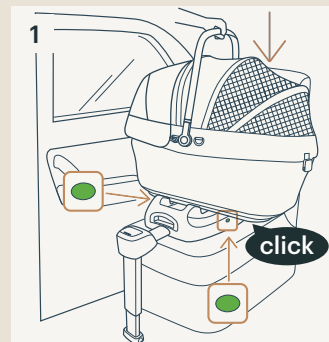
Carrier is connected properly when indicators on **BOTH** sides of base are green.

- 2 To remove carrier from base, squeeze carrier release button on base (1) and lift carrier off of base (2).

TO USE CARRIER ON STROLLER

For full stroller instructions, consult stroller manual.

- 3 It is recommended to use carrier leash when using carrier on stroller. After placing pet in carrier, attach carrier leash to pet’s collar (see page 16).
- 4 Lower carrier onto stroller. A “click” sound means carrier is connected. Pull up on carrier handle to check.
- 5 To remove carrier from stroller, press carrier release button on stroller frame (1) and lift carrier off of stroller (2).



Cleaning & Maintenance

Clean the frame, plastic parts, and fabric with a damp cloth, but do not use abrasives or bleach. Do not use silicone lubricants as they will attract dirt and grime. Do not store the carrier in a damp place.

Spot clean the canopy fabric. Air dry.

Unzip the liner and wash in cool water with mild detergent. Air dry.

Wash pet products separately from human laundry. Brush off any fur before putting pet laundry in the washing machine.

To ensure long-lasting use, wipe the carrier off with a soft, absorbent cloth and allow to fully dry after using it in rainy weather and before storing away.

Refer to the care label attached to the carrier for washing and drying instructions.

It is normal for fabric to color from sunlight and to show wear and tear after a long period of use, even when used normally.

For safety reasons, only use original Tavo Pets parts.

Check regularly if everything functions properly. If any parts are torn, broken, or missing, stop using this product, and contact Tavo Pets for assistance (page 7).

Important !
Conservez ces
instructions
pour toute future
référence.
Lisez attentivement.

Sommaire

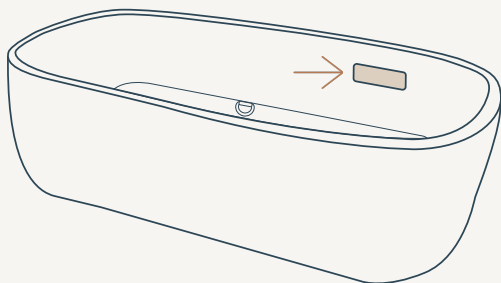
INFORMATIONS SUR LE PRODUIT	24
GARANTIE LIMITÉE	24
CONTACT	25
CONDITIONS D'UTILISATION AVEC UN ANIMAL	25
AVERTISSEMENTS	26
LISTE DES PIÈCES	28
UTILISATION DU PRODUIT	30
NETTOYAGE & ENTRETIEN	38

Informations sur le produit

Numéro de modèle : _____

Fabrication (date) : _____

Le numéro de série se trouve sous la doublure du panier de transport et contient les informations indiquées ci-dessus.



GARANTIE LIMITÉE

Pour des informations sur la garantie limitée, veuillez consulter : www.tavopets.com/warranty

CONTACT

Pour des informations sur les pièces de rechange, le service ou des questions supplémentaires sur la garantie, veuillez contacter notre service client.

Aux États-Unis :

Tavo Pet Essentials
70 Thousand Oaks Blvd
Morgantown, PA 19543
info.usa@tavopets.com
www.tavopets.com
1-888-912-0375

Dans l'UE :

NUNA International B.V.
Van der Valk Boumanweg 178 C,
2352 JD Leiderdorp, Pays-Bas

Au Royaume-Uni :

Allison Baby UK Ltd,
Venture Point, Towers Business Park
Rugeley, Staffordshire, WS15 1UZ

Conditions d'utilisation avec un animal

Ce panier de transport peut être utilisé avec des animaux pesant jusqu'à 35 lb/15.9 kg.

AVERTISSEMENTS

Ne pas suivre ces avertissements et instructions peut conduire à de sérieuses blessures ou la mort.

Installez UNIQUEMENT ce panier de transport sur une base ou une poussette Tavo Pets.

N'utilisez JAMAIS ce panier de transport avec un enfant.

N'utilisez PAS ce panier de transport avec un animal de plus de 35 lb/ 15.9 kg.

Ne mettez PAS plus d'un animal dans ce panier de transport lorsqu'il est utilisé à l'intérieur d'un véhicule.

Si vous utilisez ce panier de transport sur une poussette ou à la maison avec plus d'un animal, le poids combiné des animaux **NE DOIT PAS** dépasser la limite de poids du panier de transport.

N'utilisez PAS ce panier de transport dans un véhicule s'il n'est pas fixé sur une base Tavo Pets.

NE laissez PAS le panier de transport dans le véhicule lorsqu'il n'est pas correctement fixé, même vide. En cas d'accident, il pourrait être projeté et causer des blessures.

NE continuez PAS à utiliser ce panier de transport s'il a été impliqué dans un accident de voiture modéré ou grave. Un accident peut l'endommager, même si vous ne voyez pas les dégâts.

N'utilisez PAS la laisse du panier de transport lorsqu'il est utilisé à l'intérieur d'un véhicule.

Lorsque le panier de transport est utilisé dans un véhicule, les **boucles magnétiques du canopy DOIVENT** être fixées et la **SIP DOIT** être attachée sur le côté du panier de transport, près de la porte du véhicule.

N'attachez PAS la SIP sur le côté en maille du canopy.

Ne laissez PAS votre animal sans surveillance à l'intérieur d'un véhicule ou lorsque vous utilisez le panier de transport sur une poussette.

N'utilisez PAS ce panier de transport avec des animaux dangereux. Il peut être utilisé comme une cage de transport normale, mais ne pourra pas empêcher un animal laissé sans surveillance de s'échapper en mâchant ou en grattant les côtés.

Tavo Pets n'est pas responsable des dommages causés par votre animal.

Ce panier de transport n'est pas conçu pour les voyages en avion.

N'effectuez PAS de changements ou de modifications sur le panier de transport sauf si cela est spécifié dans ce manuel.

N'utilisez que des pièces et accessoires d'origine Tavo Pets.

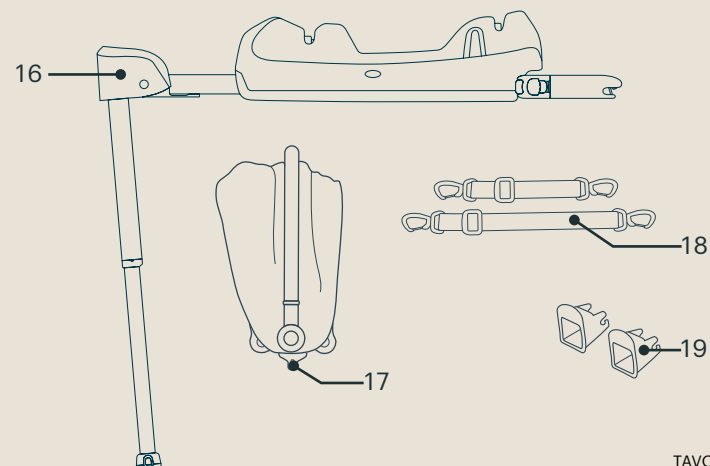
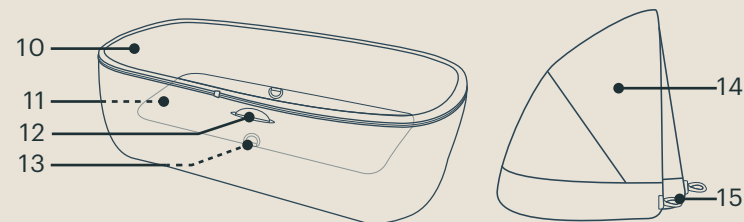
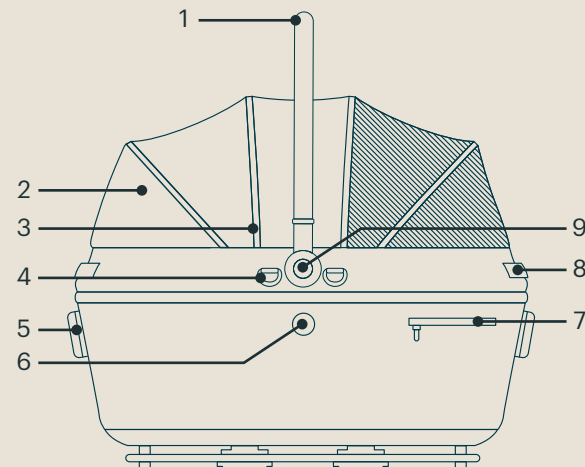
N'exposez PAS ce panier de transport à des fortes sources de chaleur, par exemple un radiateur ou un feu, et ne le rangez pas dans un endroit humide.

Vérifiez régulièrement que toutes les pièces fonctionnent correctement et qu'elles ne sont pas endommagées ou cassées. Pour obtenir des pièces de rechange, contactez Tavo Pets.

Liste des pièces

Assurez-vous que toutes les pièces sont présentes avant de procéder à l'assemblage. Si une pièce manque, veuillez contacter immédiatement Tavo Pets (page 25). Le montage ne nécessite aucun outil.

- 1 Poignée
- 2 Canopy
- 3 Fermeture éclair du canopy pour vision intérieure et extérieure
- 4 Anneau SIP
- 5 Boucle magnétique
- 6 Bouton d'ouverture du canopy
- 7 Poche de rangement
- 8 Poignée latérale
- 9 Bouton de réglage de la poignée
- 10 Doublure du panier de transport (doublure molletonnée également incluse)
- 11 Matelas (matelas molletonné également inclus)
- 12 Fente du canopy
- 13 Anneau pour la laisse
- 14 Protection contre les chocs latéraux (SIP)
- 15 Fermeture SIP
- 16 Base
- 17 Support du canopy
- 18 Laisse du panier de transport (x2)
- 19 Guides ISOFIX



Utilisation du produit

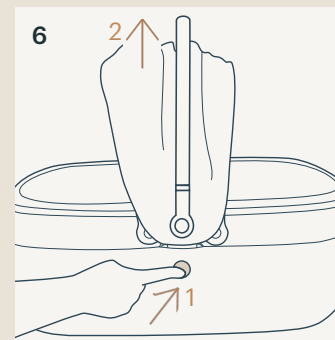
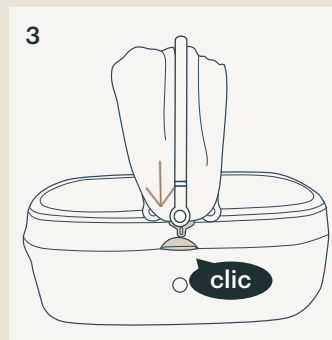
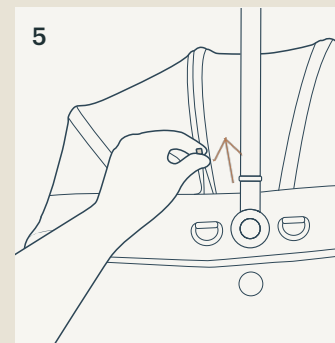
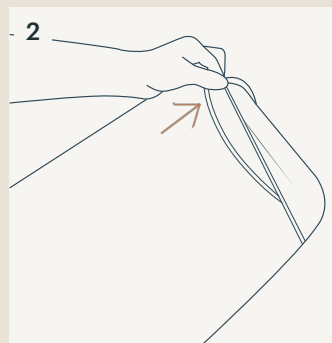
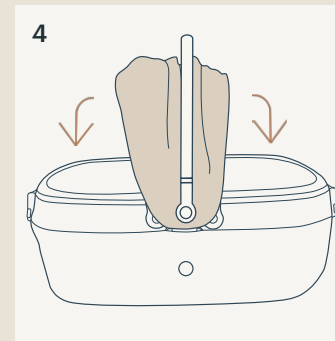
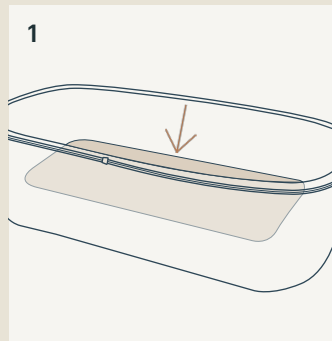
MATELAS

⚠ N'utilisez qu'un seul matelas dans le panier de transport.

- 1 Placez le matelas dans le panier de transport avec la couture vers le bas. Le matelas doit être au même niveau que le fond du panier de transport.
- 2 Pour nettoyer la housse du matelas, retirez le matelas de la housse en ouvrant la fermeture et en tirant le matelas vers l'extérieur.

CANOPY

- 3 Pour attacher le canopy, insérez le support de celui-ci dans la fente située sur les deux côtés du panier de transport. Un "clic" indique que le canopy est bien attaché. Tirez sur le canopy pour vous assurer qu'il est correctement attaché.
- 4 Pour ouvrir ou fermer le canopy, pliez l'un des côtés vers le haut ou vers le bas.
- 5 Dézippez la fenêtre de vision du canopy pour une meilleure aération.
- 6 Pour retirer le canopy, appuyez sur les boutons d'ouverture des deux côtés du panier de transport (1) et soulevez le canopy du panier de transport (2).



POUR RETIRER LA DOUBLURE

- 1 Retirez le canopy (page 30), puis dézippez la doublure du panier de transport.

POUR FIXER LA DOUBLURE

- 2 Zippez la doublure du panier de transport ou la doublure molletonnée du panier de transport.

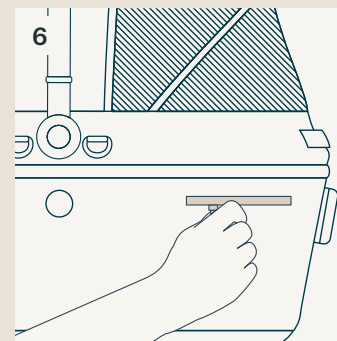
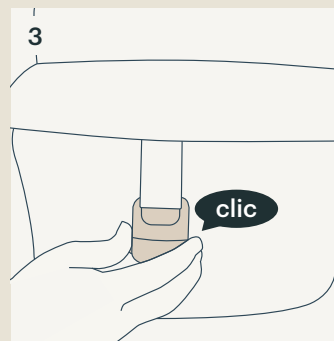
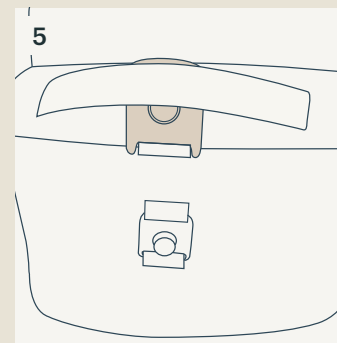
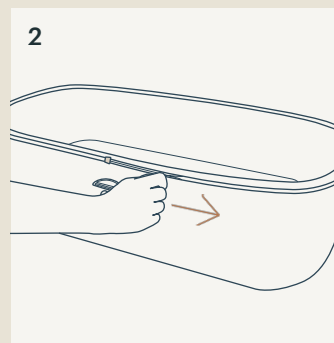
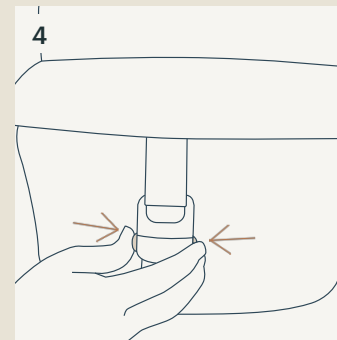
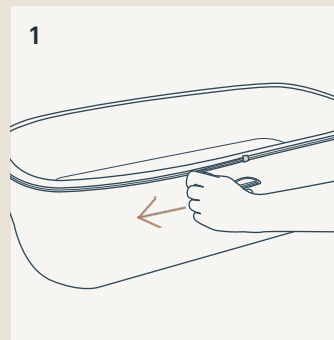
⚠ N'utilisez JAMAIS le canopy sans la doublure.

BOUCLES MAGNÉTIQUES

- 3 Connectez les boucles magnétiques aux connecteurs des deux cotés du panier de transport. Un "clic" indique que les boucles sont connectées. Tirez sur les boucles pour vérifier.
- 4 Pour déverrouiller les boucles magnétiques, appuyez sur les boutons des deux côtés de chaque boucle et tirez sur la boucle pour la détacher du connecteur.
- 5 Lorsque la boucle n'est pas utilisée, elle peut être relevée et glissée sous la poignée latérale pour la maintenir hors de portée.

POCHE

- 6 Ouvrez la poche située sur le côté du panier de transport pour un rangement simplifié.



POIGNÉE

- 1 Pour régler la poignée supérieure, appuyez sur les boutons de réglage de la poignée des deux côtés et inclinez la poignée. Un « clic » signifie que la poignée est verrouillée en bonne position.

⚠ La poignée supérieure **DOIT** être en position verticale lorsque le panier de transport est utilisé dans un véhicule.

- 2 Les poignées latérales situées aux deux extrémités du panier de transport peuvent également être utilisées pour soulever le panier de transport.

⚠ Lorsque l'animal est dans le panier de transport, assurez-vous que les boucles magnétiques sont verrouillées avant de soulever le panier de transport par les poignées supérieures et latérales.

LAISSE

- 3 Attachez la laisse à l'anneau du panier de transport. Attachez l'autre extrémité de la laisse au collier de votre animal.

⚠ **N'utilisez PAS** la laisse du panier de transport lorsqu'il est utilisé à l'intérieur d'un véhicule.

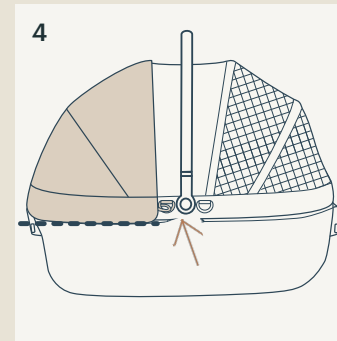
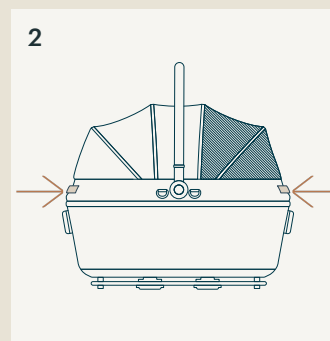
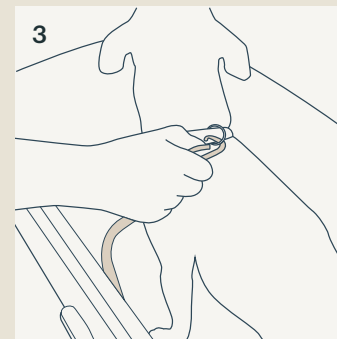
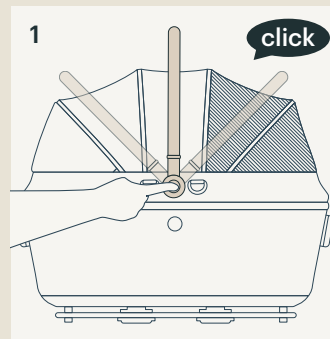
PROTECTION CONTRE LES CHOCS LATÉRAUX (SIP)

- 4 Attachez la fermeture SIP à l'anneau SIP au centre du panier de transport. Répétez la manipulation de l'autre côté. Le bas de la SIP doit aller autour du panier de transport, en s'alignant au bord supérieur, comme indiqué par la ligne pointillée.

⚠ Attachez la SIP sur le côté opposé du panier de transport.

⚠ La SIP **DOIT** être fixée sur le côté du panier de transport qui se trouve le plus près de la porte du véhicule.

⚠ La SIP ne doit être utilisée que dans le véhicule.



POUR UTILISER LE PANIER DE TRANSPORT SUR LA BASE

Pour les instructions d'installation de la base, veuillez consulter le manuel de la base.

- ⚠ Le panier de transport **DOIT** être attaché à la base lorsqu'il est utilisé à l'intérieur d'un véhicule.
- ⚠ **N'utilisez PAS** la laisse du panier de transport lorsqu'il est utilisé à l'intérieur d'un véhicule.
- ⚠ Les boucles magnétiques et la **SIP DOIVENT** être attachées lorsque le panier de transport est utilisé à l'intérieur d'un véhicule.

- 1 Abaissez le panier de transport sur la base. Un "clic" indique que le panier de transport est bien attaché. Tirez la poignée du panier de transport pour vérifier.

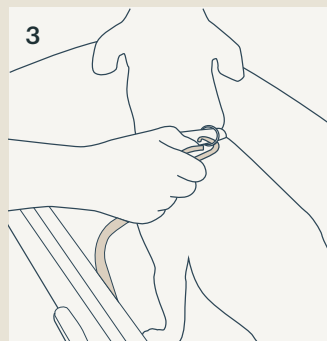
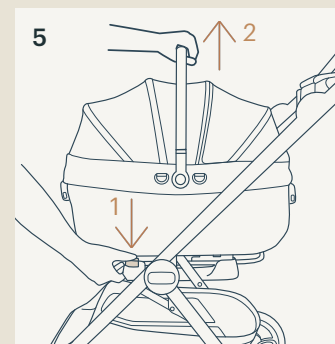
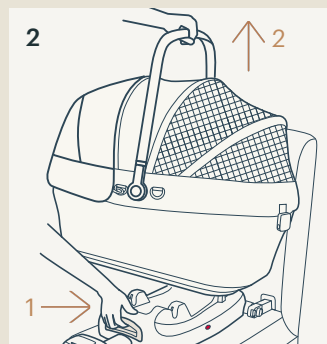
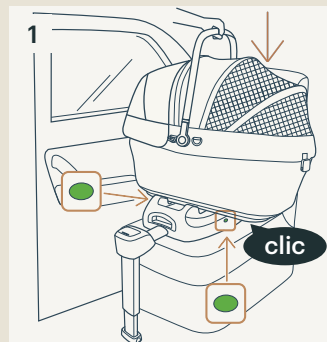
Le panier de transport est correctement attaché lorsque les indicateurs des **DEUX** côtés de la base sont verts.

- 2 Pour retirer le panier de transport de la base, appuyez sur le bouton d'ouverture du panier de transport sur la base (1) et soulevez le panier de transport de la base (2).

POUR UTILISER LE PANIER DE TRANSPORT SUR UNE POUSSETTE

Pour les instructions d'installation de la poussette, veuillez consulter le manuel de la poussette.

- 3 Il est recommandé d'utiliser une laisse de transport lorsqu'il est utilisé sur une poussette. Après avoir placé l'animal dans le panier de transport, attachez la laisse du panier de transport au collier de l'animal (voir page 34).
- 4 Posez le panier de transport sur la poussette. Un "clic" indique que le panier de transport est bien fixé. Tirez la poignée du panier de transport pour vérifier.
- 5 Pour retirer le panier de transport de la poussette, appuyez sur le bouton d'ouverture du panier de transport situé sur le châssis de la poussette (1) et soulevez-le de la poussette (2).



Nettoyage & Entretien

Nettoyez le cadre, les pièces en plastique et le tissu à l'aide d'un chiffon humide, mais n'utilisez pas d'abrasifs ou d'eau de Javel. N'utilisez pas de lubrifiants à base de silicone, car ils attirent la saleté et la crasse. Ne rangez pas le panier de transport dans un endroit humide.

Nettoyez bien le tissu du canopy. Laissez sécher à l'air libre.

Dézippez la doublure et lavez-la à l'eau froide avec un détergent doux. Laissez sécher à l'air libre.

Lavez les articles pour animaux séparément des vêtements pour humains. Brossez les poils avant de mettre le linge pour animaux dans la machine à laver.

Pour garantir une longue durée d'utilisation, essuyez le panier de transport avec un chiffon doux et absorbant et laissez-le sécher complètement après l'avoir utilisé par temps pluvieux et avant de le ranger.

Consultez l'étiquette d'entretien apposée sur le panier de transport pour obtenir les instructions de lavage et de séchage.

La décoloration du tissu exposé au soleil est normale, tout comme les signes d'usure et de déchirement après une longue période d'utilisation.

Pour des raisons de sécurité, n'utilisez que des pièces d'origine Tavo Pets.

Vérifiez régulièrement si tout fonctionne correctement. Si des pièces sont déchirées, cassées ou manquantes, arrêtez d'utiliser ce produit et contactez Tavo Pets pour obtenir de l'aide (page 25).

**Wichtig! Bewahren
Sie diese
Anweisungen
zum künftigen
Nachschlagen auf.
Sorgfältig lesen.**

DE

Inhalt

PRODUKTINFORMATIONEN	42
EINGESCHRÄNKTE GARANTIE	42
KONTAKT	43
ANFORDERUNGEN AN DIE NUTZUNG MIT HAUSTIER	43
WARNHINWEISE	44
TEILELISTE	46
PRODUKT VERWENDEN	48
REINIGUNG UND PFLEGE	56

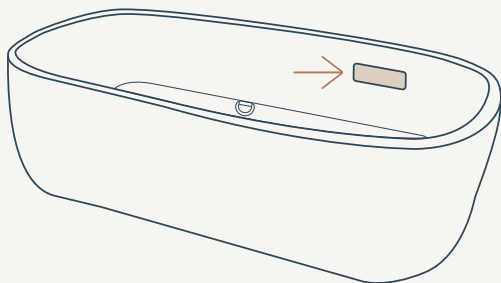
DE

Produktinformationen

Modellnummer: _____

Fertigungsdatum: _____

Bitte öffnen Sie den Reißverschluss des Korbeinsatzes um Zugang zum Serienetikett zu erhalten. Es ist an der Innenseite des Korbs angebracht und enthält die oben genannten Informationen.



EINGESCHRÄNKTE GARANTIE

Informationen zur eingeschränkten Garantie finden Sie unter:
www.tavopets.com/warranty

KONTAKT

Wenden Sie sich für Ersatzteile, Service und weitere Garantiefragen an unseren Kundendienst.

USA:

Tavo Pet Essentials
70 Thousand Oaks Blvd
Morgantown, PA 19543
info.usa@tavopets.com
www.tavopets.com
1-888-912-0375

EU:

NUNA International B.V.
Van der Valk Boumanweg 178 C,
2352 JD Leiderdorp, Niederlande

Vereinigtes Königreich:

Allison Baby UK Ltd,
Venture Point, Towers Business Park
Rugeley, Staffordshire, WS15 1UZ

Anforderungen an die Nutzung mit Haustier

Dieser Korb eignet sich für den Einsatz mit Haustieren mit einem Gewicht bis zu 12 kg.

WARNHINWEISE

Nichtbeachtung dieser Warnungen und Anweisungen könnte zu schweren Verletzungen oder zum Tode führen.

Installieren Sie diesen Korb **NUR** auf einer Basisstation oder einem Haustierwagen von Tavo Pets.

Verwenden Sie diesen Korb **NIEMALS** mit einem Kind.

Verwenden Sie den Korb **NICHT** mit einem Haustier mit einem Gewicht von mehr als 12 kg.

Setzen Sie **NICHT** mehr als ein Haustier in den Korb, wenn der Korb in einem Fahrzeug verwendet wird.

Wenn Sie den Korb mit Haustierwagen oder zu Hause mit mehr als einem Haustier verwenden, darf das kombinierte Gewicht der Haustiere **NICHT** das Höchstgewicht des Korbs überschreiten.

Verwenden Sie diesen Korb **NICHT** in einem Fahrzeug, sofern er nicht richtig auf einer Basisstation von Tavo Pets installiert ist.

Lassen Sie den Korb **NICHT** im Fahrzeug, wenn er nicht installiert ist. Dies gilt auch, wenn sich kein Haustier im Korb befindet. Bei einem Unfall könnte der Korb zu einem Geschoss werden und Verletzungen verursachen.

Verwenden Sie den Korb **NICHT** weiter, wenn er in einen mittleren oder schweren Autounfall verwickelt war. Ein Unfall kann ihn beschädigen, ohne sichtbare Spuren aufzuweisen.

Verwenden Sie die Korbleine **NICHT**, wenn der Korb in einem Fahrzeug verwendet wird.

Bei Verwendung dieses Korbs in einem Fahrzeug **MÜSSEN** die **Magnetschnallen am Verdeck** gesichert sein und der **Seitenaufprallschutz MUSS** an der Seite des Korbs, die der Fahrzeugtür am nächsten ist, befestigt sein.

Bringen Sie den Seitenaufprallschutz **NICHT** über der Netzseite des Verdecks an.

Lassen Sie das Haustier **NICHT** unbeaufsichtigt in einem Fahrzeug oder bei Verwendung des Korbs in einem Haustierwagen.

Verwenden Sie den Korb **NICHT** mit unerzogenen Tieren. Auch wenn es sich um einen gut konstruierten Haustierkorb handelt, eignet er sich nicht für ein unbeaufsichtigtes Haustier, das kaut oder kratzt, um sich daraus zu befreien.

Tavo Pets übernimmt keine Verantwortung für Schäden, die durch Ihr Haustier verursacht werden.

Der Korb ist nicht für Flugreisen geeignet.

Nehmen Sie **KEINE** Änderungen oder Modifikationen am Korb vor, die nicht in dieser Anleitung angegeben sind.

Verwenden Sie nur Originalteile und -zubehör von Tavo Pets.

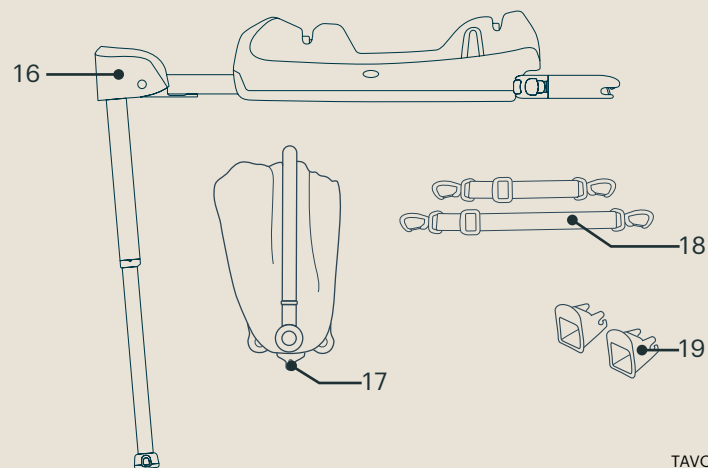
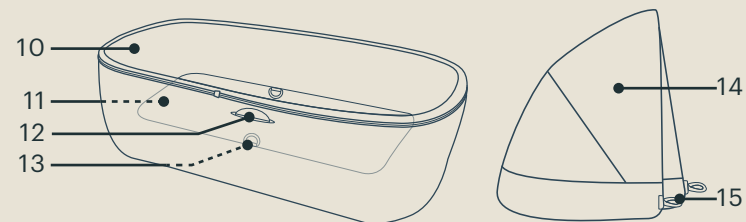
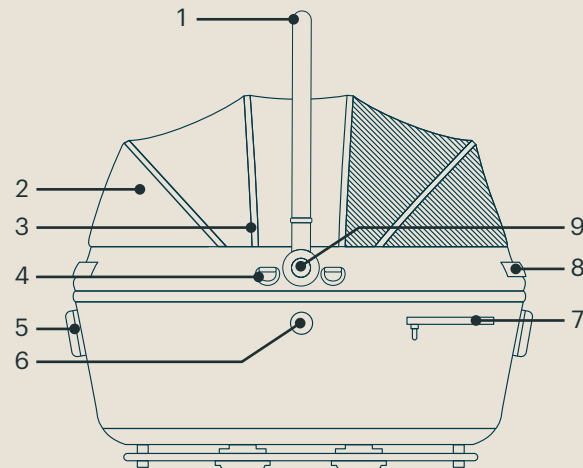
Lassen Sie den Korb **NICHT** in der Nähe von Hitzequellen wie Heizungen oder offenem Feuer stehen, bewahren Sie den Korb nicht an feuchten Orten auf.

Prüfen Sie regelmäßig, dass alle Teile richtig funktionieren und nicht gebrochen oder anderweitig beschädigt sind. Ersatzteile erhalten Sie von Tavo Pets.

Teileliste

Überprüfen Sie vor der Montage, ob alle Teile vorhanden sind. Wenden Sie sich an Tavo Pets, falls etwas fehlen sollte (Seite 43). Für die Montage werden keine Werkzeuge benötigt.

- 1 Oberer Griff
- 2 Verdeck
- 3 Verdecksichtfenster mit Reißverschluss
- 4 Seitenaufprallschutz-Ring
- 5 Magnetschnalle
- 6 Verdeckfreigabeknopf
- 7 Tasche
- 8 Seitlicher Griff
- 9 GriffEinstellknopf
- 10 Korbeinsatz (Komforteinsatz ebenfalls enthalten)
- 11 Matratze (Komfortmatratze ebenfalls enthalten)
- 12 Verdeckschlitz
- 13 Leinenring
- 14 Seitenaufprallschutz
- 15 Seitenaufprallschutz-Klemme
- 16 Basisstation
- 17 Verdeckhalterung
- 18 Korbleine (x 2)
- 19 ISOFIX-Führungen



Produkt verwenden

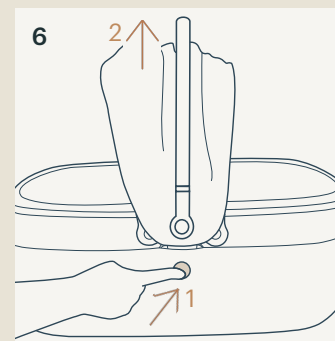
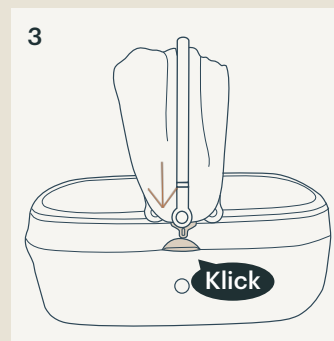
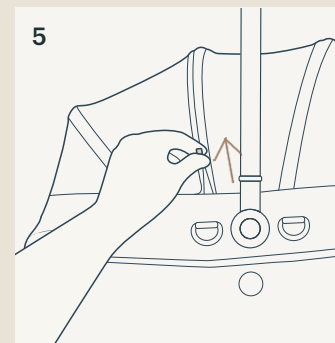
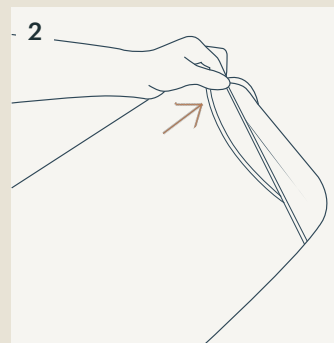
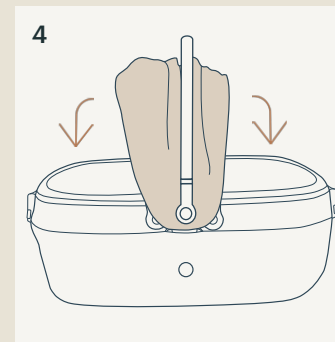
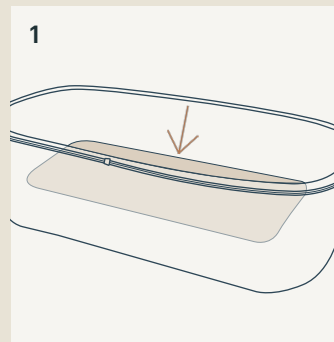
MATRATZE

⚠ Verwenden Sie nur eine Matratze auf einmal im Korb.

- 1 Platzieren Sie die Matratze mit der Naht nach unten im Korb. Die Matratze sollte bündig mit der Unterseite des Korbs sein.
- 2 Entfernen Sie zur Reinigung des Matratzenbezugs den Bezug von der Matratze, indem Sie den Klettverschluss öffnen und die Matratze herausziehen.

VERDECK

- 3 Schieben Sie die Verdeckbefestigung zum Anbringen des Verdecks in den Verdeckschlitz an beiden Seiten des Korbs. Ein Klickgeräusch weist darauf hin, dass das Verdeck verbunden ist. Prüfen Sie durch Ziehen, ob das Verdeck angemessen gesichert ist.
- 4 Klappen Sie zum Öffnen oder Schließen des Verdecks eine Seite nach oben oder unten.
- 5 Öffnen Sie für eine bessere Belüftung den Reißverschluss des Verdecksichtfensters.
- 6 Entfernen Sie das Verdeck, indem Sie den Verdeckfreigabeknopf an beiden Seiten des Korbs drücken (1) und das Verdeck vom Korb abziehen (2).



ENTFERNEN DES EINSATZES

- 1 Entfernen Sie das Verdeck (Seite 48), öffnen Sie dann den Reißverschluss des Korbeinsatzes zum Lösen vom Korb.

ANBRINGEN DES EINSATZES

- 2 Befestigen Sie den Korb- oder Komforteinsatz mit dem Reißverschluss am Korb.

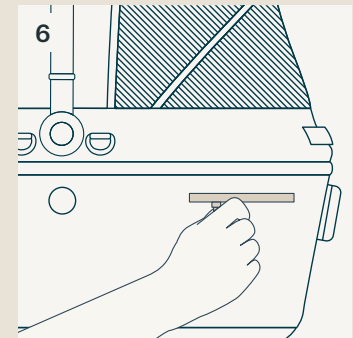
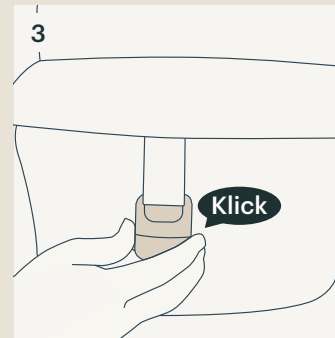
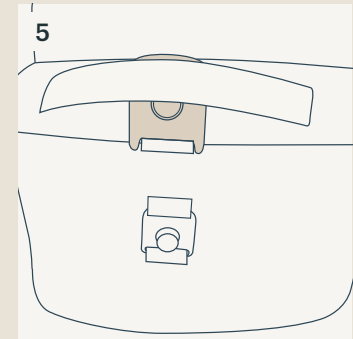
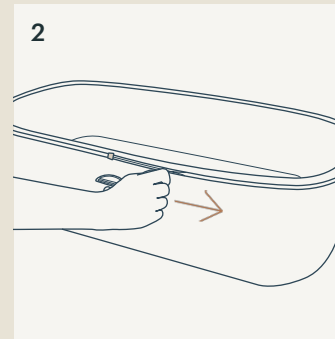
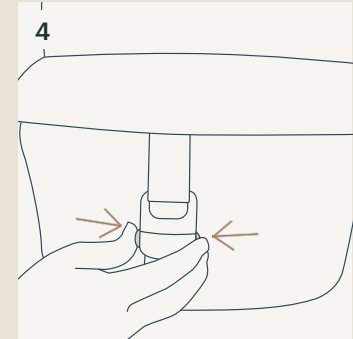
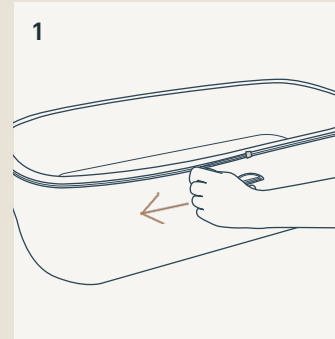
- !** Verwenden Sie den Korb **NIEMALS** ohne angebrachten Einsatz.

MAGNETSCHNALLEN

- 3 Verbinden Sie die Magnetschnallen mit den Verbindungsteilen an beiden Enden des Korbs. Ein Klickgeräusch weist darauf hin, dass die Schnallen verbunden sind. Ziehen Sie zur Prüfung an den Schnallen.
- 4 Öffnen Sie die Magnetschnallen, indem Sie die Knöpfe an beiden Seiten der Schnalle zusammendrücken und die Schnalle vom Verbindungsteil wegziehen.
- 5 Bei Nichtbenutzung der Schnallen können diese nach oben geklappt und zum Verstauen unter den seitlichen Griff geschoben werden.

TASCHE

- 6 Öffnen Sie den Reißverschluss der Tasche an der Seite des Korbes zur Aufbewahrung leichter Gegenstände.



GRIFF

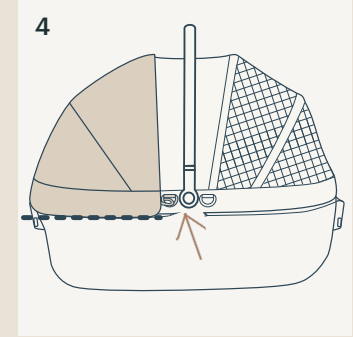
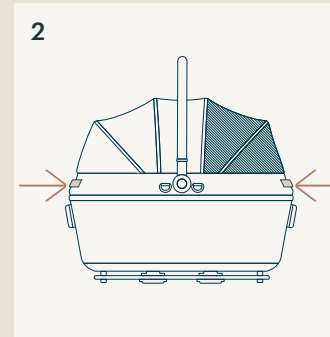
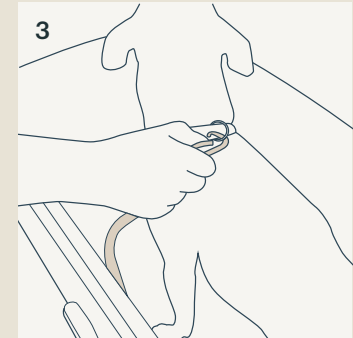
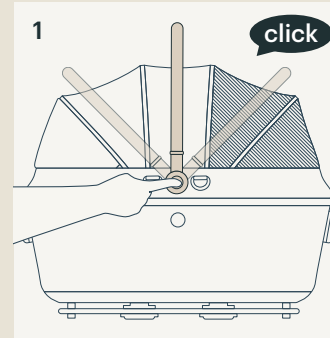
- 1 Drücken Sie zur Anpassung des oberen Griffs die Griffstellknöpfe an beiden Seiten und neigen Sie den Griff. Ein Klickgeräusch zeigt an, dass der Griff eingerastet ist.
 - ⚠ Der obere Griff **MUSS** sich in einer vertikalen Position befinden, wenn der Korb in einem Fahrzeug verwendet wird.
- 2 Die seitlichen Griffe an beiden Enden des Korbs können auch zum Anheben des Korbs verwendet werden.
 - ⚠ Wenn sich das Haustier im Korb befindet, stellen Sie sicher, dass die Magnetschnallen verriegelt sind, bevor Sie den Korb am oberen oder den seitlichen Griffen anheben.

LEINE

- 3 Bringen Sie ein Ende der Leine am Leinenring im Korb an. Bringen Sie das andere Ende der Leine am Halsband Ihres Haustiers an.
 - ⚠ Verwenden Sie die Korbleine **NICHT**, wenn der Korb in einem Fahrzeug verwendet wird.

SEITENAUFPRALLSCHUTZ

- 4 Befestigen Sie die Seitenaufprallschutz-Klemme am Seitenaufprallschutz-Ring in der Mitte des Korbs. Wiederholen Sie dies auf der anderen Seite. Die Unterseite des Seitenaufprallschutzes sollte um den Korbrahmen verlaufen, ausgerichtet an der oberen Kante des Gestells (wie durch die gestrichelte Linie gezeigt).
 - ⚠ Befestigen Sie den Seitenaufprallschutz auf der dem Korbnetz gegenüberliegenden Seite.
 - ⚠ Der Seitenaufprallschutz **MUSS** an der Seite des Korbs befestigt werden, die der Fahrzeugaufhängung am nächsten ist.
 - ⚠ Seitenaufprallschutz nur für die Nutzung in Fahrzeugen.



VERWENDUNG DES KORBS MIT BASISSTATION

Alle Installationsanweisungen zur Basisstation finden Sie in der zugehörigen Gebrauchsanleitung.

- ⚠ Der Korb **MUSS** bei Verwendung in einem Fahrzeug mit der Basisstation befestigt sein.
- ⚠ Verwenden Sie die Korbleine **NICHT**, wenn der Korb in einem Fahrzeug verwendet wird.
- ⚠ Magnetschnallen **MÜSSEN** gesichert und der Seitenaufprallschutz **MUSS** befestigt werden, wenn der Korb in einem Fahrzeug verwendet wird.

- 1 Senken Sie den Korb auf die Basisstation ab. Ein Klickgeräusch weist darauf hin, dass der Korb verbunden ist. Ziehen Sie den oberen Griff versuchsweise nach oben.

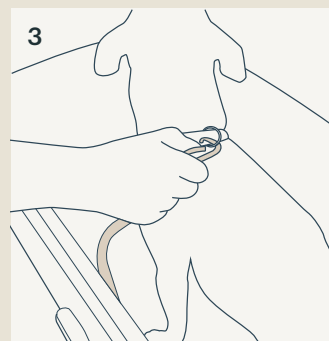
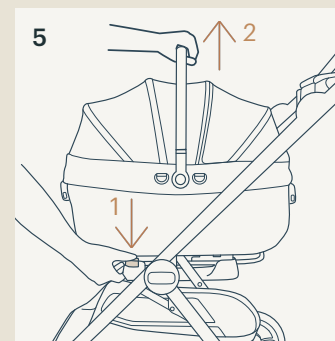
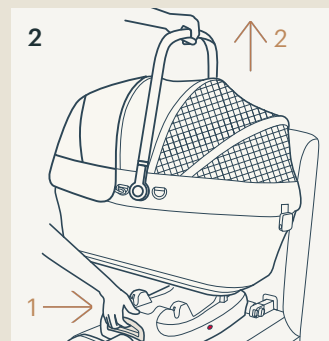
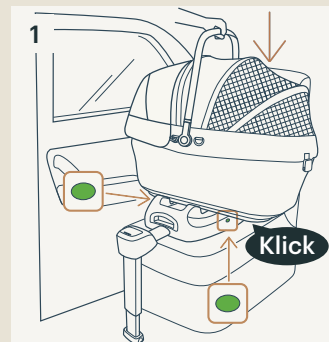
Der Korb ist richtig verbunden, wenn die Anzeigen an **BEIDEN** Seiten der Basisstation grün sind.

- 2 Entfernen Sie den Korb von der Basisstation, indem Sie den Korb-Freigabeknopf an der Basisstation zusammendrücken (1) und den Korb von der Basisstation abheben (2).

VERWENDUNG DES KORBS MIT HAUSTIERWAGEN

Alle Anweisungen zum Haustierwagen finden Sie in der zugehörigen Gebrauchsanleitung.

- 3 Bei Verwendung des Korbs mit Haustierwagen sollten Sie die Korbleine nutzen. Setzen Sie das Haustier in den Korb und bringen Sie dann die Korbleine am Halsband des Haustiers an (siehe Seite 52).
- 4 Senken Sie den Korb auf den Haustierwagen ab. Ein Klickgeräusch weist darauf hin, dass der Korb verbunden ist. Ziehen Sie den oberen Griff versuchsweise nach oben.
- 5 Entfernen Sie den Korb vom Haustierwagen, indem Sie den Korb-Freigabeknopf am Haustierwagengestell (1) drücken und den Korb vom Haustierwagen abheben (2).



Reinigung und Pflege

Reinigen Sie Gestell, Kunststoffteile und Textilien mit einem feuchten Tuch. Verzichten Sie auf Scheuer- und Bleichmittel. Verwenden Sie keine Silikonöle, da diese Schmutz und Dreck anziehen. Bewahren Sie den Korb nicht an einem feuchten Ort auf.

Reinigen Sie den Stoff des Verdecks punktuell. Anschließend an der Luft trocknen lassen.

Öffnen Sie den Reißverschluss des Einsatzes und waschen Sie ihn in kaltem Wasser mit einem milden Waschmittel. Anschließend an der Luft trocknen lassen.

Waschen Sie Haustierprodukte separat von Wäsche für Menschen. Bürsten Sie jegliche Haare ab, bevor Sie Haustierwäsche in die Waschmaschine geben.

Zur Gewährleistung einer langen Einsatzzeit des Korbs sollten Sie ihn nach Benutzung bei Regenwetter und vor Lagerung mit einem weichen, saugfähigen Tuch abwischen und vollständig trocknen lassen.

Beachten Sie zum Waschen und Trocknen das Pflegeetikett am Korb.

Es ist selbst bei gewöhnlichem Gebrauch normal, dass Textilien nach langer Benutzung durch Sonnenlicht verblassen und Verschleißerscheinungen aufweisen.

Verwenden Sie aus Sicherheitsgründen nur Originalteile von Tavo Pets.

Prüfen Sie regelmäßig, ob alles richtig funktioniert. Verwenden Sie das Produkt nicht länger, falls Teile verschlissen oder beschädigt sind oder fehlen, und wenden Sie sich zur Unterstützung an Tavo Pets (Seite 43).

¡Importante!
Conserve estas
instrucciones
por si tuviera que
consultarlas en otro
momento:
Léalas atentamente.

Contenido

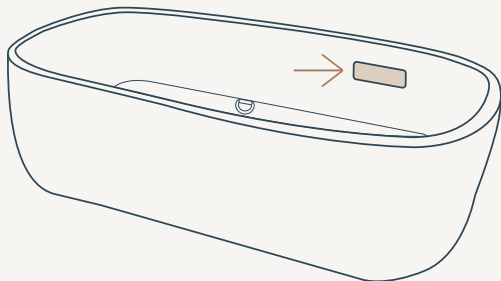
INFORMACIÓN DEL PRODUCTO	60
GARANTÍA LIMITADA	60
CONTACTO	61
REQUISITOS DE USO DE MASCOTAS	61
ADVERTENCIAS	62
LISTA DE PIEZAS	64
USO DEL PRODUCTO	66
LIMPIEZA Y MANTENIMIENTO	74

Información del producto

Número de modelo: _____

Fabricado el (fecha): _____

Abrir la funda para acceder al número de modelo. Está pegado en el interior del transportín y contiene la información anterior.



GARANTÍA LIMITADA

Para obtener información acerca de la garantía limitada, visite:
www.tavopets.com/warranty

CONTACTO

Para obtener información sobre piezas de repuesto y servicio técnico, o para resolver dudas acerca de la garantía adicional, póngase en contacto con nuestro departamento de atención al cliente.

En EE. UU.:

Tavo Pet Essentials
70 Thousand Oaks Blvd
Morgantown, PA 19543
info.usa@tavopets.com
www.tavopets.com
1-888-912-0375

En la Unión Europea:

NUNA International B.V.
Van der Valk Boumanweg 178 C,
2352 JD Leiderdorp, Países Bajos

En el Reino Unido:

Allison Baby UK Ltd,
Venture Point, Towers Business Park
Rugeley, Staffordshire, WS15 1UZ

Requisitos de uso de mascotas

Este transportín es adecuado para usarse con mascotas que pesen hasta 15.9 kg/35 lb.

ADVERTENCIAS

Si no sigue las advertencias e instrucciones que se exponen a continuación, podría provocar graves lesiones o, incluso, la muerte.

Instale **EXCLUSIVAMENTE** este transportín en una base o cochecito Tavo Pets.

NUNCA utilice este transportín con un niño.

NO utilice el transportín con una mascota que pese más de 15.9 kg/35 lb.

NO permita que haya más de una mascota en el transportín cuando lo utilice en un vehículo.

Si utiliza el transportín en el cochecito o en casa con más de una mascota, el peso combinado de las mascotas **NO DEBE** superar el límite de peso del transportín.

NO utilice este transportín en un vehículo a menos que esté instalado en una base Tavo Pets.

NO deje el transportín en el vehículo cuando no esté instalado, aunque esté desocupado. En caso de accidente, podría actuar como proyectil y provocar lesiones.

NO siga utilizando o el transportín si se ha visto envuelto en un accidente de tráfico moderado o grave. Un accidente puede causar daños no visibles en dichos elementos.

NO utilice la correa del transportín cuando utilice este en el vehículo.

Cuando utilice este transportín en un vehículo, las **hebillas magnéticas de la capota DEBEN** estar aseguradas y la protección contra impactos laterales (**SIP**) **DEBE** estar acoplada en el lateral del transportín junto a la puerta del vehículo.

NO acople la protección contra impactos laterales (SIP) sobre el lado de malla de la capota.

NO deje a su mascota desatendida en un vehículo o cuando utilice el transportín en un cochecito.

NO utilice este transportín con animales traviesos. Aunque se trata de un transportín para mascotas bien construido, no aguantará que una mascota sin vigilancia se quede mordisqueando o arañando queriendo salir.

Tavo Pets no se hace responsable de los daños causados por su mascota.

El transportín no está diseñado para viajar en avión.

NO realice ningún cambio o modificación en el transportín que no se especifique en este manual.

Use solamente piezas y accesorios originales de Tavo Pets.

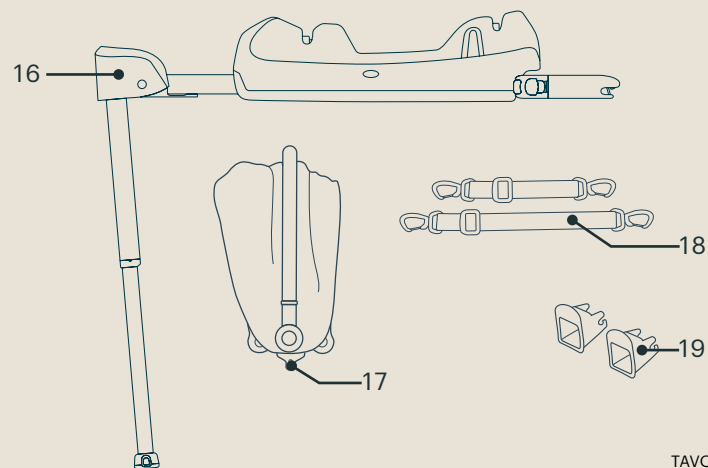
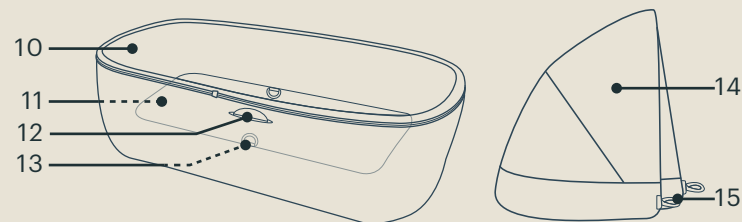
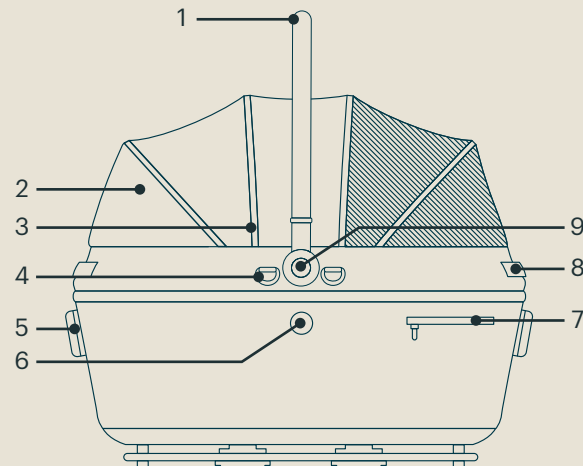
NO deje el transportín expuesto cerca de una fuente que desprenda demasiado calor como, por ejemplo, un radiador o una chimenea, ni lo guarde en un lugar húmedo.

Compruebe periódicamente que todas las piezas funcionan correctamente y que no están dañadas ni rotas. Para piezas de recambio, póngase en contacto con Tavo Pets.

Lista de piezas

Asegúrese de que están disponibles todas las piezas antes de montar el producto. Si alguna pieza falta, póngase en contacto con Tavo Pets (página 61). No se necesita ninguna herramienta para el montaje.

- 1 Asa
- 2 Capota
- 3 Cremallera de la ventana para mirar de la capota
- 4 Anilla de la protección contra impactos laterales (SIP)
- 5 Hebilla magnética
- 6 Botón de desbloqueo de la capota
- 7 Bolsillo
- 8 Asa lateral
- 9 Botón de ajuste del asa
- 10 Forro del transportín (forro para comodidad también incluido)
- 11 Colchón (colchón para comodidad también incluido)
- 12 Ranura de la capota
- 13 Anilla de la correa
- 14 Protección contra impactos laterales (SIP)
- 15 Gancho de la protección contra impactos laterales (SIP)
- 16 Base
- 17 Soporte de la capota
- 18 Correa del transportín (x2)
- 19 Guías de anclaje Isofix



Uso del producto

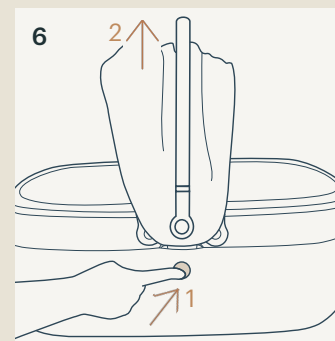
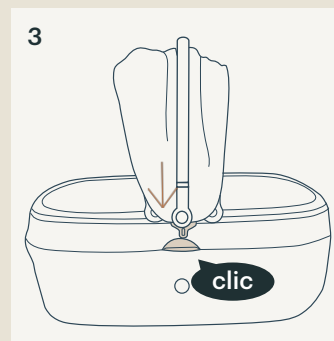
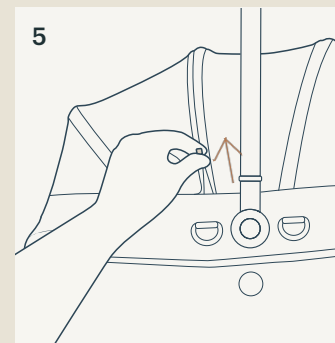
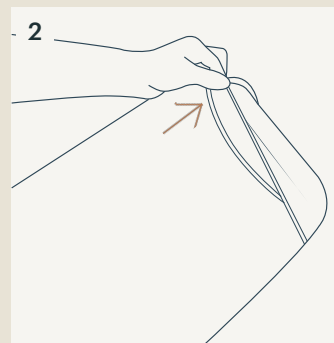
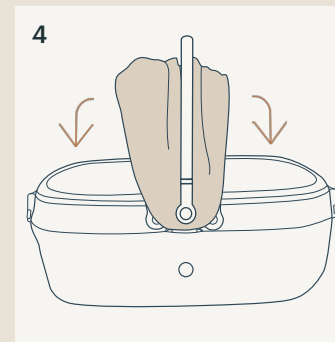
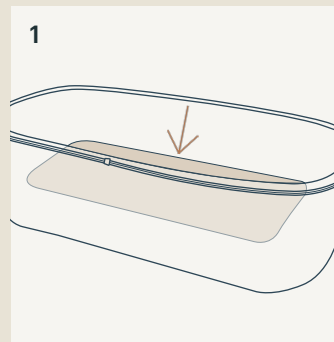
COLCHÓN

! Utilice solamente un colchón a la vez en el transportín

- 1 Coloque el colchón en el transportín con la costura hacia abajo. El colchón debe quedar a ras con la parte inferior del transportín.
- 2 Para limpiar la funda del colchón, sáquelo de la funda abriendo el cierre de velcro y tirando de él hacia fuera.

CAPOTA

- 3 Para fijar la capota, deslice el soporte de la capota en la ranura de esta de ambos lados del transportín. Un “clic” significa que la capota está conectada. Tire hacia arriba de la capota para asegurarse de que esté bien sujeta.
- 4 Para abrir o cerrar la capota, pliegue cualquiera de los lados hacia arriba o hacia abajo.
- 5 Abra la cremallera de la ventana para mejorar la ventilación.
- 6 Para retirar la capota, presione sus botones de liberación situados a ambos lados del transportín (1) y tire de la capota para retirarla de dicho transportín (2).



PARA QUITAR EL FORRO

- 1 Retire la capota (página 66) y, a continuación, abra la cremallera del forro del transportín.

PARA ACOPLAR EL FORRO

- 2 Abroche la cremallera del forro del transportín o el forro de comodidad en el transportín.

⚠ NUNCA utilice el transportín sin el forro.

HEBILLAS MAGNÉTICAS

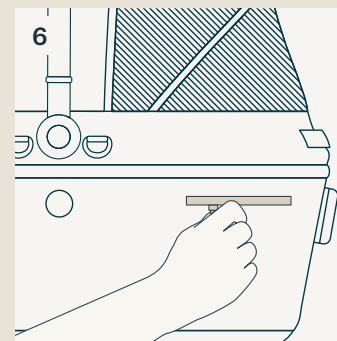
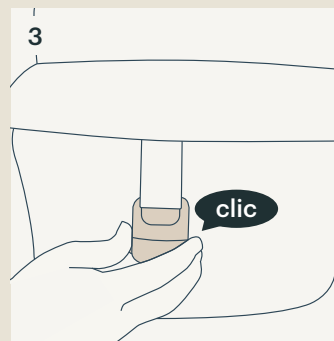
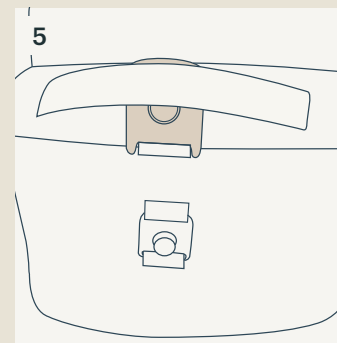
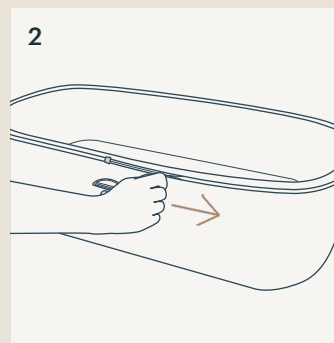
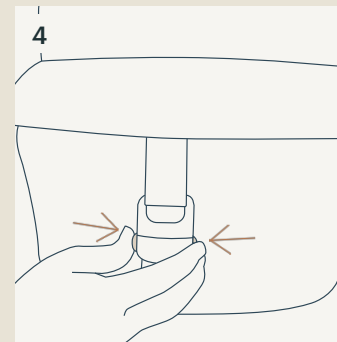
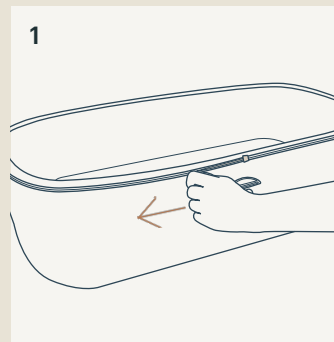
- 3 Conecte las hebillas magnéticas a los conectores de ambos extremos del transportín. Un “clic” significa que las hebillas están conectadas. Tire de la hebilla para comprobarlo.

- 4 Para desbloquear las hebillas magnéticas, apriete los botones situados a ambos lados de las hebillas y tire de ellas para separarlas del conector.

- 5 Cuando la hebilla no está en uso, puede voltearse hacia arriba y deslizarse debajo del asa lateral para que no moleste.

BOLSILLO

- 6 Bolsillo con cremallera lateral para almacenar objetos ligeros.



ASA

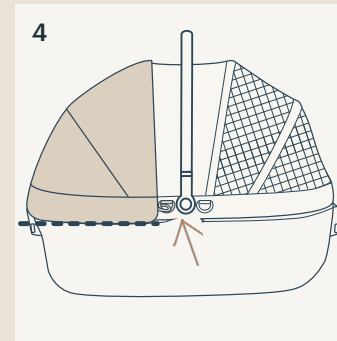
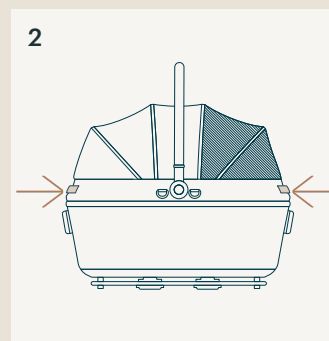
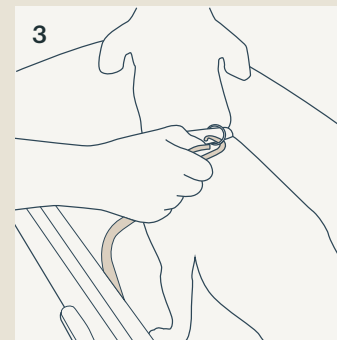
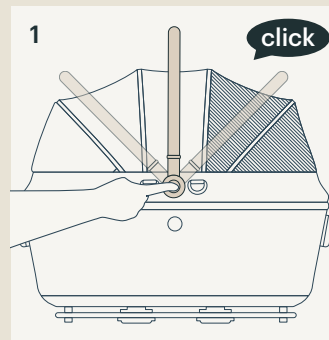
- 1 Para ajustar el asa superior, pulse los botones de ajuste en ambos lados e incline el asa. Un "clic" significa que está bloqueada.
- ⚠ El asa superior **DEBE** estar en posición vertical cuando el transportín se utiliza en el vehículo.
- 2 También pueden utilizar las asas laterales situadas a ambos lados del transportín para levantarlo.
- ⚠ Cuando la mascota se encuentre en el transportín, asegúrese de que las hebillas magnéticas estén cerradas antes de levantar el transportín por las asas superiores o laterales.

CORREA

- 3 Acople un extremo de la correa a la anilla que se encuentra en el transportín. Acople otro extremo de la correa a la anilla del collar de la mascota.
- ⚠ **NO** utilice la correa del transportín cuando utilice este en el vehículo.

PROTECCIÓN CONTRA IMPACTOS LATERALES (SIP)

- 4 Acople el gancho de la protección contra impactos laterales (SIP) a la anilla SIP del centro del transportín. Repita el procedimiento en el otro lado. La parte inferior de la protección contra impactos laterales (SIP) debe rodear el perímetro de la estructura del transportín, alineándose con el borde superior de dicha estructura como se muestra en la línea discontinua.
- ⚠ Acople la protección contra impactos laterales (SIP) del lado opuesto de la malla del transportín.
 - ⚠ La protección contra impactos laterales (SIP) **DEBE** fijarse al lado del transportín que está junto a la puerta del vehículo.
 - ⚠ La protección contra impactos laterales (SIP) es para uso exclusivo en vehículos.



PARA UTILIZAR EL TRANSPORTÍN EN LA BASE

Para obtener las instrucciones de instalación de la base, consulte el manual de la base.

- ⚠ El transportín **DEBE** fijarse a la base cuando se utilice en un vehículo.
- ⚠ **NO** utilice la correa del transportín cuando utilice este en el vehículo.
- ⚠ Las hebillas magnéticas **DEBEN** estar aseguradas y la protección contra impactos laterales (SIP) **DEBE** estar acoplada cuando el transportín se utilice con la mascota en el vehículo.

- 1 Baje el transportín a la base. Un “clic” significa que el transportín está conectado. Tire hacia arriba del asa del transportín para comprobarlo.

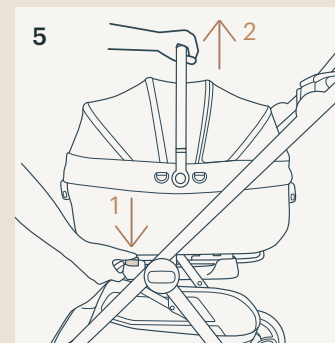
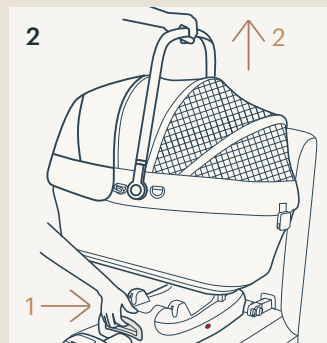
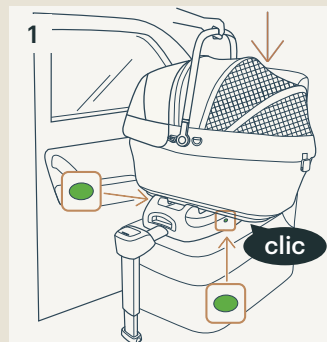
El transportín está conectado correctamente cuando el color de los indicadores de **AMBOS** lados de la base sea verde.

- 2 Para retirar el transportín de la base, apriete el botón de liberación de dicho transportín que se encuentra en la base (1) y levante el transportín de la base (2).

PARA UTILIZAR EL TRANSPORTÍN EN EL COCHECITO

Para obtener las instrucciones de instalación completas, consulte el manual de la base.

- 3 Se recomienda utilizar la correa del transportín cuando dicho transportín se utilice en el cochecito. Después de colocar a la mascota en el transportín, fije la correa de este al collar de la mascota (consulte la página 70).
- 4 Baje el transportín al cochecito. Un “clic” significa que el transportín está conectado. Tire hacia arriba del asa del transportín para comprobarlo.
- 5 Para retirar el transportín del cochecito, presione el botón de liberación que se encuentra en la estructura del cochecito (1) y levante el transportín del cochecito (2).



Limpeza y mantenimiento

Limpe la estructura, las piezas de plástico y el tejido con un paño húmedo, pero no utilice productos abrasivos ni lejía. No utilice lubricantes con silicón ya que atraerán la suciedad. No guarde el transportín en lugares húmedos.

Limpe la tela de la capota. Séquelos al aire libre.

Desabroche la cremallera del forro y lávelo con agua fría y detergente suave. Séquelos al aire libre.

Lave los productos para mascotas sin mezclarlos con la ropa para humanos. Cepille los pelos de su mascota que queden en los productos de las mascotas antes de meterlos en la lavadora.

Para garantizar un uso duradero, limpie el transportín con un paño suave y absorbente y deje que se seque completamente después de usarlo en un día lluvioso y antes de guardarlo.

Consulte la etiqueta de cuidados acoplada al transportín para conocer las instrucciones de lavado y secado.

Es normal que la tela se decolore debido a la luz del sol, y se desgaste y se rompa después de un largo periodo de uso, incluso si se utiliza de una forma normal.

Por motivos de seguridad, utilice únicamente piezas originales de Tavo Pets.

Compruebe periódicamente que todo funciona correctamente. Si alguna pieza está rota, partida o falta, deje de utilizar este producto y póngase en contacto con Tavo Pets para obtener ayuda (página 61).

Importante!
Conservare queste
istruzioni per
consulazioni e
esigenze future:
Leggere
attentamente.

Indice

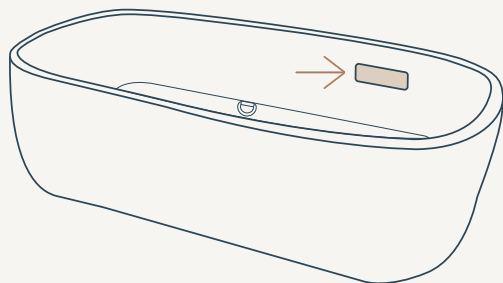
INFORMAZIONI SUL PRODOTTO	78
GARANZIA LIMITATA	78
CONTATTI	79
REQUISITI DELL'ANIMALE DOMESTICO PER L'UTILIZZO	79
AVVERTENZE	80
ELENCO DELLE PARTI	82
UTILIZZO DEL PRODOTTO	84
PULIZIA E MANUTENZIONE	92

Informazioni sul prodotto

Numero modello: _____

Prodotto in (data): _____

Per accedere al numero seriale, aprire la cerniera del trasportino. È attaccata all'interno del supporto e contiene le informazioni di cui sopra.



GARANZIA LIMITATA

Per informazioni sulla garanzia limitata, visitare il sito:
www.tavopets.com/warranty

CONTATTI

Per la sostituzione di parti, manutenzione o domande sulla garanzia, contattare il dipartimento di assistenza al cliente.

Stati Uniti:

Tavo Pet Essentials
70 Thousand Oaks Blvd
Morgantown, PA 19543
info.usa@tavopets.com
www.tavopets.com
1-888-912-0375

UE:

NUNA International B.V.
Van der Valk Boumanweg 178 C,
2352 JD Leiderdorp, Paesi Bassi

Regno Unito:

Allison Baby UK Ltd,
Venture Point, Towers Business Park
Rugeley, Staffordshire, WS15 1UZ

Requisiti dell'animale domestico per l'utilizzo

Questo trasportino è adatto per animali domestici di peso fino a 35 lb/15.9 kg.

AVVERTENZE

La mancata osservanza delle seguenti avvertenze e istruzioni potrebbe causare lesioni gravi o decesso.

Installare questo trasportino **SOLO** su una base Tavo Pets o un passeggino.

NON utilizzare questo trasportino con un bambino.

NON utilizzare il trasportino con un animale domestico di peso superiore a 35 lb/15.9 kg.

NON consentire la presenza di più di un animale domestico nel trasportino quando lo si utilizza in un veicolo.

Se si utilizza il trasportino sul passeggino o in casa con più di un animale domestico, il peso complessivo degli animali **NON DEVE** superare il limite di peso del trasportino.

NON utilizzare questo trasportino in un veicolo a meno che non sia installato su una base Tavo Pets.

NON lasciare il trasportino nel veicolo quando è disinstallato, anche se non occupato. In caso di incidente potrebbe diventare un proiettile e causare lesioni.

NON continuare a utilizzare il trasportino se è stato coinvolto in un incidente automobilistico moderato o grave. Un incidente può causare danni impossibili da notare.

NON utilizzare il guinzaglio del trasportino quando il trasportino viene utilizzato nel veicolo.

Quando si utilizza questo trasportino in un veicolo, le **fibbie magnetiche sulla capottina DEVONO** essere fissate e il **SIP DEVE** essere fissato al lato del trasportino vicino alla portiera del veicolo.

NON fissare il SIP sul lato in rete della capottina.

NON lasciare l'animale domestico incustodito in un veicolo o quando si utilizza il trasportino su un passeggino.

NON utilizzare questo trasportino con animali vivaci. Anche se si tratta di un trasportino ben strutturato, non può contenere un animale domestico incustodito che potrebbe mordere o graffiare il trasportino per uscire.

Tavo Pets non è responsabile di eventuali danni causati dall'animale domestico.

Il trasportino non è destinato ai viaggi aerei.

NON apportare modifiche al trasportino non specificate nel presente manuale.

Utilizzare esclusivamente parti e accessori originali Tavo Pets.

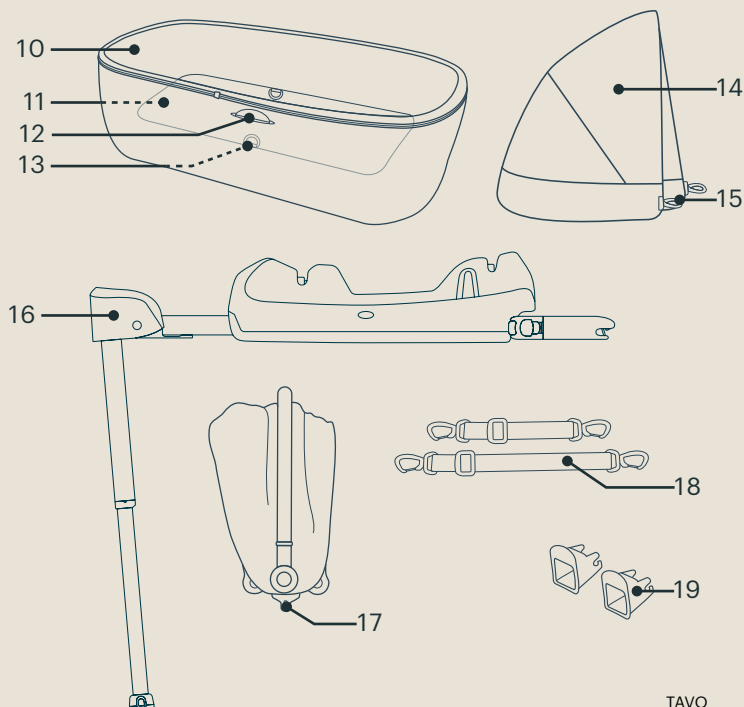
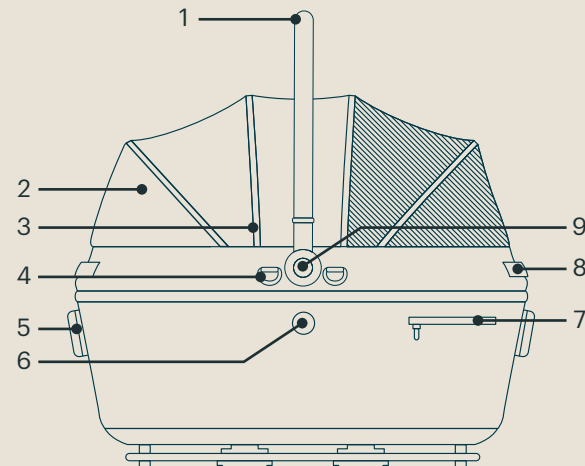
NON lasciare il trasportino esposto nei pressi di forti fonti di calore, come ad esempio un radiatore o una fiamma libera, e non conservarlo in luoghi umidi.

Controllare periodicamente per assicurarsi che tutte le parti funzionino correttamente e non siano danneggiate o rotte. Per le parti di ricambio, contattare Tavo Pets.

Elenco delle parti

Assicurarsi che tutti i pezzi siano disponibili prima dell'assemblaggio. Se manca qualche pezzo, contattare Tavo Pets (pagina 79). Per l'assemblaggio non è necessario nessun attrezzo.

- 1 Maniglione di spinta
- 2 Capottina
- 3 Cerniera della finestrella per affacciarsi dalla capottina
- 4 Anello SIP
- 5 Fibbia magnetica
- 6 Pulsante di rilascio della capottina
- 7 Tasca
- 8 Maniglia laterale
- 9 Pulsante per la regolazione della maniglia
- 10 Fodera del trasportino (fodera comfort inclusa)
- 11 Materasso (materasso comfort incluso)
- 12 Fessura della capottina
- 13 Anello del guinzaglio
- 14 Protezione da impatto laterale (SIP)
- 15 Dispositivo di fissaggio SIP
- 16 Base
- 17 Supporto capottina
- 18 Guinzaglio del trasportino (x2)
- 19 Guide per installazione agganci Isofix



Utilizzo del prodotto

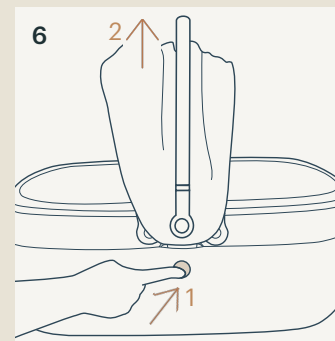
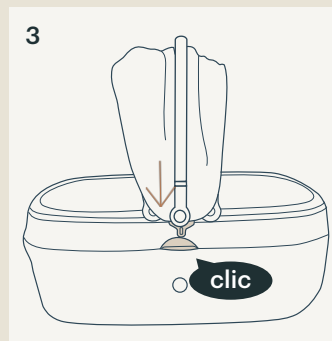
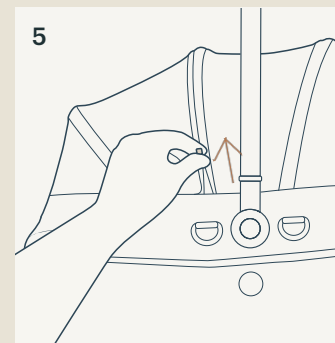
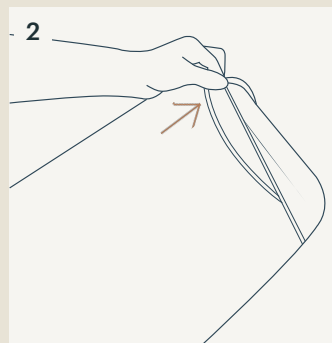
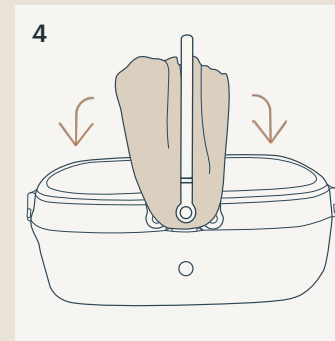
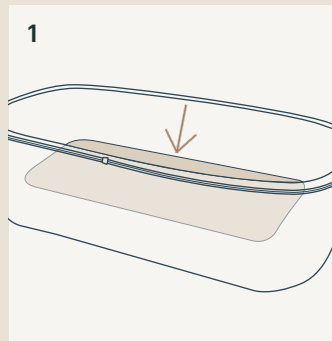
MATERASSO

! Utilizzare solo un materasso per volta nel trasportino.

- 1 Posizionare il materasso nel trasportino con la cucitura rivolta verso il basso. Il materasso deve essere a filo con il fondo del trasportino.
- 2 Per pulire il coprimaterasso, rimuovere il materasso dalla fodera aprendo la chiusura in velcro ed estraendo il materasso.

CAPOTTINA

- 3 Per fissare la capottina, far scorrere il supporto della capottina nei relativi supporti su entrambi i lati del trasportino. Quando si sente il "clic" significa che la capottina è inserita. Tirare verso l'alto la capottina per assicurarsi che sia correttamente fissata.
- 4 Per aprire o chiudere la capottina, chiudere uno dei lati verso l'alto o verso il basso.
- 5 Aprire la cerniera della finestrella dalla capottina per una maggiore ventilazione.
- 6 Per rimuovere la capottina, premere i pulsanti di rilascio su entrambi i lati del supporto (1) ed estrarre la capottina dal trasportino (2).



PER RIMUOVERE LA FODERA

- 1 Rimuovere la capottina (pagina 84), quindi aprire la cerniera della fodera del trasportino.

PER FISSARE LA FODERA

- 2 Chiudere la cerniera della fodera o della fodera comfort del trasportino.

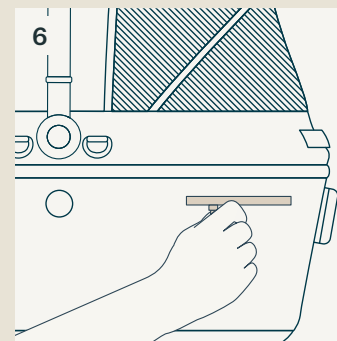
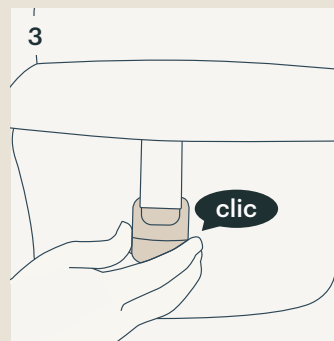
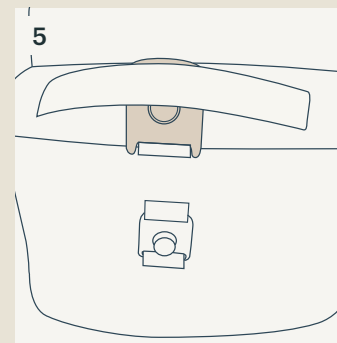
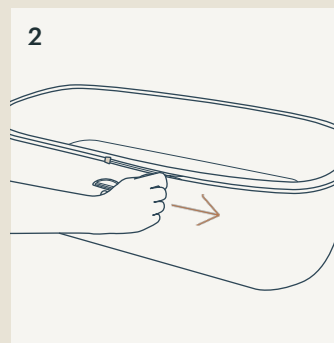
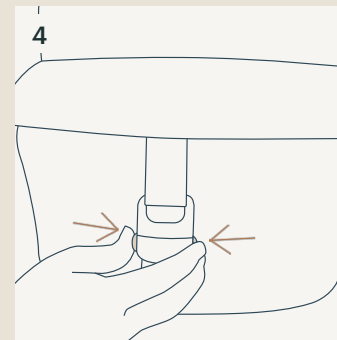
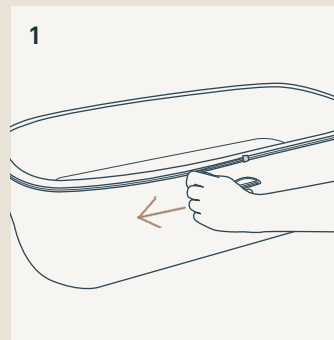
! **NON** utilizzare il trasportino senza la fodera fissata.

FIBBIE MAGNETICHE

- 3 Collegare le fibbie magnetiche agli agganci su entrambe le estremità del trasportino. Quando si sente il “clic” significa che la fibbie sono collegate. Tirare la fibbia per controllare.
- 4 Per sbloccare le fibbie magnetiche, premere i pulsanti su entrambi i lati della fibbia ed estrarre la fibbia dall'aggancio
- 5 Quando la fibbia non è in uso, può essere sollevata e fatta scorrere sotto la maniglia laterale per non essere d'intralcio.

TASCA

- 6 Tasca con cerniera sul lato del trasportino per riporre piccoli oggetti.



MANIGLIA

1 Per regolare la maniglia superiore, premere i pulsanti di regolazione su entrambi i lati e inclinare la maniglia. Un "clic" indica che la maniglia è bloccata in posizione.

⚠ La maniglia superiore **DEVE** essere tenuta in posizione verticale quando il trasportino viene utilizzato nel veicolo.

2 Le maniglie laterali su entrambe le estremità del sistema di trasporto possono anche essere utilizzate per il sollevamento.

⚠ Quando l'animale domestico è all'interno, assicurarsi che le fibbie magnetiche siano bloccate prima di sollevare il trasportino dalle maniglie superiori o laterali.

GUINZAGLIO

3 Fissare un'estremità del guinzaglio all'anello nel trasportino. Fissare l'altra estremità del guinzaglio all'anello del collare dell'animale domestico.

⚠ **NON** utilizzare il guinzaglio quando il trasportino viene utilizzato nel veicolo.

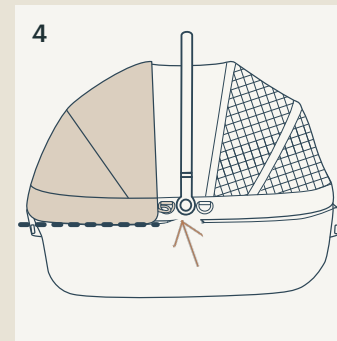
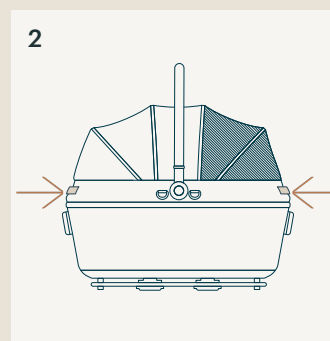
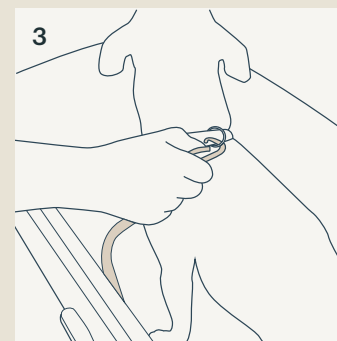
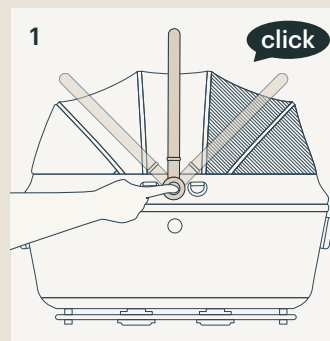
PROTEZIONE DA IMPATTO LATERALE (SIP)

4 Fissare il dispositivo di fissaggio SIP all'anello al centro del trasportino. Ripetere sul lato opposto. La parte inferiore del SIP dovrebbe circondare il perimetro del telaio del trasportino, allineandosi con il bordo superiore del telaio come mostrato dalla linea tratteggiata.

⚠ Fissare il SIP sul lato opposto della rete del trasportino.

⚠ Il SIP **DEVE** essere fissata al lato del trasportino vicino alla portiera del veicolo.

⚠ Il SIP deve essere utilizzata solo nel veicolo.



PER UTILIZZARE IL TRASPORTINO SULLA BASE

Per istruzioni per l'installazione sulla base, consultare il manuale della base.

⚠ Il trasportino **DEVE** essere fissato alla base quando viene utilizzato nel veicolo.

⚠ **NON** utilizzare il guinzaglio del trasportino quando viene utilizzato nel veicolo.

⚠ Le fibbie magnetiche **DEVONO** essere chiuse e il SIP **DEVE** essere fissata quando il trasportino viene utilizzato nel veicolo.

1 Abbassare il trasportino nella base. Quando si sente il "clac" significa che il trasportino è collegato. Tirare verso l'alto il maniglione di spinta del trasportino per controllare.

Il trasportino è collegato correttamente quando gli indicatori su **ENTRAMBI** i lati della base sono verdi.

2 Per rimuovere il trasportino dalla base, premere il pulsante di rilascio del trasportino sulla base (1) e sollevare (2).

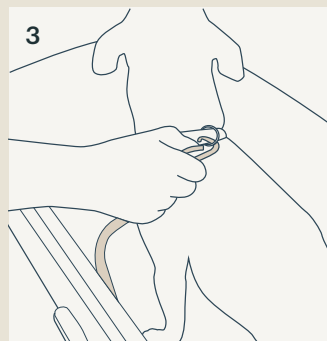
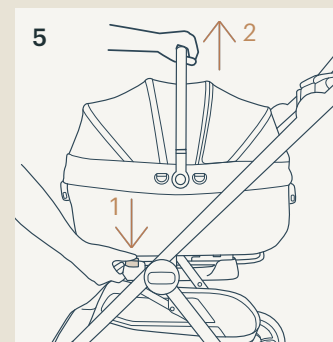
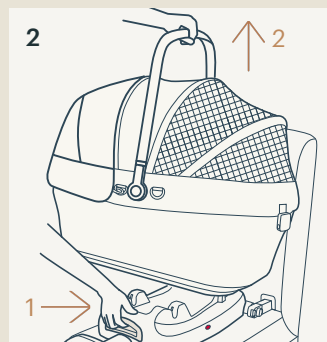
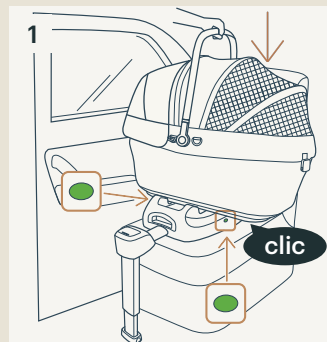
PER UTILIZZARE IL TRASPORTINO SUL PASSEGGINO

Per istruzioni complete per il passeggino, consultare il manuale della passeggino.

3 Si consiglia di utilizzare il guinzaglio del trasportino quando si utilizza il trasportino sul passeggino. Dopo aver posizionato l'animale domestico nel trasportino, fissare il guinzaglio del trasportino al collare dell'animale domestico (vedere pagina 88).

4 Abbassare il trasportino nel passeggino. Quando si sente il "clac" significa che il trasportino è collegato. Tirare verso l'alto il maniglione di spinta del trasportino per controllare.

5 Per rimuovere il trasportino dal passeggino, premere il pulsante di rilascio sul telaio del passeggino (1) e sollevare il trasportino (2).



Pulizia e manutenzione

Pulire il telaio, le parti in plastica e il tessuto con un panno umido, ma senza utilizzare prodotti abrasivi o candeggina. Non utilizzare lubrificanti al silicone, in quanto attraggono sporcizia e polvere. Non riporre il trasportino in luoghi umidi.

Pulire il tessuto della capottina. Asciugare all'aria.

Aprire la cerniera della fodera e lavare in acqua fredda con un detergente neutro. Asciugare all'aria.

Lavare i prodotti per animali domestici separatamente dal bucato normale. Eliminare eventuali peli prima di mettere il bucato degli animali domestici in lavatrice.

Per assicurare una lunga durata, dopo averlo usato con la pioggia e prima di conservarlo, strofinare il trasportino con un panno assorbente morbido e lasciarlo asciugare completamente.

Fare riferimento all'etichetta sul trasportino per le istruzioni di lavaggio e asciugatura.

È normale che i tessuti si scoloriscano per effetto della luce solare e che presentino tracce di usura dopo un lungo periodo di utilizzo, anche se utilizzati in modo normale.

Per ragioni di sicurezza, utilizzare soltanto ricambi originali Tavo Pets.

Controllare periodicamente se tutto funziona correttamente. Se alcune parti sono danneggiate, rotte o mancanti, cessare di utilizzare questo prodotto e contattare Tavo Pets per assistenza (pagina 79).

重要! 本書はいつでも
参照できるように、
大切に保管しておい
てください:
本書を注意深くお読
みください。

目次

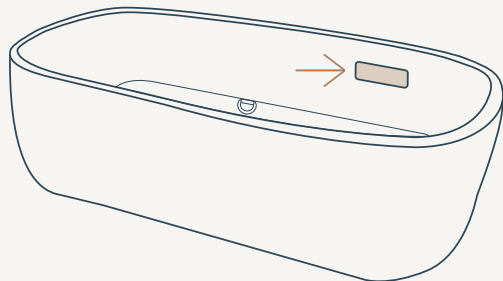
本製品について	96
製品の保証について	96
グローバルコンタクト	97
使用可能なペットの範囲	97
使用上の注意	98
各部の名称・パーツリスト	100
使いかた	102
お手入れのしかた	110

本製品について

モデルナンバー: _____

製造日: _____

モデルナンバー、製造日はキャリア本体の内側に貼り付けられています。キャリア本体のライナーのファスナーを外して確認してください。



製品の保証について

製品の保証については、以下のWebサイトに掲載しています。

<https://tavopets.com/jp>

グローバルコンタクト

修理、部品交換、各種のサービス、保証に関するお問い合わせは弊社カスタマーサービスまでご連絡ください。

日本:

ブライト・チルドレンズ・プロダクツ・インターナショナル・ジャパン株式会社
〒650-0036 兵庫県神戸市中央区播磨町49 神戸旧居留地平和ビル503

info.jp@tavopets.com

Phone : 0120-770-664

www.tavopets.com

米国:

Tavo Pet Essentials
70 Thousand Oaks Blvd Morgantown, PA 19543

EU圏:

NUNA International B.V.
Van der Valk Boumanweg 178 C,
2352 JD Leiderdorp, The Netherlands

英国:

Allison Baby UK Ltd,
Venture Point, Towers Business Park
Rugeley, Staffordshire, WS15 1UZ

使用可能なペットの範囲

本製品は、以下の範囲のペットに使用することができます。

最大体重12 kgまで

使用上の注意

以下に記載する警告と指示に従わない場合、重傷または死亡につながる可能性があり、これらの可能性は本製品を使用するペットに限らず、本製品の使用者や本製品の周囲にいる第三者にも生じる場合があります。

キャリア本体は、ロスコ TAVO専用ストローラーおよびTAVO専用ベースに取り付けて使用することができます 当社が本製品のキャリア本体に対応すると明示したストローラー、ベース以外の製品に取り付けしないでください。

本製品はペット専用です 本製品を乳幼児用のベビーキャリアとして使用してはけません。

12kgを超えるペットを乗せて使用しないでください 本製品の使用可能最大体重は12kgです。これを超える体重のペットには使用できません。

自動車内で使用する場合は複数頭数のペットを乗せないでください。

総体重にご注意ください 本製品をストローラーに取り付けて使用する場合や、キャリアとして使用する場合で、本製品に複数頭数を乗せる際には、その合計体重が使用可能最大体重を超えないようにしてください。

自動車内で使用する場合、車内に本製品を置く場合は必ずTAVO専用ベースに取り付けてください。

ペットが乗っていない状態でも、自動車内に本製品を置く場合は必ず自動車の座席に正しく固定されたTAVO専用ベースに取り付けてください キャリア本体が正しく固定されていないと、事故や急制動の際に本製品が移動して乗員にあたり、運転操作に干渉するなどのおそれがあります。

中程度、または大きな事故にあったなど本製品に過度の衝撃が与えられた場合は使用を中止すること 目には見えない損傷により本製品が所定の安全性能を発揮できなくなっているおそれがあります。

本製品を自動車内で使用する場合、キャリアリード、リード固定リングは使用しないでください。

本製品を自動車内で使用する場合、キャノピーのマグネットバックルを両方とも確実に固定してください。 また、SIPは本製品の自動車のドア側の側面に取り付けてください。

SIPはキャノピーのメッシュ側には取り付けしないでください

本製品の中にペットを放置しないこと 本製品を自動車内で使用している場合、本製品をTAVO専用ストローラーに取り付けて使用している場合、ペットを放置するなどして目を離さないでください。

体動の激しい、気性の荒いペットには使用しないでください 本製品は頑丈に設計されていますが、外に出ようとするなどして本製品内で暴れたり、噛んだり、引っかいたりするペットを安全に保護できるものではありません。これらの行動をするペットには使用しないでください。

当社は、本製品を使用するペットの行為や行動に起因して発生するいかなる損害に対してもその責を負いません。

本製品は航空機内での使用を想定しておりません。

改造や追加を行わないでください 本書において別段の指示がない限りは本製品の改造や部品等の追加を行わないでください。

本製品には当社の製造する正規の部品、付属品を使用し、オプション類を追加する場合も当社の指示するもののみを使用してください。

適切な方法で保管すること 本製品を強い熱源（暖房器具の近くや直火など）の近くに放置したり、湿気の多い場所に保管したりしないでください。

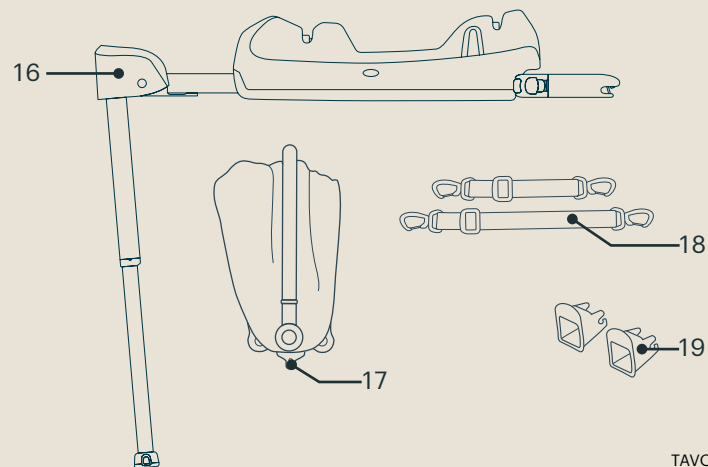
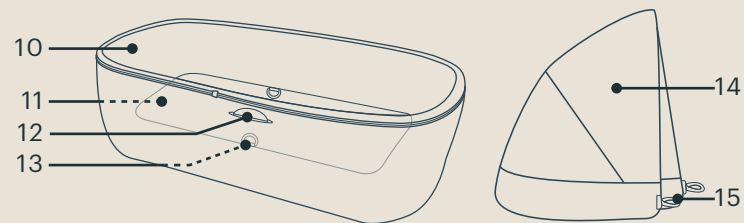
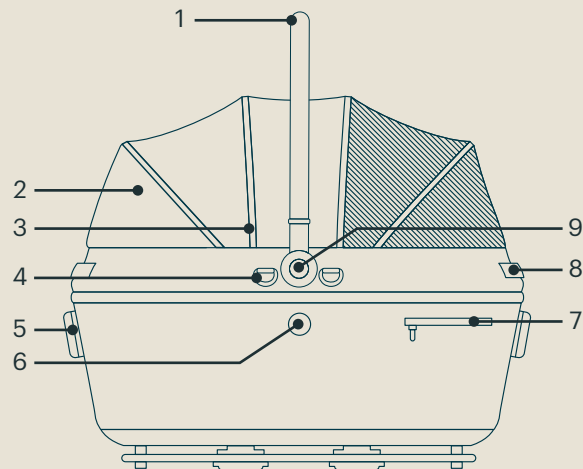
定期的に、本製品のすべての機能が正しく動作すること、部品の破損、ゆがみ、割れ、紛失がないことを確認してください。補修、修理については弊社までご連絡ください。

各部の名称・パーツリスト

本製品を組み立てる前にすべてのパーツが揃っているかを確認してください。万が一パーツが足りなかったり破損していた場合は、そのまま使用せず弊社（P.97）までご連絡ください。

本製品の組み立てには工具等は必要ありません。

- 1 トップハンドル
- 2 キャノピー
- 3 キャノピーウインドウファスナー
- 4 SIP（サイドインパクトプロテクション）リング
- 5 マグネットバックル
- 6 キャノピーリリースボタン
- 7 ポケット
- 8 サイドハンドル
- 9 ハンドルアジャストボタン
- 10 キャリアライナー（コンフォートライナー付属）
- 11 マットレス（コンフォートマットレス付属）
- 12 キャノピースロット
- 13 リード固定リング
- 14 SIP（サイドインパクトプロテクション）
- 15 SIP留め具
- 16 TAVO専用ベース
- 17 キャノピーマウント
- 18 キャリアリード（×2）
- 19 固定ラッチガイド



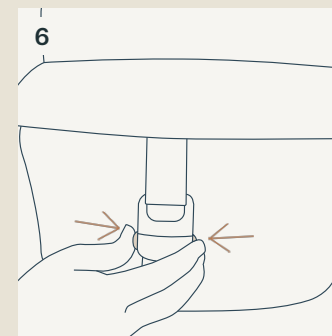
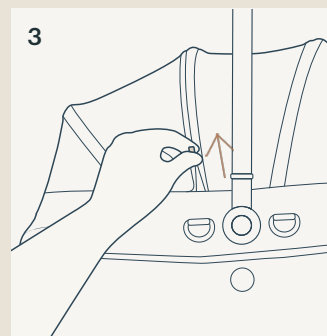
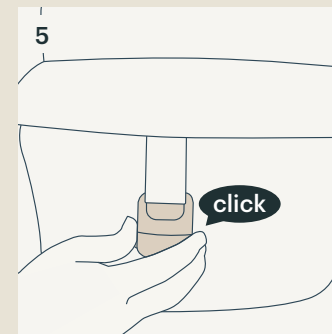
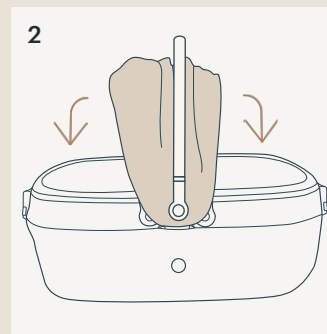
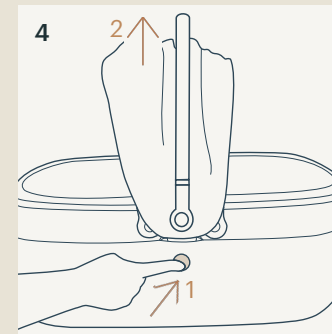
使いかた

キャノピー

- 1 キャノピーを取り付けるには、キャリア本体の両側にあるキャノピースロットに左右のキャノピーマウントを「カチッ（Click）」と音がするまで差し込みます。左右とも確実に差し込んでください。キャノピーを軽く引き上げて左右ともしっかりと固定されていることを確認してください。
- 2 キャノピーは左右とも開閉することができます。
- 3 キャノピーウインドウファスナーを開き、メッシュ生地になると通気性を高めることができます。
- 4 キャノピーを取り外すには、本体側面左右のキャノピーリリースボタンを押して(1)キャノピーを引き抜きます(2)。左右とも同じようにして取り外してください。

マグネットバックル

- 5 キャノピーの両端にあるマグネットバックルを本体の前後両端にあるバックル受けに位置を合わせて取り付けます。マグネットバックルはバックル受けと位置が合うと「カチッ（Click）」と音がして固定されます。軽くバックルを引いてしっかりと固定されていることを確認してください。
- 6 マグネットバックルを外す場合は、マグネットバックルの側面にあるボタンを両方とも押し込んでそのままバックル受けから外してください。



マットレス

▲マットレスは重ねて使用せず、1枚のみを使用してください。

- 1 マットレスには表裏があります。柔らかいクッション側の面を上にしてキャリアの底面に置いてください。マットレスがキャリアの底面に接するように押し込んでマットレスに浮きがないようにしてください。
- 2 マットレスのカバーをお手入れする際には、面ファスナーを開いて内部のクッション部を抜き取ってください。

ライナーの取り外し

- 3 あらかじめキャンピーを取り外します（P.102参照）。ライナーを取り外すには、キャリアの外周に止めてあるファスナーを開いて取り外します。

ライナーの取り付け

- 4 ライナーの取り付けは逆の手順で行います。キャリアライナーまたはコンフォートライナーを取り付けてファスナーを閉じます。

▲ライナーを外した状態でキャリア本体を使用しないでください。

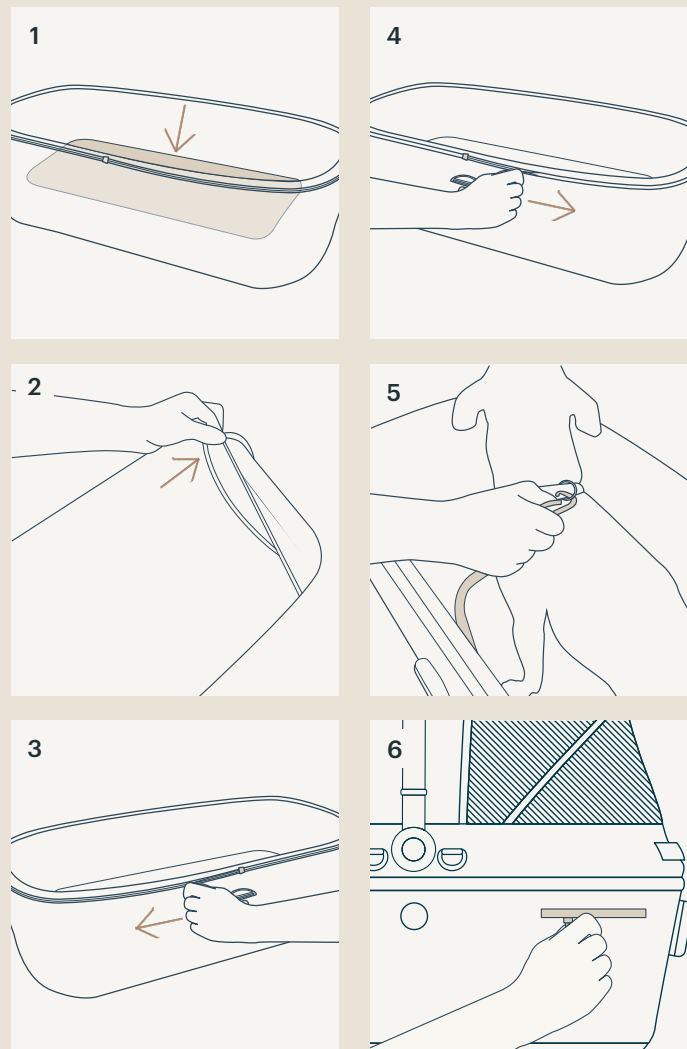
キャリアリード

- 5 キャリアリード先端のカラビナをリードリングに固定して、もう一方のカラビナをペットの首輪等に固定します。

▲自動車内で使用する場合は、キャリアリードを使用しないでください。

ポケット

- 6 キャリア本体側面にはポケットがあります。ファスナーを開けて小物を収納することができます。



SIP (サイドインパクトプロテクション)

- 1 左右のSIP留め具をSIPリングに固定します。左右とも同じようにして固定します。SIPの底部が、図の点線のようにキャリアのフレームの上部外周を平行に巻くようにしてください。

▲SIPはキャノピーのメッシュ側には取り付けないでください。

▲SIPは自動車のドア側になるように取り付けてください。

▲SIPは自動車内で本製品を使用する際のみ使用します。

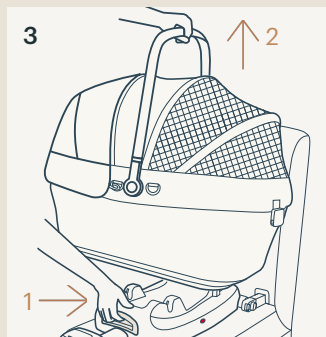
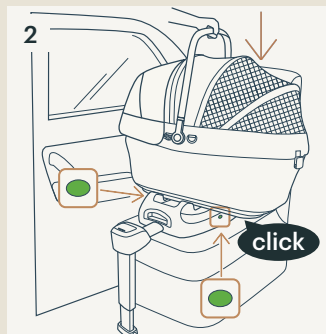
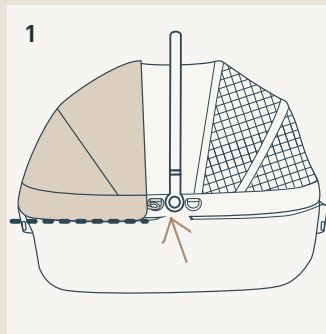
TAVO専用ベースの使用

TAVO専用ベースの固定方法および使用方法についてはTAVO専用ベースの取扱説明書を参照してください。

- 2 キャリア本体とTAVO専用ベースの位置を合わせてキャリア本体をゆっくりと下ろします。「カチッ (Click)」と音がしてキャリア本体がTAVO専用ベースに固定されたことを確認します。ハンドルを軽く引き上げて確実に固定されていることを確認してください。

正しく固定されると、TAVO専用ベースのキャリア固定インジケーターが**左右とも緑色**になります。

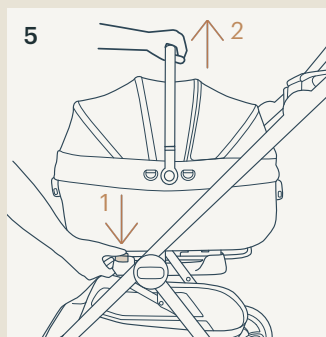
- 3 キャリア本体をTAVO専用ベースから取り外す場合は、TAVO専用ベースのキャリアリリースボタンを操作して固定を解除し(1)、キャリア本体を持ち上げて取り外してください(2)。



ロスコ TAVOペットキャリア専用ストローラーの使用

TAVO専用ストローラーの組み立てかた、使用方法についてはTAVO専用ストローラーの取扱説明書を参照してください。

- 1 キャリア本体をTAVO専用ストローラーに取り付けて使用する場合は、キャリアリードの使用を推奨します。ペットをキャリア本体に乗せてからキャリアリードをペットの首輪等に固定してください（P.104参照）。
- 2 キャリア本体をTAVO専用ストローラーに乗せるようにして「カチッ（Click）」と音がしてキャリア本体が固定されるまで下ろします。ハンドルを軽く上に持ち上げて、キャリア本体が外れないことを確認してください。
- 3 キャリア本体を取り外すには、TAVO専用ストローラーのキャリアリリースボタンを押して(1)、キャリア本体をゆっくりと持ち上げて取り外します(2)。



お手入れとメンテナンス

フレーム部、プラスチック部品、生地は、湿らせてしっかりと絞った柔らかい布で汚れを拭いて落とします。お手入れには、研磨剤や漂白剤またはこれらの成分を含む洗剤を使用しないでください。ほこりや汚れを吸着するのでシリコーン潤滑剤は使用しないでください。また、本製品は湿気の多い場所には保管しないでください。

キャンピーは水洗いできません。業務用クリーニング機でも水洗いできませんので、湿らせてしっかりと絞った柔らかい布で汚れを拭いて落とします。

洗濯と乾燥の手順については、カバー類に付いているケアラベルを確認してその指示に従ってください。

人間の衣類とは別にして洗濯してください。洗濯機に入れる前に、ブラシでしっかりとペットの毛を落としてから洗濯してください。

本製品を長くご使用いただくため、雨天時の使用後や保管する前に良く乾いた吸収性の高い柔らかい布で水分や汚れを拭き取るようにしてください。

本書の指示に従って正しく使用した場合でも、日光による生地の変退色、擦れ、縮み、摩耗が発生します。あらかじめご了承ください。

安全のため、TAVOの純正部品以外の部品は使用しないでください。

定期的に本製品のすべての機能が正しく動作することを確認してください。部品の破損、ゆがみ、割れ、紛失が発生した場合は本製品の使用を中止して弊社までご連絡ください。

중요!
향후 제품 이용 시
참조를 위해
본 사용설명서를 잘
보관해주시기 바랍니다!
자세히 읽어주세요.

내용

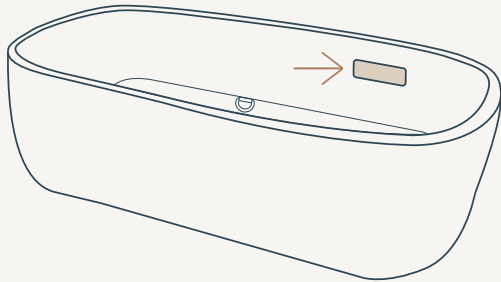
제품정보	114
품질보증	114
문의처	115
반려동물 사용 조건	115
경고	116
부품 목록	118
제품 사용	120
청소 및 유지보수	128

제품정보

모델 번호: _____

제조 일자: _____

Please unzip the carrier liner to gain access to the serial label. It is attached to the inside of the carrier and contains the above information.



제품 보증

품질 보증 관련 문의가 있을 경우
타보 펫츠 고객센터에 문의해주시기 바랍니다.
www.tavopets.co.kr
고객센터 1800-8561

문의처

부품 교체, 서비스 또는 추가 품질 보증 문의가 있을 경우 타보 펫츠
고객센터에 문의해주시기 바랍니다.

cs@aone.co.kr

한국: www.tavopets.co.kr

고객센터 1800-8561, 카카오 상담@에이원베이비

반려동물 사용 조건

이 캐리어는 최대 무게 15.9kg/ 35파운드의 반려동물에게 사용하기에 적합합니다.

경고

아래 경고 및 지침을 따르지 않으면 심각한 부상을 입거나 사망할 수 있습니다.

이 캐리어는 타보 펫츠 베이스나 유모차에만 설치하세요.

절대로 어린이와 함께 이 캐리어를 사용하지 마세요.

무게가 15.9kg/ 35lb 를 초과하는 반려동물과 함께 캐리어를 사용하지 마세요.

차량에서 캐리어를 사용할 때 캐리어에 반려동물을 두 마리 이상 태우지 마세요.

유모차에 캐리어를 사용하거나 두 마리 이상의 반려동물이 있는 집에서 캐리어를 사용하는 경우, 반려동물의 총 무게가 캐리어의 무게 제한을 초과해서는 안 됩니다.

이 캐리어를 타보 펫츠 베이스와 함께 차량에 설치하지 않는 한 차량에서 사용하지 마세요.

캐리어가 베이스에서 분리 된 상태 또는 사용 하지 않을 때 캐리어를 차량에 두지 마십시오. 충돌 시 제품에 의해 부상을 입을 수 있습니다.

중간 정도 또는 심각한 차량 충돌이 발생한 경우 캐리어 사용을 중단 하십시오. 사고로 인해 눈에 보이지 않는 손상이 발생할 수 있습니다.

캐리어를 차량에서 사용할 때는 반려동물 목줄을 사용하지 마세요.

이 캐리어를 차량에서 사용할 경우 캐노피의 자석 버클을 고정해야 하며 측면 충돌 보호 장치를 차량 도어 옆 캐리어 측면에 부착해야 합니다.

캐노피의 메시 측면 위에 측면 충돌 보호 장치를 부착하지 마세요.

차량에 반려동물을 혼자 두거나 유모차에 캐리어를 사용하는 경우에는 반려동물을 혼자 두지 마세요.

장난이 심한 성격의 반려동물에게 이 캐리어를 사용하지 마십시오. 이 캐리어는 잘 만들어진 반려동물 캐리어이지만, 씹거나 긁어서 나가려고 하는 반려동물을 막을 수는 없습니다.

타보 펫츠는 귀하의 반려동물로 인해 발생한 어떠한 손해에 대해서도 책임을 지지 않습니다.

캐리어는 항공 여행용이 아닙니다.

본 설명서에 명시되지 않은 변경이나 수정을 캐리어에 하지 마세요.

타보 펫츠 정품 부품과 액세서리만 사용하세요.

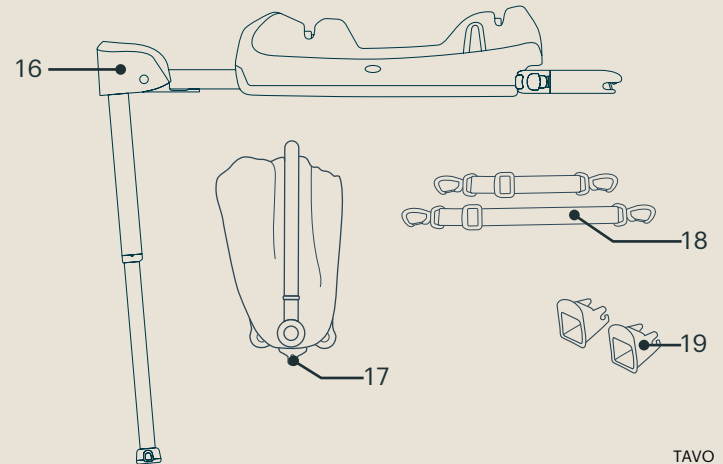
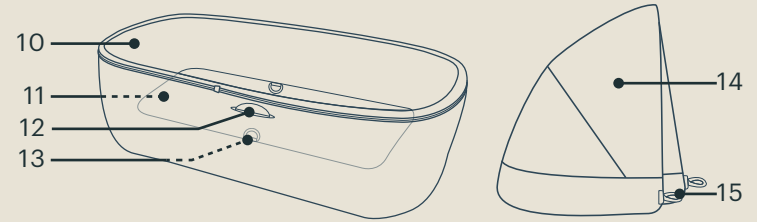
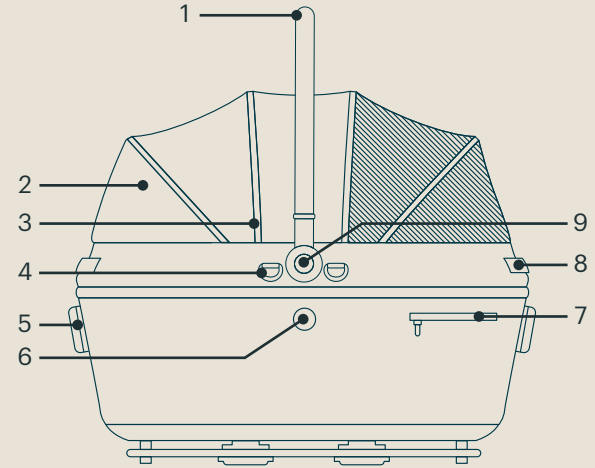
강한 열원 (예: 라디에이터 또는 모닥불) 근처에 캐리어를 노출 시키거나 습기 찬 곳에 캐리어를 보관하지 마세요.

정기적으로 점검하여 모든 부품이 올바르게 작동하는지, 손상되거나 파손되지 않았는지 확인하세요. 교체 부품에 대해서는 타보 펫츠에 문의하세요.

부품 목록

제품을 조립하기 전에 모든 부품이 있는지 확인하세요. 만약 없어진 부품이 있다면 타보 팻츠 문의처에 연락하시기 바랍니다. (페이지115) 조립을 위해 필요한 도구는 없습니다.

- 1 핸들
- 2 캐노피
- 3 캐노피 창 지퍼
- 4 측면 충돌 보호 장치 고정링
- 5 자석 버클
- 6 캐노피 분리 버튼
- 7 Pocket
- 8 Side Handle
- 9 Handle Adjustment Button
- 10 캐리어 시트 (컴포트 캐리어 시트 포함)
- 11 매트리스 (컴포트 매트리스 포함)
- 12 캐노피 슬롯
- 13 반려동물 목줄 고정링
- 14 측면 충돌 보호 장치
- 15 측면 충돌 보호 장치 걸쇠
- 16 Base
- 17 캐노피 마운트
- 18 반려동물용 목줄 (x2)
- 19 Lower Anchor Guides Set



제품 사용

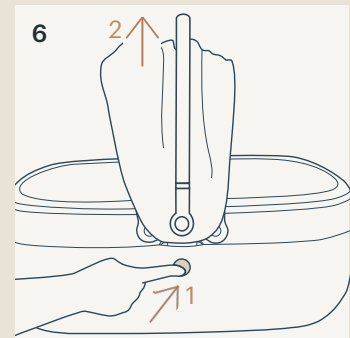
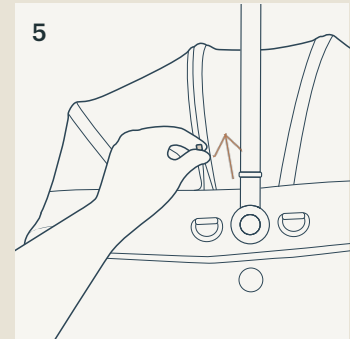
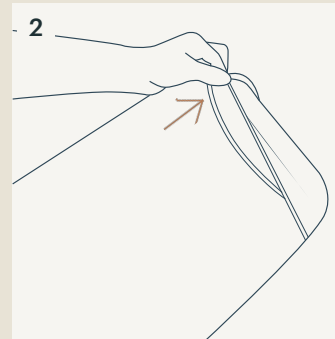
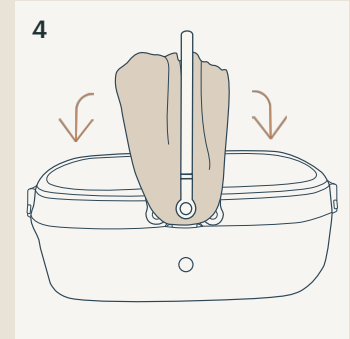
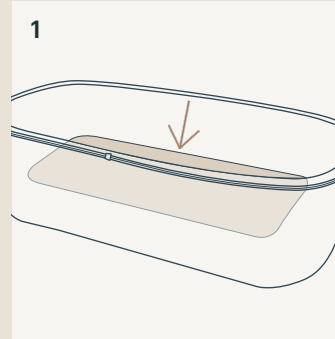
매트리스

⚠ 캐리어에서는 한 번에 하나의 매트리스만 사용하세요

- 1 솔기가 아래를 향하도록 하여 매트리스를 캐리어에 넣습니다. 매트리스는 캐리어 바닥에 잘 닿아야 합니다.
- 2 매트리스 커버를 세탁하려면 매트리스 바닥 면에 있는 벨크로를 열어 매트리스 커버를 벗겨내세요.

캐노피

- 3 캐노피를 부착하려면 캐노피 마운트를 잡고 캐리어 양쪽의 캐노피 슬롯에 밀어 넣습니다. "딸깍" 소리가 나면 캐노피가 장착 된 것입니다. 캐노피를 당겨서 제대로 고정되었는지 확인하세요.
- 4 캐노피를 열거나 닫으려면 양쪽을 위쪽이나 아래쪽으로 접습니다.
- 5 캐노피에 위치한 지퍼를 열면 더 나은 환기를 위한 메쉬창이 위치 해 있습니다.
- 6 캐노피를 제거하려면 캐리어(1) 양쪽에 있는 캐노피 분리 버튼을 누르고 캐리어(2)에서 캐노피를 당겨 빼냅니다.



캐리어 시트 제거

- 1 캐노피를 제거한 다음 (페이지120) 캐리어에서 캐리어 라이너의 지퍼를 풉니다.

캐리어 시트 장착

- 2 캐리어 시트 또는 콤포트 캐리어 시트를 캐리어에 지퍼로 고정합니다.

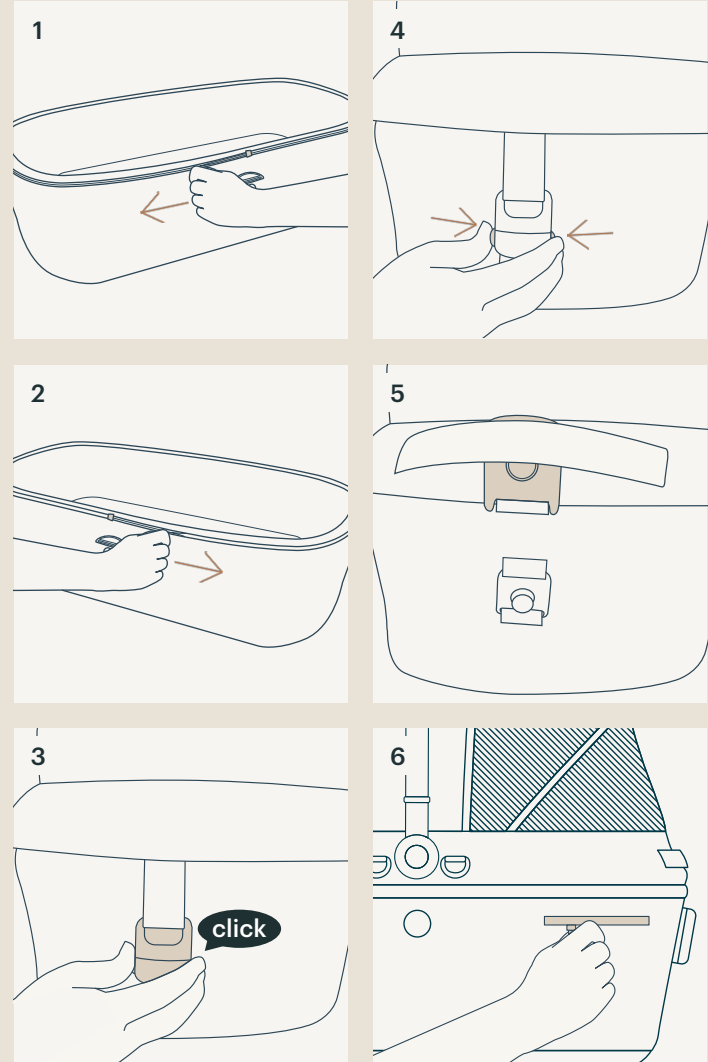
⚠ 캐리어 시트를 장착하지 않은 채 캐리어를 사용하지 마십시오.

자석 버클

- 3 자석 버클을 캐리어 양쪽 끝에 있는 커넥터에 연결합니다. "딸깍" 소리가 나면 버클이 연결된 것입니다. 버클을 당겨서 확인하세요.
- 4 자석 버클 잠금을 해제하려면 버클 양쪽에 있는 버튼을 누르고 버클을 커넥터에서 당겨 빼냅니다.
- 5 **When buckle is not in use, it can be flipped up and slid under side handle to keep it out of the way.**

POCKET

- 6 **Unzip pocket on side of carrier for lightweight storage.**



HANDLE

1 To adjust top handle, press handle adjustment buttons on both sides and tilt handle. A “click” sound means handle is locked in position.

⚠ Top handle **MUST** be up in vertical position when carrier is used in vehicle.

2 Side handles on both ends of the carrier can also be used for lifting carrier.

⚠ When pet is in carrier, ensure that magnetic buckles are locked before lifting carrier by top or side handles.

목줄

3 목줄의 한쪽 끝을 캐리어의 목줄 링에 연결합니다. 목줄의 다른 쪽 끝을 반려동물의 목걸이에 고리로 연결하십시오.

⚠ 캐리어를 차량에 사용할 때는 목줄을 사용하지 마십시오.

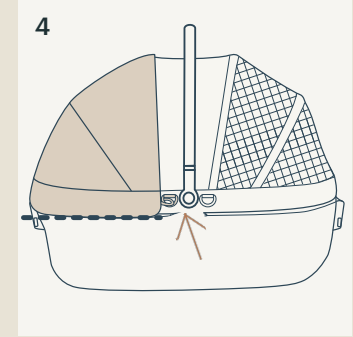
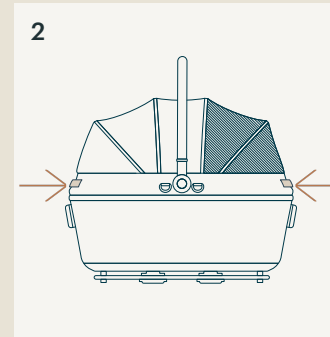
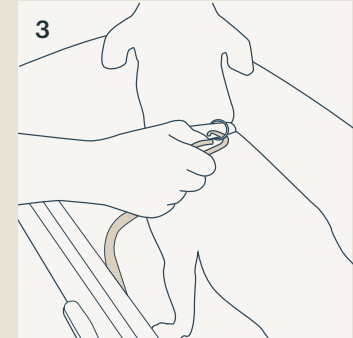
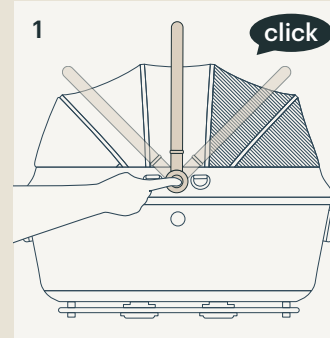
측면 충돌 보호(SIP)

4 측면 충돌 보호 장치 걸쇠를 캐리어 중앙 양쪽 측면에 위치 한 측면 충돌 보호 장치 고정링에 걸어줍니다. 측면 충돌 보호 장치 하단은 이미지에 점선으로 표시된 것처럼 프레임 상단 가장자리와 정렬되어 캐리어 프레임 주변을 따라 움직여야 합니다.

⚠ 캐리어 메쉬 캐노피 반대쪽에 측면 충돌 보호장치를 부착합니다.

⚠ 측면 충돌 보호장치는 차량 도어 옆 캐리어 측면에 부착 되어야 합니다.

⚠ 측면 충돌 보호장치는 차량에서만 사용할 수 있습니다.



베이스 장착

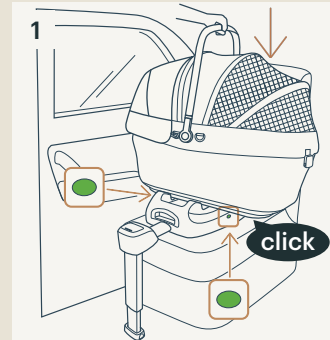
베이스 설치 지침은 베이스 설명서를 참조하세요.

- ⚠ 차량에서 사용할 때는 캐리어를 베이스에 장착해서 사용해야 합니다.
- ⚠ 캐리어를 차량에 사용할 때는 반려동물 목줄을 캐리어에 고정하지 마세요.
- ⚠ 차량에서 캐리어를 사용할 경우 자석 버클을 고정해야 하며 측면 충돌 보호 장치를 부착해야 합니다.

1 캐리어를 베이스 위로 내립니다. “딸깍” 소리가 나면 캐리어가 장착된 것입니다. 캐리어 손잡이를 당겨서 확인하세요.

베이스 양쪽의 표시등이 녹색이면 캐리어가 올바르게 장착된 것입니다.

2 베이스에서 캐리어를 분리하려면 베이스 (1)의 캐리어 분리 버튼을 누르고 베이스 (2)에서 캐리어를 들어 올립니다.

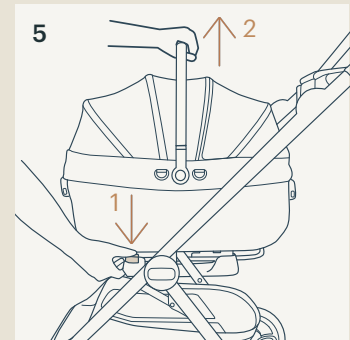
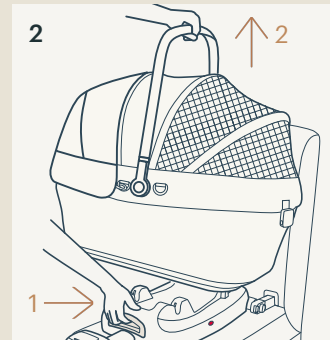


유모차 장착

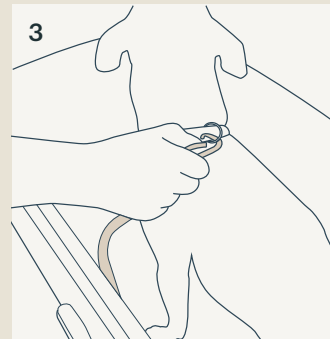
유모차 전체 지침을 보려면 유모차 설명서를 참조하세요.

3 유모차에 캐리어를 장착할 경우 목줄을 캐리어 목줄 고정링에 고정해서 사용함을 권장합니다. 반려동물용 목줄을 캐리어에 태운 후, 목줄을 반려동물용 목줄에 연결하세요(16 페이지).

4 캐리어를 유모차 위로 내립니다. “딸깍” 소리가 나면 캐리어가 장착된 것입니다. 캐리어 손잡이를 당겨서 확인하세요.



5 유모차에서 캐리어를 분리하려면 유모차 프레임 (1)의 캐리어 분리 버튼을 누르고 유모차 (2)에서 캐리어를 들어올립니다.



청소 및 유지보수

프레임, 플라스틱 부품, 천 등은 젖은 천으로 닦아주세요. 단, 연마제나 표백제는 사용하지 마세요. 실리콘 윤활제는 먼지와 때가 쉽게 물을 수 있으니 사용하지 마세요. 캐리어를 습기가 많은 곳에 보관하지 마세요.

캐노피 천을 부분적으로 청소해 주시고 자연건조 하세요.

캐리어 시트의 지퍼를 풀어 중성세제를 푼 찬물에 세탁하시고 자연건조하세요.

반려동물 제품은 사람의 세탁물과 분리해서 세탁하세요. 반려동물 세탁물을 세탁기에 넣기 전에 털을 털어내세요.

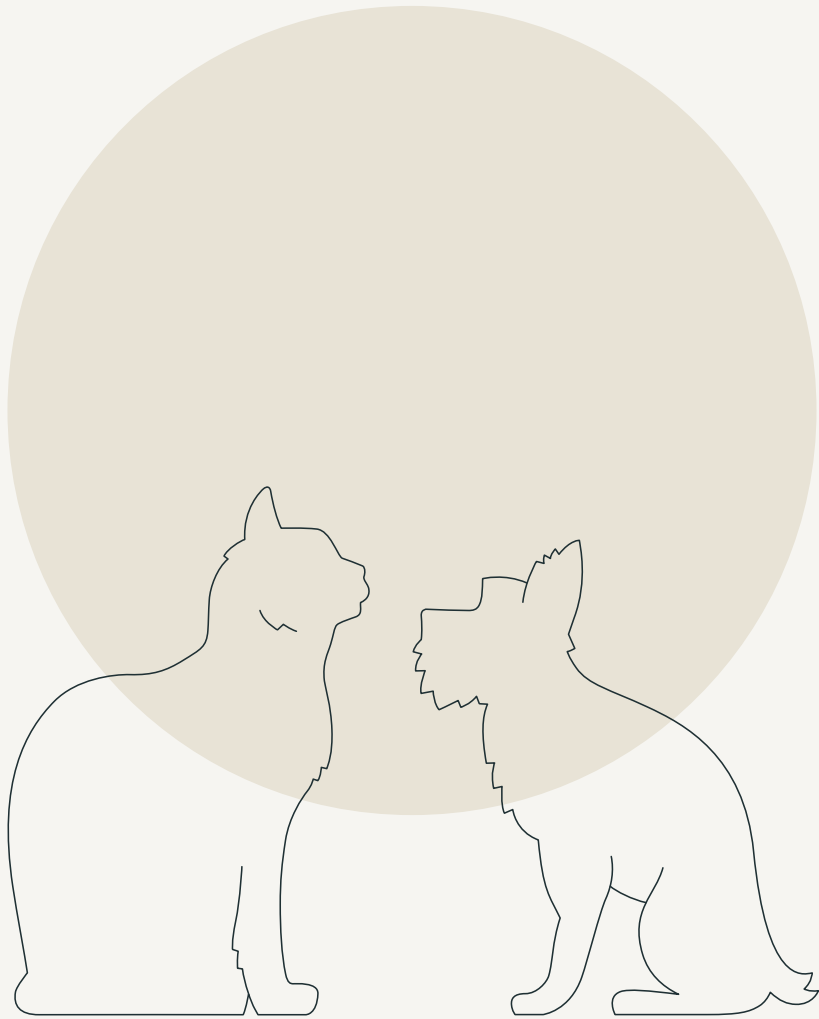
오래 사용하려면 부드럽고 흡수력이 좋은 천으로 캐리어를 닦아내 주시고, 우천 시 사용 후에는 완전히 건조시킨 후 보관하세요.

세탁 및 건조 지침은 캐리어에 부착된 관리 라벨을 참조하세요.

정상적으로 사용하더라도 장기간 사용 후 직물이 햇빛에 의해 색이 변하고 마모되거나 찢어지는 것은 정상적인 현상입니다.

안전상의 이유로 정품 타보 펫츠 부품만 사용하세요.

모든 것이 제대로 작동하는지 정기적으로 확인하세요. 부품이 찢어지거나 파손 또는 누락된 경우, 본 제품의 사용을 중지하고 타보 펫츠에 도움을 요청하세요.



IM-001237D